

PEN-HIGHLIGHTS 2017

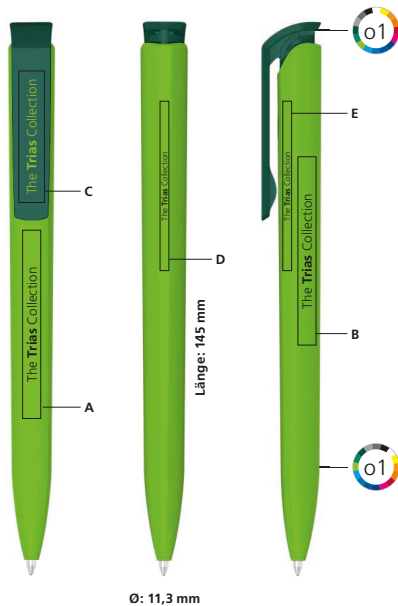


LERCHE

PROMOTION & MERCHANDISING

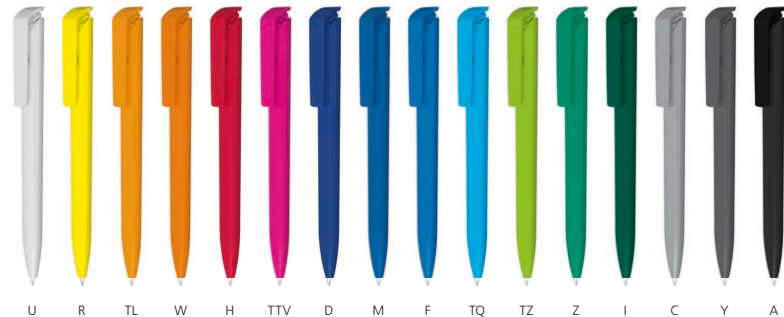


Trias high gloss 42650



Druckflächen und Druckart

- A Druck auf Kunststoff (D1): 50 x 6 mm
- B Druck auf Kunststoff (D1): 50 x 6 mm
- C Druck auf Kunststoff (D1), Digitaldruck (DD): 35 x 7 mm
- D Druck auf Kunststoff (D1): 45 x 2 mm
- E Druck auf Kunststoff (D1): 45 x 2 mm



Attribute

Ergonomische Kantenstruktur, spannende Druckflächen, geschütztes Design

Materialien und Oberflächen

Schaft und Klipp: Kunststoff (ABS) hochglänzend

Gehäusefarben

Standard: Schaft und Klipp aus 16 Farben individuell und ohne Aufpreis kombinierbar
Optional: Sonderfarben ab einer Bestellmenge von 10.000 Stück möglich

Technik

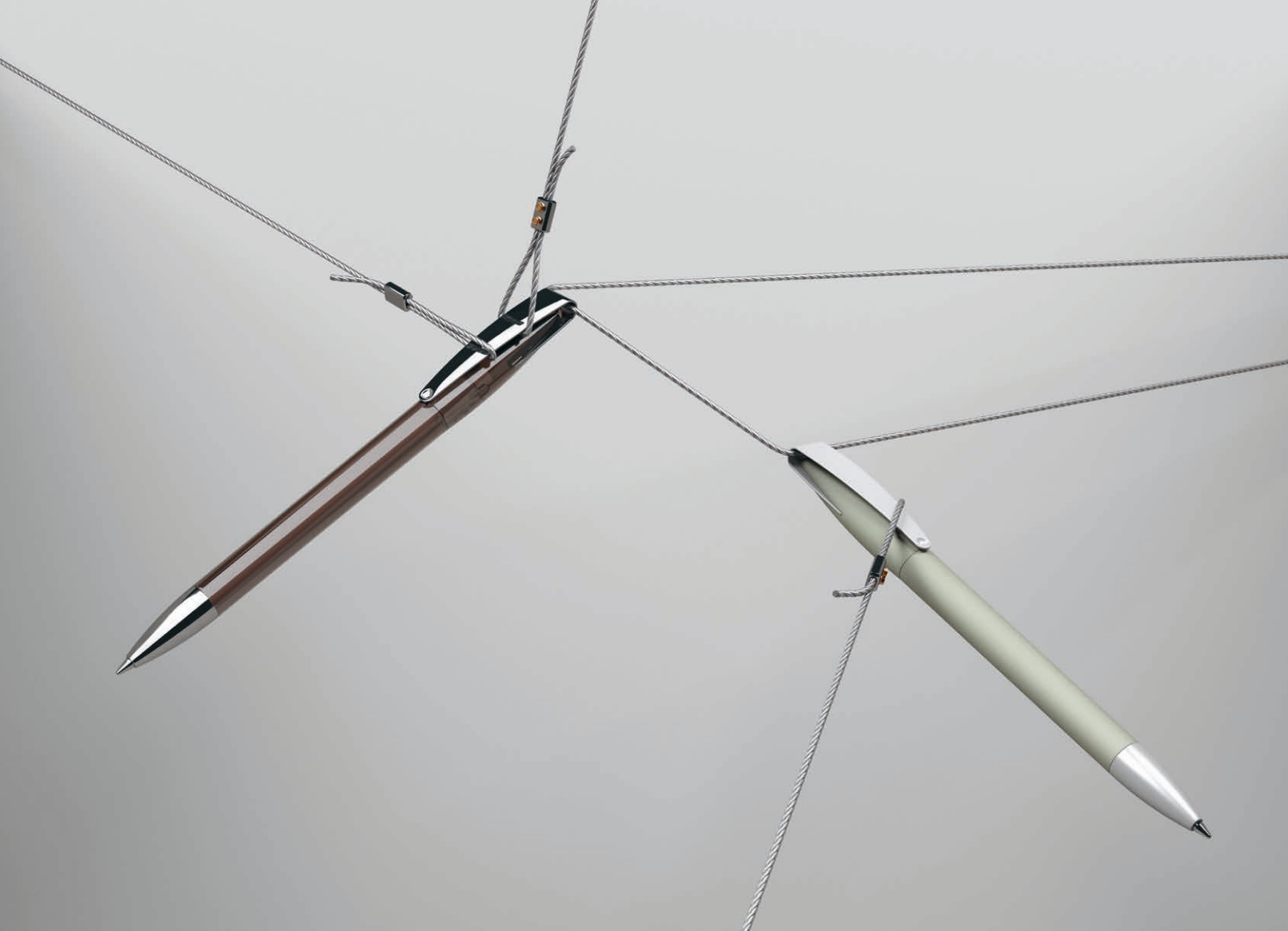
Druckkugelschreiber

Schreibsystem

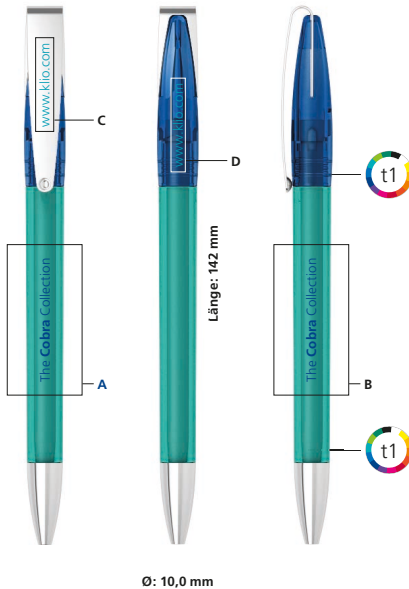
Standard: Silktech S (blau oder schwarz | 2000 m)
Optional: Silktech L

Mindestmenge und Versandinformationen

Mindestmenge: 10.000 Stück
Versand: 50 Stück im Polybeutel
Einzelgewicht: 8,3 g
1.000 Stück im Karton (9,0 kg | 36 x 36 x 26 cm)



Cobra transparent MMn 41035



Druckflächen und Druckart

- A Druck auf Kunststoff (D1): 40 x 20 mm
- B Druck auf Kunststoff (D1): 40 x 20 mm
- C Druck auf Metall (D3), Lasergravur (LG): 25 x 5 mm
- D Druck auf Kunststoff (D1): 25 x 4 mm



Attribute

Flexibler und stabiler Metallklipp, hochwertige Metallspitze, geschütztes Design

Materialien und Oberflächen

Schaft und Oberteil: Kunststoff (M-ABS) transparent

Spitze: Messing vernickelt

Klipp: Federstahl vernickelt

Gehäusefarben

Standard: Schaft und Oberteil aus 14 Farben individuell und ohne Aufpreis kombinierbar
Optional: Sonderfarben ab einer Bestellmenge von 5.000 Stück möglich

Technik

Drehkugelschreiber

Schreibsystem

Standard: Silktech L (blau oder schwarz | 3000 m)

Optional: Silktech XL, Multifill P, Multi-Gel

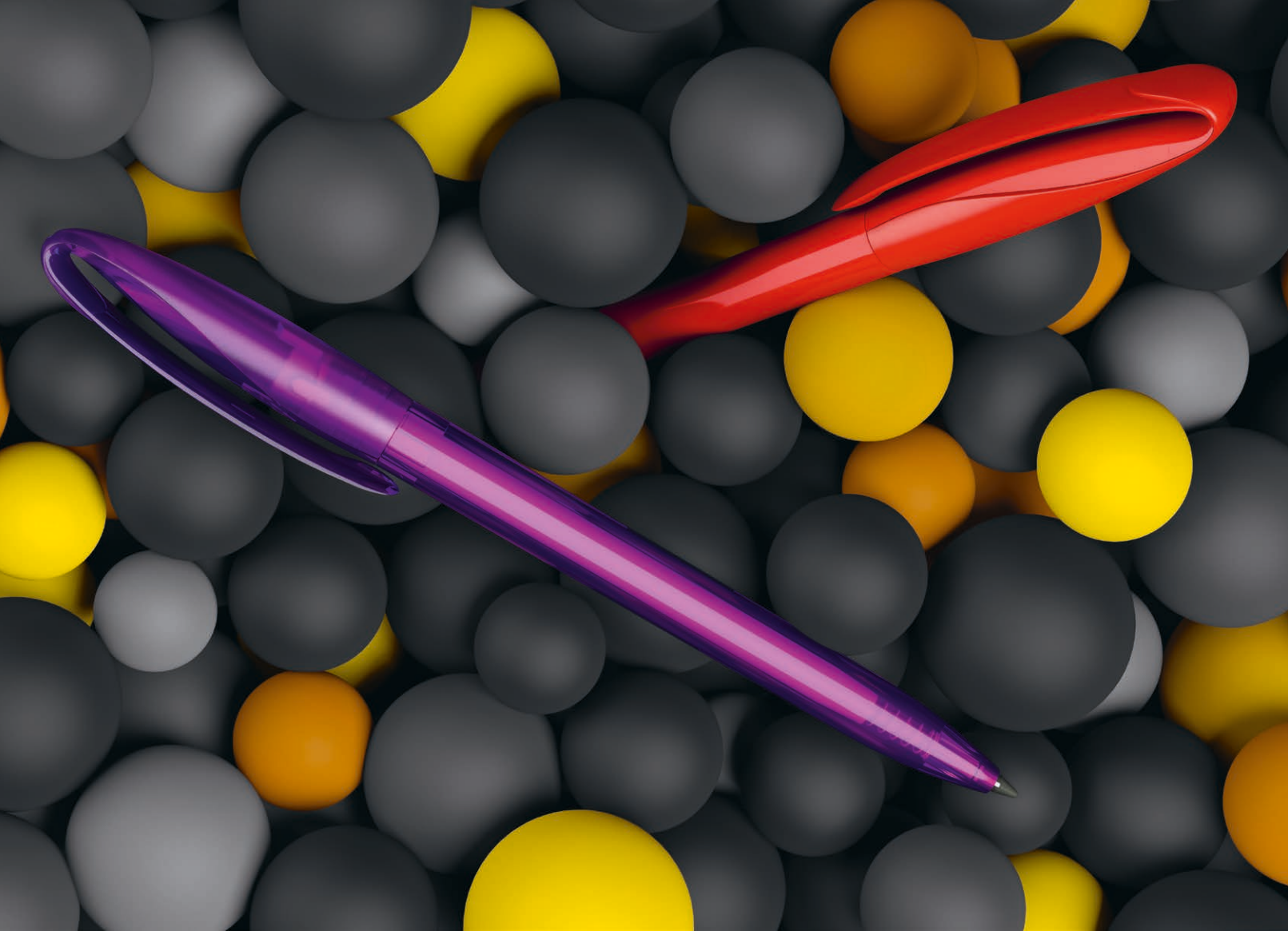
Mindestmenge und Versandinformationen

Mindestmenge: 500 Stück

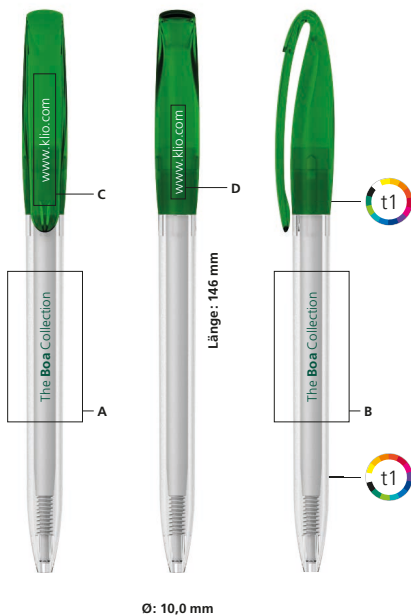
Versand: 10 Stück im Polybeutel (ohne Klippdruck), 10er Einzelschutzkette (mit Klippdruck)

Einzelgewicht: 13,3 g

1.000 Stück im Karton (15,0 kg | 36 x 36 x 26 cm)



Boa transparent 41171



Druckflächen und Druckart

- A Druck auf Kunststoff (D1): 40 x 20 mm
- B Druck auf Kunststoff (D1): 40 x 20 mm
- C Druck auf Kunststoff (D1), Digitaldruck (DD): 35 x 6 mm
- D Druck auf Kunststoff (D1): 25 x 4 mm



Attribute

Spannende Oberflächenstruktur, geschütztes Design

Materialien und Oberflächen

Schaft und Oberteil: Kunststoff (M-ABS) transparent

Gehäusefarben

Standard: Schaft und Oberteil aus 14 Farben individuell und ohne Aufpreis kombinierbar
Optional: Sonderfarben ab einer Bestellmenge von 5.000 Stück möglich

Technik

Drehkugelschreiber

Schreibsystem

Standard: Silktech L (blau oder schwarz | 3000 m)
Optional: Silktech XL, Multifill P, Multi-Gel

Mindestmenge und Versandinformationen

Mindestmenge: 500 Stück
Versand: 50 Stück im Polybeutel
Einzelgewicht: 9,7 g
1.000 Stück im Karton (10,7 kg | 36 x 36 x 26 cm)



Rodeo transparent MMn 41091



Druckflächen und Druckart

- A Druck auf Kunststoff (D1): 40 x 20 mm
- B Druck auf Kunststoff (D1): 40 x 20 mm
- C Druck auf Metall (D3), Lasergravur (LG): 35 x 7 mm
- D Druck auf Kunststoff (D1): 20 x 6 mm



Attribute

Flexibler Metallklipp, hochwertige Metallspitze, geschütztes Design

Materialien und Oberflächen

Schaft und Oberteil: Kunststoff (M-ABS) transparent
Spitze: Messing vernickelt
Klipp: Federstahl vernickelt
Hülse: Metallisiert

Gehäusefarben

Standard: Schaft und Oberteil aus 14 Farben individuell und ohne Aufpreis kombinierbar
Optional: Sonderfarben ab einer Bestellmenge von 5.000 Stück möglich

Technik

Druckkugelschreiber

Schreibsystem

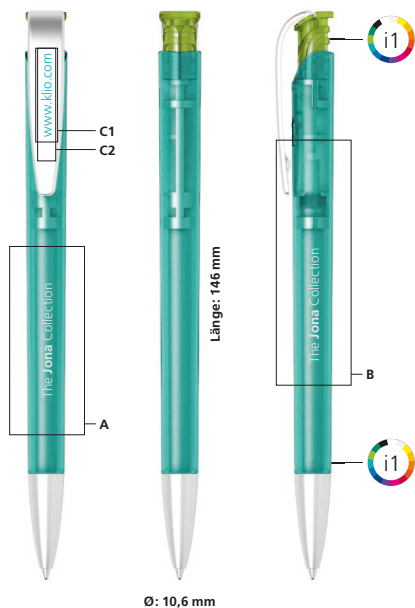
Standard: Silktech XL (blau oder schwarz | 5000 m)
Optional: Multifill P, Multi-Gel

Mindestmenge und Versandinformationen

Mindestmenge: 500 Stück
Versand: 10 Stück im Polybeutel (ohne Klippdruck),
10er Einzelschutzkette (mit Klippdruck)
Einzelgewicht: 14,9 g
1.000 Stück im Karton (16,3 kg | 58 x 38 x 26 cm)



Jona ice MMs 41132



Druckflächen und Druckart

- A Druck auf Kunststoff (D1): 50 x 20 mm
- B Druck auf Kunststoff (D1): 65 x 20 mm
- C Druck auf Metall (D3), Lasergravur (LG):
C1: 25 x 6 mm | C2: 30 x 5 mm



Attribute

Flexibler Metallklipp, hochwertige Metallspitze, geschütztes Design

Materialien und Oberflächen

Schaft und Drücker: Kunststoff (M-ABS) gefrostet
Spitze: Messing mattverchromt
Klipp: Federstahl mattverchromt

Gehäusefarben

Standard: Schaft und Drücker aus 15 Farben individuell und ohne Aufpreis kombinierbar
Optional: Sonderfarben ab einer Bestellmenge von 5.000 Stück möglich

Technik

Druckkugelschreiber

Schreibsystem

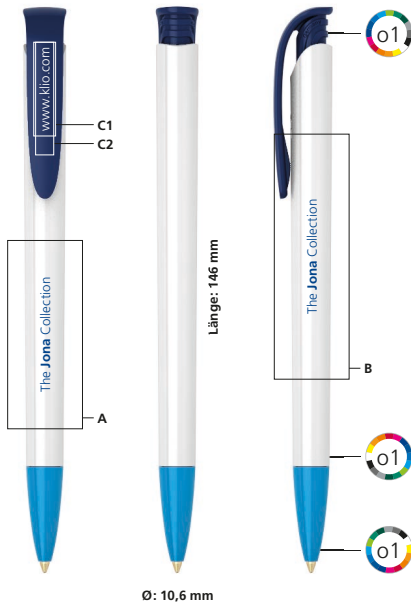
Standard: Silktech L (blau oder schwarz | 3000 m)
Optional: Silktech XL, Multifill P, Multi-Gel

Mindestmenge und Versandinformationen

Mindestmenge: 500 Stück
Versand: 10er Einzelschutzkette
Einzelgewicht: 14,0 g
1.000 Stück im Karton (14,3 kg | 58 x 38 x 26 cm)



Jona high gloss 41120



Druckflächen und Druckart

- A Druck auf Kunststoff (D1): 50 x 20 mm
- B Druck auf Kunststoff (D1): 65 x 20 mm
- C Druck auf Kunststoff (D1), Digitaldruck (DD):
C1: 25 x 6 mm | C2: 30 x 5 mm



Attribute

Vielfältige Kombinationsmöglichkeiten, geschütztes Design

Materialien und Oberflächen

Spitze, Schaft und Klipp: Kunststoff (ABS)
hochglänzend

Gehäusefarben

Standard: Spitze, Schaft und Klipp aus 16 Farben individuell und ohne Aufpreis kombinierbar
Optional: Sonderfarben ab einer Bestellmenge von 5.000 Stück möglich

Technik

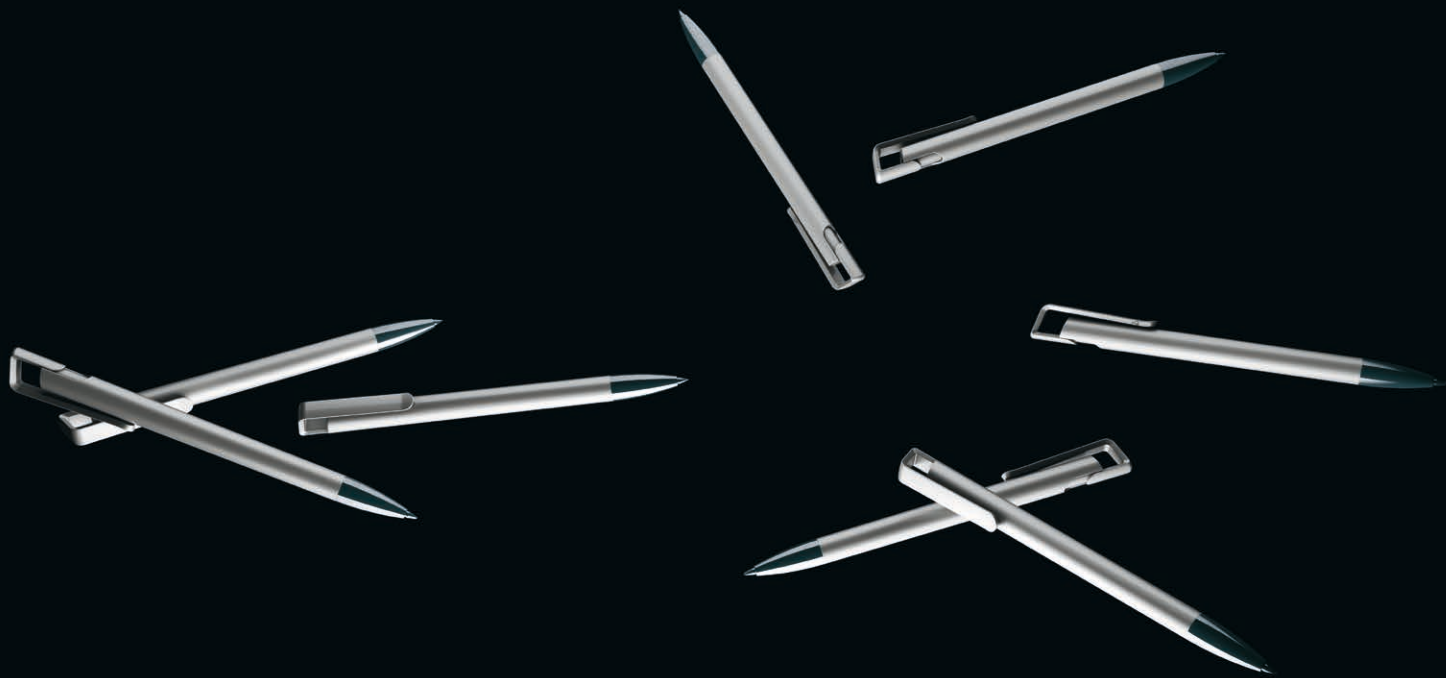
Druckkugelschreiber

Schreibsystem

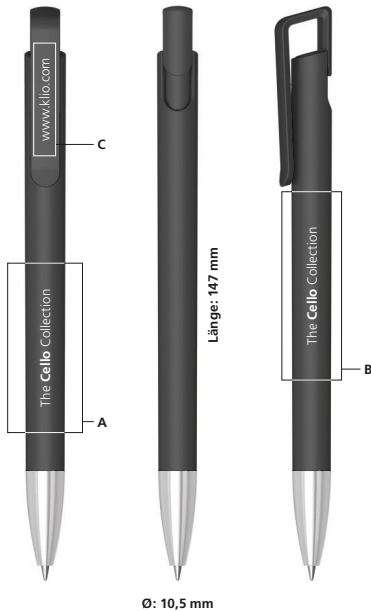
Standard: Silktech S (blau oder schwarz | 2000 m)
Optional: Silktech L, Silktech XL, Multifill P, Multi-Gel

Mindestmenge und Versandinformationen

Mindestmenge: 500 Stück
Versand: 50 Stück im Polybeutel
Einzelgewicht: 8,4 g
1.000 Stück im Karton (9,1 kg | 36 x 36 x 26 cm)



Cello softtouch Ms 60286 / Cello metallic-hg Mc 60285



Druckflächen und Druckart

- A Druck auf Softtouch / Metallic (D2): 45 x 20 mm
- B Druck auf Softtouch / Metallic (D2): 50 x 16 mm
- C Druck auf Softtouch / Metallic (D2): 30 x 6 mm



Attribute

Flexibler Kunststoffklipp, hochwertige Metallspitze, exquisite Softtouch- oder Metallic-Oberfläche, geschütztes Design

Materialien und Oberflächen

60286 Schaft und Klipp: Kunststoff (ABS), Softtouch-Oberfläche lackiert
60286 Spitze: Messing mattverchromt
60285 Schaft und Klipp: Kunststoff (ABS) Metallic-Oberfläche lackiert
60285 Spitze: Messing glanzverchromt

Gehäusefarben

Standard: Schreibgerät in 4 softtouch- und 2 metallic-Farben erhältlich.
Optional: Sonderfarben ab einer Bestellmenge von 20.000 Stück möglich (nicht 60285)

Technik

Druckkugelschreiber

Schreibsystem

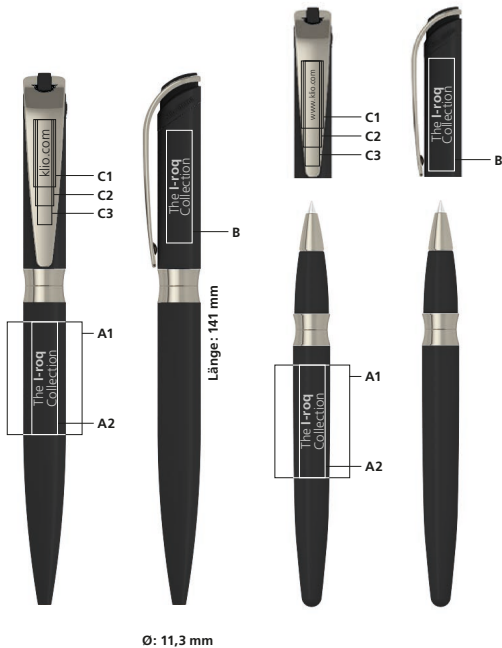
Standard: Icefill (blau | 2000 m)
Optional: Silktech L

Mindestmenge und Versandinformationen

Mindestmenge: 500 Stück
Versand: 25 Stück im Polybeutel
Einzelgewicht: 11,2 g
1.000 Stück im Karton (12,6 kg | 36 x 36 x 26 cm)



I-roq softtouch Mb 60253 / I-roq rollerball softtouch Mb 60255



Druckflächen und Druckart

- A1 Druck auf Softtouch 1c (D2): 30 x 20 mm
- A2 Lasergravur (LG): 30 x 7 mm
- B Druck auf Softtouch (D2), Lasergravur (LG): 30 x 7 mm
- C Druck auf Metall (D3), Lasergravur (LG):
 - C1: 18 x 6 mm | C2: 23 x 5 mm | C3: 28 x 4 mm



Attribute

Stabiler Metallklipp, hochwertige Metallapplikationen, exquisite Softtouch-Oberfläche, geschütztes Design

Materialien und Oberflächen

60253 Ring: Messing brüniert
60255 Ring und Kappe: Messing brüniert
Klipp: Federstahl brüniert
Gehäuse: Messing, Softtouch-Oberfläche lackiert

Gehäusefarben

Standard: Schreibgerät in Softtouch erhältlich
Optional: Sonderfarben ab einer Bestellmenge von 10.000 Stück möglich

Technik

60253 Drehkugelschreiber / 60255 Tintenroller

Schreibsystem

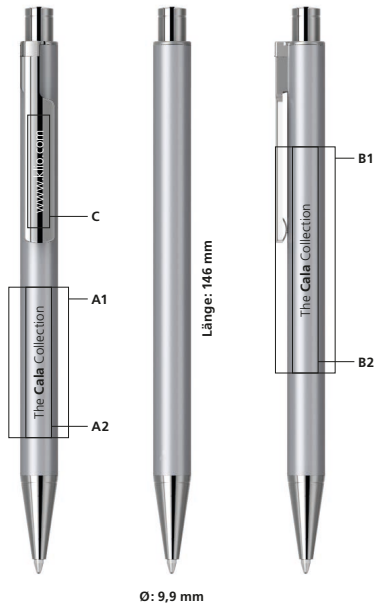
60253 Standard: Multifill P (blau | 8000 m)
60255 Standard: Rollerballmine RO-S (blau | 600 - 800m)
60253 Optional: Multifill P schwarz

Mindestmenge und Versandinformationen

Mindestmenge: 100 Stück
Versand: Einzelverpackung, 10 Stück in Polybeutel
60253 Einzelgewicht: 28,1 g
60255 Einzelgewicht: 27,6 g
500 Stück im Karton (15,1 kg | 36 x 28 x 26 cm)



Cala metal MMC 60292 / Cala softtouch MMs 60293



Druckflächen und Druckart

- A1 Druck auf Metall / Softtouch (D2): 40 x 16 mm
- A2 Lasergravur (LG): 40 x 7 mm
- B1 Druck auf Metall / Softtouch (D2): 60 x 16 mm
- B2 Lasergravur (LG): 60 x 7 mm
- C Druck auf Metall (D3), Lasergravur (LG): 30 x 6 mm



Attribute

Stabiler Metallklipp, hochwertige Metallapplikationen, geschütztes Design

Materialien und Oberflächen

- 60292 Schaft: Aluminium, metallic lackiert
- 60292 Spitze und Drücker: Messing glanzverchromt
- 60292 Klipp: Federstahl
- 60293 Schaft: Aluminium, Softtouch-Oberfläche lackiert
- 60293 Spitze und Drücker: Messing mattverchromt
- 60293 Klipp: Federstahl mattverchromt

Gehäusefarben

- 60292 Standard: Schreibgerät in silber metallic
- 60293 Standard: Schreibgerät in schwarz softtouch
- Optional: Sonderfarben ab einer Bestellmenge von 10.000 Stück möglich

Technik

Druckkugelschreiber

Schreibsystem

- Standard: Multifill P (blau | 8000 m)
- Optional: Multifill P schwarz

Mindestmenge und Versandinformationen

- Mindestmenge: 100 Stück
- Versand: 10er Einzelschutzkette
- Einzelgewicht: 14,9 g
- 500 Stück im Karton (9,8 kg | 36 x 28 x 26 cm)



LERCHE

PROMOTION & MERCHANDISING

Lerche GmbH
Promotion & Merchandising
Herrnhäuser Straße 7
82538 Geretsried-Gelting
Tel: 08171 387 10 0
Fax: 08171 387 10 29
info@lerche-werbemittel.de
www.lerche-werbemittel.de

1302

