

2018



hochglänzend / high gloss / opaque brillant

U	PMS 109 C R	PMS 1495 C TL	PMS 166 C W	PMS 200 C H	PMS 213 C TTV	PMS 2758 C D	PMS 301 C M	PMS 300 C F	PMS Process Cyan C TQ
TZ	PMS 375 C Z	PMS 341 C I	PMS 3435 C C	PMS Cool Grey 9 C Y	PMS 425 C A	PMS Process Black C			

hochglänzend / high gloss / opaque brillant

U	PMS 109 C R	PMS 166 C W	PMS 200 C H	PMS 2758 C D	PMS 301 C M	PMS 3435 C I	PMS Cool Grey 9 C C	PMS Process Black C A	
---	----------------	----------------	----------------	-----------------	----------------	-----------------	------------------------	--------------------------	--

matt / matt / mat

U	PMS 200 C H	PMS 2758 C D	PMS Process Black C A						
---	----------------	-----------------	--------------------------	--	--	--	--	--	--

hochglänzend / high gloss / opaque brillant

U	PMS 109 C R	PMS 166 C W	PMS 200 C H	PMS 2758 C D	PMS 301 C M	PMS 3435 C I	PMS Cool Grey 9 C C	PMS Process Black C A	E
---	----------------	----------------	----------------	-----------------	----------------	-----------------	------------------------	--------------------------	---

hochglänzend / high gloss / opaque brillant

U	PMS 109 C R	PMS 1495 C TL	PMS 166 C W	PMS 200 C H	PMS 213 C TTV	PMS 2758 C D	PMS 301 C M	PMS 300 C F	PMS Process Cyan C TQ	
TZ	PMS 375 C Z	PMS 341 C I	PMS 3435 C C	PMS Cool Grey 9 C Y	PMS 425 C A	PMS Process Black C	RAL 1026 TR	RAL 2005 TW	PMS 806 C TH	PMS 802 C TI

ice gefrostet / ice frosted / givré

GTI	GT11	PMS Process Yellow C RTI	PMS 130 C STI	PMS 1375 C OTI	PMS 1665 C HTI	PMS 1788 C HT11	PMS 226 C TVT11	PMS 2597 C VT11	PMS 274 C DT11
PMS 2935 C MTI	PMS 7467 C TTI	PMS 375 C PTI	PMS 375 C ITI	PMS 347 C ATI	PMS Black 4C				

ice gefrostet / ice frosted / givré

GTI	GT11	PMS Process Yellow C RTI	PMS 1375 C OTI	PMS 1665 C HTI	PMS 1788 C HT11	PMS 274 C DT11	PMS 2935 C MTI	PMS 347 C ITI	PMS Black 4C ATI
-----	------	-----------------------------	-------------------	-------------------	--------------------	-------------------	-------------------	------------------	---------------------

ice gefrostet / ice frosted / givré

GTI	GT11	PMS Process Yellow C RTI	PMS 1375 C OTI	PMS 1665 C HTI	PMS 1788 C HT11	PMS 274 C DT11	PMS 2935 C MTI	PMS 347 C ITI	PMS Black 4C ATI
E									

transparent / transparent / transparent

GTR	RTR	PMS 130 C STR	PMS 1375 C OTR	PMS 1665 C HTR	PMS 1788 C HTR1	PMS 226 C TVTR1	PMS 2597 C VTR1	PMS 274 C DTR1	PMS 2935 C MTR
PMS 7467 C TTR	PMS 375 C PTR	PMS 347 C ITR	PMS Black 4C ATR						

transparent / transparent / transparent

GTR	RTR	PMS 130 C STR	PMS 1375 C OTR	PMS 1665 C HTR	PMS 1788 C HTR1	PMS 226 C TVTR1	PMS 2597 C VTR1	PMS 274 C DTR1	PMS 2935 C MTR
PMS 7467 C TTR	PMS 375 C PTR	PMS 347 C ITR	PMS Black 4C ATR	RAL 1026 TRTR	RAL 2005 TWTR	PMS 806 C THTR	PMS 802 C TITR		

softgrip / softgrip / softgrip

MSG	DSG	PMS Cool Grey 4 C CSG	PMS 447 C ASG						
-----	-----	--------------------------	------------------	--	--	--	--	--	--

softtouch / softtouch / softtouch

UST	RST	PMS 109 C TLST	PMS 1495 C WST	PMS 166 C HST	PMS 200 C TTVST	PMS 213 C DST	PMS 2758 C MST	PMS 301 C FST	PMS 300 C TQST
PMS 375 C TZST	PMS 341 C ZST	PMS 3435 C IST	PMS 3435 C CST	PMS Cool Grey 9 C YST	PMS 425 C AST	PMS Process Black C			

softfrost / softfrost / softfrost

GTIST	GT11ST	PMS Process Yellow C RTIST	PMS 130 C STIST	PMS 1375 C OTIST	PMS 1665 C HTIST	PMS 1788 C HT11ST	PMS 226 C TVT11ST	PMS 2597 C VT11ST	PMS 274 C DT11ST
PMS 2935 C MTIST	PMS 7467 C TTIST	PMS 375 C PTIST	PMS 375 C ITIST	PMS 347 C ATIST	PMS Black 4C				

metalic hochglänzend / metallic high gloss / metallic brillant

UGL	DGL	PMS 8485 C EGL	PMS 10104 C YGL	PMS 8001 C					
-----	-----	-------------------	--------------------	------------	--	--	--	--	--

metalic matt / metallic matt / metallic mat


UML	DML	PMS 8485 C EML	PMS 10104 C YML	PMS 8001 C					
-----	-----	-------------------	--------------------	------------	--	--	--	--	--

metalic marmoriert / metallic marmorized / metallic marbré


KMM	GMM	PMS 874 C BMM	PMS 8585 C OMM	PMS 8943 C DMM	PMS 8445 C HMM	PMS 8604 C MMM	PMS 8784 C FMM	PMS 8723 C IMM	PMS 8400 C EMM
PMS 10393 C YMM									

bio / bio / bio

U	PMS 109 C R	PMS 200 C H	PMS 2758 C D	PMS 301 C M	PMS 341 C Z	PMS 2758 C A			
---	----------------	----------------	-----------------	----------------	----------------	-----------------	--	--	--




33007D blau/33007A schwarz **Silktech S**  
 Schreibleistung / Writing length / Capacité d'écriture: 2.000 m\*  
 Mediumstrich / Medium line / Ligne moyenne: ø 1,0 mm\*\*  
 Schreibfarbe in schwarz oder blau / Blue or black ink / Encre en noir ou bleu  
 ISO 12757-2. Lagerfähigkeit / Shelf life / Durée de stockage: 2 Jahre / Years / Ans



32030D blau/32030A schwarz **Silktech L**  
 Schreibleistung / Writing length / Capacité d'écriture: 3.000 m\*  
 Mediumstrich / Medium line / Ligne moyenne: ø 1,0 mm\*\*  
 Schreibfarbe in schwarz oder blau / Blue or black ink / Encre en noir ou bleu  
 ISO 12757-2. Lagerfähigkeit / Shelf life / Durée de stockage: 2 Jahre / Years / Ans



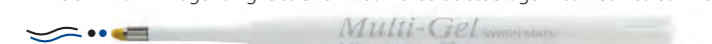
32020D blau/32020A schwarz **Silktech XL**  
 Schreibleistung / Writing length / Capacité d'écriture: 5.000 m\*  
 Mediumstrich / Medium line / Ligne moyenne: ø 1,0 mm\*\*  
 Schreibfarbe in schwarz oder blau / Blue or black ink / Encre en noir ou bleu  
 ISO 12757-2. Lagerfähigkeit / Shelf life / Durée de stockage: 2 Jahre / Years / Ans



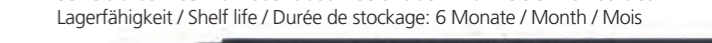
32015D blau/32015A schwarz **Icefill**  
 Schreibleistung / Writing length / Capacité d'écriture: 2.000 m\*  
 Mediumstrich / Medium line / Ligne moyenne: ø 1,0 mm\*\*  
 Schreibfarbe in schwarz oder blau / Blue or black ink / Encre en noir ou bleu  
 ISO 12757-2. Lagerfähigkeit / Shelf life / Durée de stockage: 2 Jahre / Years / Ans



32001D blau/32001A schwarz **Multifill P**  
 Schreibleistung / Writing length / Capacité d'écriture: 8.000 m\*  
 Mediumstrich / Medium line / Ligne moyenne: ø 1,0 mm\*\*  
 Schreibfarbe in schwarz oder blau / Blue or black ink / Encre en noir ou bleu  
 ISO 12757-2. Lagerfähigkeit / Shelf life / Durée de stockage: 2 Jahre / Years / Ans







37011D blau/37011A schwarz **Multi-Gel**  
 Schreibleistung / Writing length / Capacité d'écriture: 600 - 800 m\*  
 Gelmine mit Edelstahl-Spitzenfassung / Gel refill with stainless steel tip /  
 Encre gel avec pointe en acier inoxydable: ø 0,7 mm  
 Schreibfarbe in schwarz oder blau / Blue or black ink / Encre en noir ou bleu  
 Lagerfähigkeit / Shelf life / Durée de stockage: 6 Monate / Month / Mois



37002D blau/37002A schwarz **RO-S**  
 Schreibleistung / Writing length / Capacité d'écriture: 600 - 800 m\*  
 Rollerball-Mine mit Edelstahl-Spitzenfassung / Rollerball with stainless steel tip /  
 Mine rollerball avec pointe en acier inoxydable: ø 0,7 mm  
 Schreibfarbe in schwarz oder blau / Blue or black ink / Encre en noir ou bleu  
 Lagerfähigkeit / Shelf life / Durée de stockage: 9 Monate / Month / Mois

\*Angেgebene Schreibleistung bei 20°C Raumtemperatur und genormter Papierqualität  
 \*Stated writing length at 20°C room temperature and standardised paper quality  
 \*Capacité d'écriture indiquée à 20°C température intérieure et qualité de papier standard

\*\*Diese Minen beinhalten eine hochwertige Wolfram-Karbid Kugel  
 \*\*These refills come with a high-quality tungsten carbide ball  
 \*\*Ces mines comprennent une bille en carbure de tungstène de haute qualité

-  Druck auf Kunststoff  
Imprint on plastic  
Impression sur plastique
-  Druck auf Kunststoff / Metallic / Softtouch oder Softgrip  
Imprint on plastic / metallic / softtouch or softgrip  
Impression sur plastique / metallic / softtouch ou softgrip
-  Druck auf Metallklipp  
Imprint on metal clip  
Impression sur clip métallique
-  Digitaldruck auf Kunststoff  
Digital imprint on plastic  
Impression numérique sur plastique
-  Vollflächiger Digitaldruck auf Kunststoff  
Full faced digital printing on plastic  
Impression numérique sur tout la surface
-  Lasergravur  
Laser engraving  
Gravure laser

# CONTENT

Historie  
4 - 7

Services  
8 - 9

Neuheiten und Highlights  
10 - 13

Katalog – How to use  
14

Preisnavigator  
15

Markenprodukte  
„Made in Germany“  
16 - 161

Handelsware  
162 - 201

klio+  
„Produkte mit Mehrwert“  
202 - 233

Cases und Etuis  
234 - 235

Veredelungen  
236 - 237

Wissenswertes  
238

History  
4 - 7

Services  
8 - 9

News and highlights  
10 - 13

Catalog – How to use  
14

Price navigator  
15

Brand products  
„Made in Germany“  
16 - 161

Trading goods  
162 - 201

klio+  
„Products with added values“  
202 - 233

Cases  
234 - 235

Finishing  
236 - 237

Good to know  
238

Histoire  
4 - 7

Services  
8 - 9

Nouveautés et highlights  
10 - 13

Catalogue – Mode d'emploi  
14

Navigateur de prix  
15

Produits de marque  
„Made in Germany“  
16 - 161

Marchandise d'importation  
162 - 201

klio+  
„Produits à valeur ajoutée“  
202 - 233

Coffrets et pochettes  
234 - 235

Finitions  
236 - 237

A savoir  
238



# Neon

**Trendy. Hip. Peppig.**  
Knallig und bunt wird es mit unseren neuen Neonfarben.

**Trendy. Hip. Colourful.**  
It is going to be bold and loud with our new neon colours.

**Trendy. Hip. Eclatant.**  
Nos nouvelles couleurs néons le rendent vivant et coloré.

**New**

# 147

# Structure **New**

# 127

**Strukturoberflächen**  
Feel your brand

Ab sofort ist Ihre Marke nicht nur visuell, sondern erstmalig auch haptisch wahrnehmbar.

**Structured surfaces**  
Feel your brand

From now on, your brand is not only visible but also tangible for the very first time.

**Surfaces avec des structures individuelles**  
Feel your brand

Désormais, votre marque n'est plus seulement visuellement perceptible, mais aussi pour la première fois touchable.

# Snooker

**Produktneuheit „Snooker“**  
Eleganter Metallkugelschreiber

**Product novelty „Snooker“**  
Elegant metal pen

**Nouveauté „Snooker“**  
Stylo à bille élégant en métal

**New**

# 198



# Tecto

**Produktneuheit „Tecto“**  
„Der Kugelschreiber mit dem Dachklipp“

**Product novelty „Tecto“**  
„The pen with the roof-shaped clip“

**Nouveauté „Tecto“**  
„Le stylo à bille avec le clip en forme de toit“

**New**

# 128



**Jona** 83 – 88  
Jona structure



**Tailor** 124  
Tailor OEM



**Trias** 145 – 146  
Trias structure





## Druckflächen Imprint areas Zones d'impression

New

**Vollflächiger Digitaldruck**  
Mehr Raum für Kreativität  
Wir bieten Ihnen ausgewählte Produkte mit zusätzlicher, vergrößerter Werbemöglichkeit.

**Full faced digital printing**  
More space for your creativity  
We offer selected products with additional, larger advertising areas.

**Impression numérique sur toute la surface**  
Plus d'espace pour la créativité  
Nous vous proposons des produits sélectionnés avec encore plus de grandes possibilités de marquage.



**Unsere Klassiker und Bestseller**  
Neben unseren Neuheiten finden Sie in diesem Katalog selbstverständlich auch unsere beliebten Klassiker „Cobra“ und „Jona“, unsere Highlights „Zeno“ und „Trias“ sowie unseren 3-fach prämierten USB-Kugelschreiber „Turnus“.

**Our classics and bestseller**  
Besides our novelties you will of course find our popular classics “Cobra” and “Jona”, our highlights “Zeno” and “Trias” as well as our triple-award winning USB-pen “Turnus” in this catalogue.

**Nos classiques et best-sellers**  
A part de nos nouveaux produits, vous trouverez bien sûr dans ce catalogue nos classiques populaires „Cobra“ et „Jona“, nos highlights „Zeno“ et „Trias“ ainsi que notre stylo à bille USB „Turnus“, primé 3 fois.



## Bio & Recycling

**Der Umwelt zuliebe**  
Lernen Sie unsere zertifizierten Bio-Kugelschreiber und Recycling Produkte kennen. Unseren Bestseller Zeno haben wir ab sofort in beiden Varianten im Sortiment.

**For the environment's sake**  
Get to know our certified bio ballpoints and recycling products. Our bestseller Zeno is now available in both versions.

**Pour le bien de l'environnement**  
Découvrez nos stylos à bille biologiques et recyclés certifiés. Notre best-seller Zeno est maintenant disponible dans ces deux variantes.





## Klio-Eterna Arbeitskatalog How to use

### Inhaltsverzeichnis

Wenn Sie bereits mit unserem Sortiment vertraut sind, wird Ihnen das Inhaltsverzeichnis auf Seite 3 gute Dienste leisten. Innerhalb der drei Rubriken „Eigenfertigung“, „Handelsware“ und „klio+ - Schreibgeräte mit Mehrwert“ finden Sie die einzelnen Produktfamilien in alphabetischer Reihenfolge wieder. Neuheiten im Sortiment sind als solche gekennzeichnet.

### Familienseiten

Über die Familienseite eines Produktes finden Sie zu den verfügbaren Modellvarianten. Neue Varianten sind bereits in der Auflistung hervorgehoben. Daneben beinhaltet die Familienseite eine kompakte Übersicht zu den Highlights eines Produkts. So sind Sie immer über die Besonderheiten der Familie informiert.

### Produktseiten

Auf den Produktseiten finden Sie alle relevanten Informationen zu einer bestimmten Modellvariante. Neuheiten sind auch hier wieder entsprechend gekennzeichnet. Der QR-Code an der Artikelnummer leitet Sie direkt zum Produkt im Online-Konfigurator weiter, wo Sie Ihr ausgewähltes Modell farblich zusammenstellen und veredeln können.

### Preisnavigator

Wenn Sie eine bestimmte Budgetvorgabe für die Produktauswahl mitbringen, unterstützt Sie unser Preisnavigator beim Finden eines geeigneten Modells. Selbsterklärend bildet die Matrix Preisspannen und korrespondierende Produktfamilien ab und verweist auf diese. Die angegebenen Preisspannen stellen die unverbindliche Preisempfehlung bei einer Abnahmemenge von 1.000 Stück dar und beinhalten Druck- und Drucknebenkosten für einen einfarbigen Schafdruck.

### News, Highlights und Bestseller

Ab Seite 10 finden Sie auf zwei Doppelseiten alle unsere Neuheiten, Highlights und Bestseller. Von dort werden Sie direkt zu den jeweiligen Familienseiten geleitet.

### Ausklappseiten

Auf den Ausklappseiten des Katalogs finden Sie zur schnellen Orientierung ein kompaktes Inhaltsverzeichnis, Informationen zu unserem Minenangebot sowie zu den verfügbaren Farben der einzelnen Modellvarianten.

### QR-Codes

Bei der Anwendung der eingebundenen QR-Codes wird der Einsatz eines Tablets bzw. iPads mit einer Größe von mindestens 9 Zoll empfohlen.

## Klio-Eterna working catalogue How to use

### Content

If you are already familiar with our product range, the index on page 3 will be a great benefit to you. Within the three sections “In-house production”, “Commodities” and “klio+ - writing instruments with added value” you will find single product families in alphabetical order. Novelties are marked as such.

### Family pages

On the family page of each product you will find all available options. New variations are already marked on that list. The family page further includes a compact overview of a product's highlights so that you are always informed about the special features of that family.

### Product pages

You will find all the relevant information about variants on each of the product pages. Novelties are of course marked accordingly. By scanning the QR-Code next to the item number you will instantly be directed to the product in our online-configurator, where you can compose and visualise your model.

### Price navigator

If you have a certain budget, our price navigator will help you find the suitable model. Our matrix shows price ranges and corresponding product families in a self-explanatory way and shows where to find them in the catalogue. The prices shown represent the recommended selling price for an order quantity of 1.000 pcs, including a 1 colour imprint and set-up costs.

### Novelties, highlights and bestsellers

From page 10 on you will find two double pages with all our new products, highlights and bestsellers and where to find them in the catalogue. From there you are directed to the corresponding family pages.

### Fold-out pages

On the fold-out pages of the catalogue you will find a compact index, information about our refills, and the available colours of the single variants at a glance.

### QR-Codes

When using the QR-Codes shown we recommend you use a tablet, ideally an i-pad or a device with a 9 inch screen.

## Le catalogue de Klio-Eterna Mode d'emploi

### Contenu

Si vous connaissez déjà notre gamme de produits, le contenu de la page 3 vous sera très utile. Dans les trois catégories „Production interne“, „Produits d'importation“ et „klio+ - instruments d'écriture à valeur ajoutée“, vous trouverez les différentes familles de produits par ordre alphabétique. Les nouveaux produits de la gamme sont marqués comme tels.

### Rubrique – gamme de produits

Dans cette rubrique vous trouverez les variantes de modèles disponibles. Les nouvelles variantes sont déjà soulignées dans la liste. La rubrique contient également un bref aperçu des highlights d'un produit. Ainsi, vous êtes toujours informé sur les particularités de la gamme.

### Rubrique produits

Dans cette rubrique, vous trouverez toutes les informations importantes sur une variante de modèle particulière. Ici aussi, les nouveautés y sont indiquées. Le code QR, au-dessous du numéro d'article, vous conduit directement au produit dans le configurateur en ligne, où vous pouvez assembler et combiner la couleur du modèle sélectionné.

### Navigateur de prix

Si vous disposez d'un budget spécifique pour la sélection des produits, notre navigateur de prix vous aidera à trouver un modèle adapté. La matrice illustre les échelles de prix et les rubriques de gammes correspondantes de manière auto-explicative et s'y réfère. Les échelles de prix indiquées représentent le prix de vente conseillé pour une quantité d'achat de 1 000 pièces et comprennent des frais d'impression et des coûts additionnels pour une impression en une seule couleur.

### News, highlights et best-seller

A partir de la page 10, vous trouverez sur deux pages doubles tous nos nouveaux produits, nos highlights et nos best-sellers. De là, vous accédez directement aux rubriques de gammes respectives.

### Pages dépliantes

Pour une orientation rapide, vous trouverez un contenu compact, des informations sur notre gamme de mines et les couleurs disponibles des différentes variantes de modèles sur les pages dépliantes du catalogue.

### Codes QR

Lors de l'utilisation des codes QR fournis, il est recommandé d'utiliser une tablette ou un iPad d'au moins 9 pouces.

## Preisnavigator

## Price navigator

## Navigateur de prix

	< 0,50 €	0,50 € - 1,00 €	1,00 € - 1,50 €	1,50 € - 2,00 €	2,00 € - 2,50 €	2,50 € - 5,00 €	5,00 € - 10,00 €	> 10,00 €
Arca 16								
Boa 24								
Cobra 38								
Euro 58								
Jona 64								
Klix 90								
Nova 98								
Rodeo 110								
Tailor <span>New</span> 124								
Tecto <span>New</span> 128	Ab April 2018 verfügbar   Available from April 2018   Disponible à partir d'avril 2018							
Trias 134								
Zeno 148								
Aura 162								
Cala 166								
Cello 170								
Flute 174								
Fusion 180								
Icy 186								
I-roq 192								
Snooker <span>New</span> 198								
Deskpen 202								
Turnus 208								
Twista 218								

Verkauf nur über den Werbemittelhandel. | Sale only through promotional product distributors. | Vente uniquement à travers le commerce de matériel publicitaire.





- 18 41155 Arca high gloss MMn
- 19 41156 Arca transparent MMn
- 20 41153 Arca softtouch MMn
- 21 41154 Arca softfrost MMn
- 22 41159 Arca metallic-hg MMn



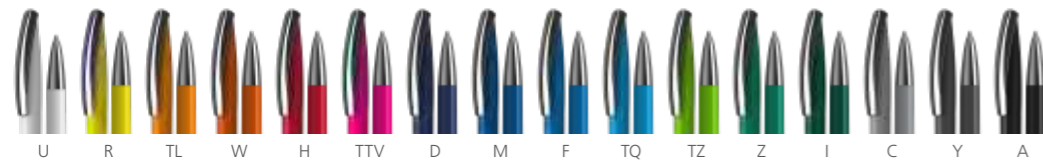
# Arca

# SHIGHTS

- Drehkugelschreiber in futuristischem Design
- Aerodynamischer und flexibler Metallklipp
- Edle Metallspitze
- Spezielle Oberflächenlackierungen
- Große Werbeflächen
- Made in Germany
- Twist action ballpoint pen in a futuristic design
- Aerodynamic and flexible metal clip
- Precious metal tip
- Special lacquered surfaces
- Large advertising spaces
- Made in Germany
- Stylo à bille pivotant en design futuriste
- Clip métallique aérodynamique et flexible
- Pointe métallique précieuse
- Vernis de surface spécial
- Grandes espaces publicitaires
- Made in Germany



# 41155 Arca high gloss MMn



**DE**

**Technik**  
Drehkugelschreiber

**Materialien und Oberflächen**  
Spitze: Messing vernickelt  
Schaft und Oberteil: Kunststoff (ABS) hochglänzend  
Klipp: Federstahl vernickelt

**Standard- und Sonderfarben**  
Schaft und Oberteil: aus 16 Farben kombinierbar  
Sonderfarben: ab 5.000 Stück, ab 25.000 Stück ohne PMS-Zuschlag

**Mine**  
Silktech L (3.000 m), blau oder schwarz  
Optional: Silktech XL, Multifill P, Multi-Gel

**Versandinformationen**  
Mindestmenge: 500 Stück  
Einzelgewicht: 14,4 g  
Verpackung: 10 Stück im Polybeutel (ohne Klippdruck), 10er Einzelschutzkette (mit Klippdruck), 100 Verpackungseinheiten im Karton (16,3 kg | 36 x 36 x 27 cm)

**EN**

**Technique**  
Twist action ballpoint pen

**Material and surface**  
Tip: Brass nickel plated  
Barrel and upper barrel: Plastic (ABS) high gloss  
Clip: Spring steel nickel plated

**Standard and special colours**  
Corps et partie supérieure: can be combined in 16 colours  
Special colours: from 5,000 pcs., without PMS surcharge from 25,000 pcs.

**Refill**  
Silktech L (3,000 m), blue or black  
Optional: Silktech XL, Multifill P, Multi-Gel

**Packaging information**  
MOQ: 500 pcs.  
Unit weight: 14.4 g  
Packaging: 10 pcs. per polybag (without clip imprint), strips of 10 single bags (with clip imprint), 100 packaging units per carton (16.3 kg | 36 x 36 x 27 cm)

**FR**

**Mécanisme**  
Stylo à bille pivotant

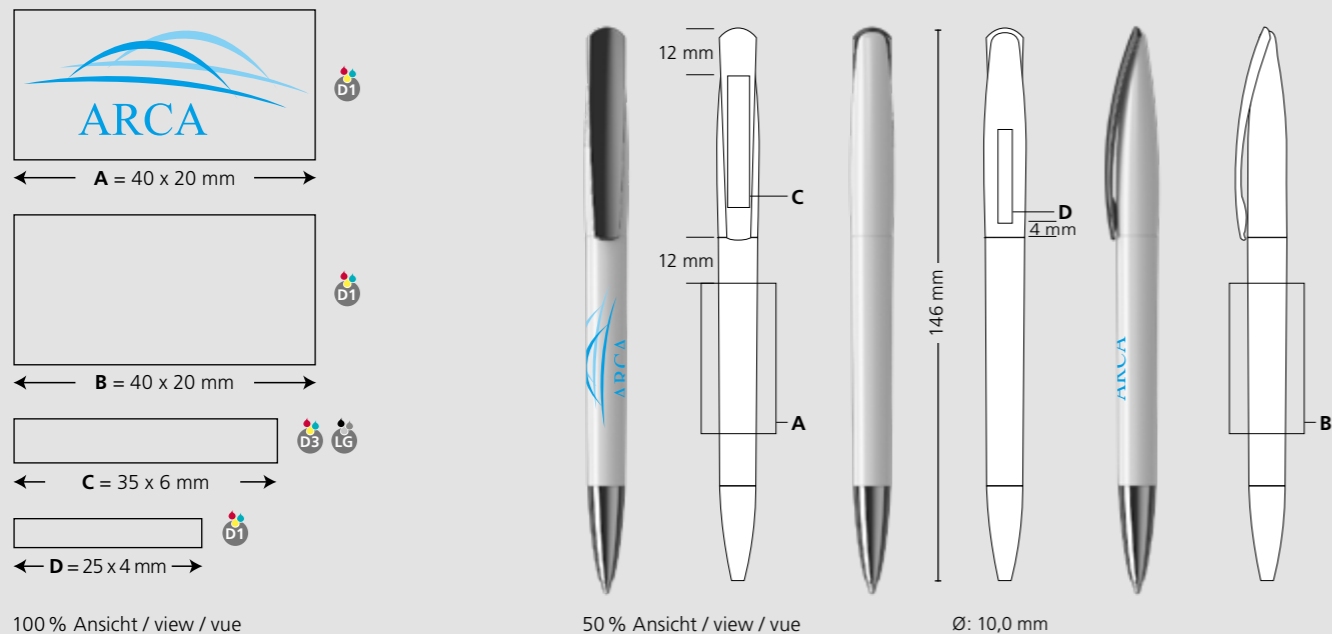
**Matériaux et surfaces**  
Pointe: laiton nickelé  
Corps et partie supérieure: plastique (ABS) finition opaque brillante  
Clip: acier à ressort nickelé

**Couleurs standards et spéciales**  
Corps et partie supérieure: peuvent être combinés en 16 couleurs  
Couleur spéciale: à partir de 5 000 pcs, sans supplément PMS à partir de 25 000 pcs

**Mine**  
Silktech L (3 000 m), bleu ou noir  
Contre supplément: Silktech XL, Multifill P, Multi-Gel

**Information d'expédition**  
Quantité minimum: 500 pcs  
Poids individuel: 14,4 g  
Emballage: 10 pcs par sachet plastique (sans marquage sur clip), chaîne de 10 stylos emballés individuellement (avec marquage sur clip), 100 unités d'emballage par carton (16,3 kg | 36 x 36 x 27 cm)

## Druckflächen und Druckart / Imprint areas and type / Zones et modes d'impression



100 % Ansicht / view / vue

50 % Ansicht / view / vue

Ø: 10,0 mm

# 41156 Arca transparent MMn



**DE**

**Technik**  
Drehkugelschreiber

**Materialien und Oberflächen**  
Spitze: Messing vernickelt  
Schaft und Oberteil: Kunststoff (M-ABS) transparent  
Klipp: Federstahl vernickelt

**Standard- und Sonderfarben**  
Schaft und Oberteil: aus 14 Farben kombinierbar  
Sonderfarben: ab 5.000 Stück, ab 25.000 Stück ohne PMS-Zuschlag

**Mine**  
Silktech L (3.000 m), blau oder schwarz  
Optional: Silktech XL, Multifill P, Multi-Gel

**Versandinformationen**  
Mindestmenge: 500 Stück  
Einzelgewicht: 14,5 g  
Verpackung: 10 Stück im Polybeutel (ohne Klippdruck), 10er Einzelschutzkette (mit Klippdruck), 100 Verpackungseinheiten im Karton (16,3 kg | 36 x 36 x 27 cm)

**EN**

**Technique**  
Twist action ballpoint pen

**Material and surface**  
Tip: Brass nickel plated  
Barrel and upper barrel: Plastic (M-ABS) transparent  
Clip: Spring steel nickel plated

**Standard and special colours**  
Barrel and upper barrel: can be combined in 14 colours  
Special colours: from 5,000 pcs., without PMS surcharge from 25,000 pcs.

**Refill**  
Silktech L (3,000 m), blue or black  
Optional: Silktech XL, Multifill P, Multi-Gel

**Packaging information**  
MOQ: 500 pcs.  
Unit weight: 14.5 g  
Packaging: 10 pcs. per polybag (without clip imprint), strips of 10 single bags (with clip imprint), 100 packaging units per carton (16.3 kg | 36 x 36 x 27 cm)

**FR**

**Mécanisme**  
Stylo à bille pivotant

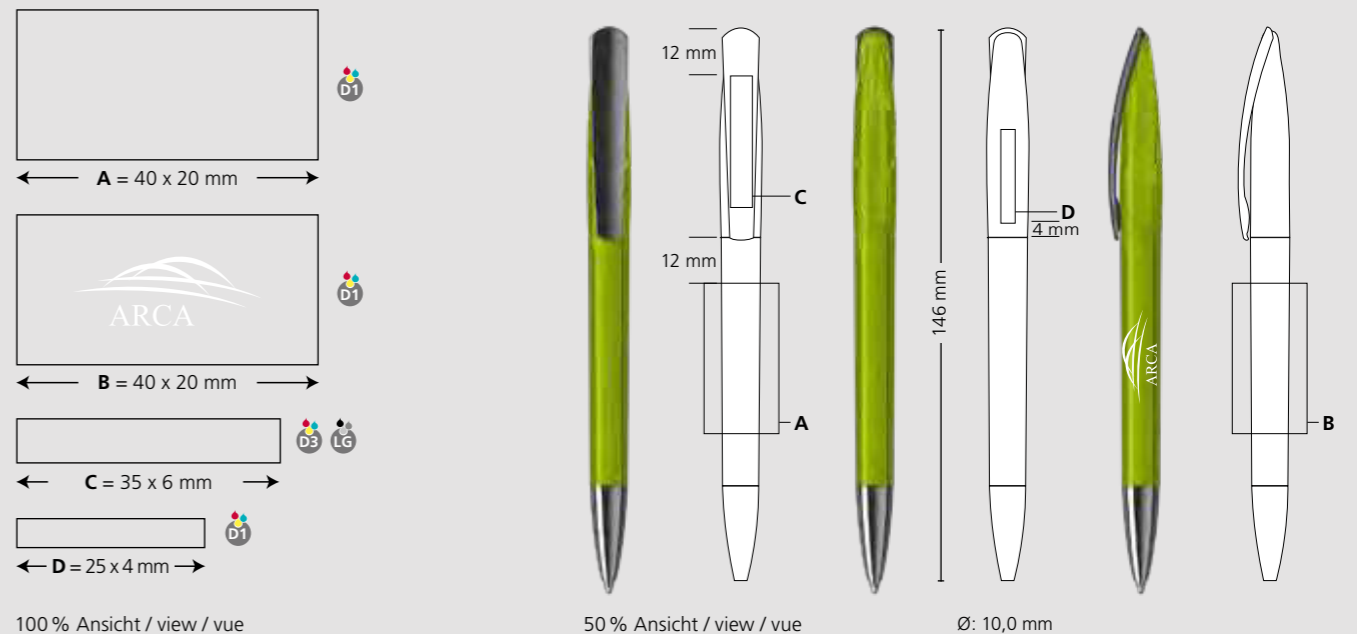
**Matériaux et surfaces**  
Pointe: laiton nickelé  
Corps et partie supérieure: plastique (M-ABS) transparent  
Clip: acier à ressort nickelé

**Couleurs standards et spéciales**  
Corps et partie supérieure: peuvent être combinés en 14 couleurs  
Couleurs spéciales: à partir de 5 000 pcs, sans supplément PMS à partir de 25 000 pcs

**Mine**  
Silktech L (3 000 m), bleu ou noir  
Contre supplément: Silktech XL, Multifill P, Multi-Gel

**Information d'expédition**  
Quantité minimum: 500 pcs  
Poids individuel: 14,5 g  
Emballage: 10 pcs par sachet plastique (sans marquage sur clip), chaîne de 10 stylos emballés individuellement (avec marquage sur clip), 100 unités d'emballage par carton (16,3 kg | 36 x 36 x 27 cm)

## Druckflächen und Druckart / Imprint areas and type / Zones et modes d'impression



100 % Ansicht / view / vue

50 % Ansicht / view / vue

Ø: 10,0 mm



# 41153 Arca softtouch MMn



TLST / s2

TLST / s2



DE

**Technik**  
Drehkugelschreiber

**Materialien und Oberflächen**  
Spitze: Messing vernickelt  
Schaft und Oberteil: Kunststoff (ABS),  
gummierte Softtouch-Oberfläche  
Klipp: Federstahl vernickelt

**Standard- und Sonderfarben**  
Schaft und Oberteil: ab 500 Stück aus 4 Farben,  
ab 3.000 Stück aus 16 Farben kombinierbar  
Sonderfarben: ab 5.000 Stück, ab 25.000 Stück  
ohne PMS-Zuschlag

**Mine**  
Silktech L (3.000 m), blau oder schwarz  
Optional: Silktech XL, Multifill P, Multi-Gel

**Versandinformationen**  
Mindestmenge: 500 Stück  
Einzelgewicht: 14,4 g  
Verpackung: 10 Stück im Polybeutel (ohne Klipp-  
druck), 10er Einzelschutzkette (mit Klippdruck),  
100 Verpackungseinheiten im Karton  
(16,3 kg | 36 x 36 x 27 cm)

EN

**Technique**  
Twist action ballpoint pen

**Material and surface**  
Tip: Brass nickel plated  
Barrel and upper barrel: Plastic (ABS),  
rubberised softtouch surface  
Clip: Spring steel nickel plated

**Standard and special colours**  
Barrel and upper barrel: can be combined in  
4 colours from 500 pcs. and in 16 colours from  
3,000 pcs.  
Special colours: from 5,000 pcs., without PMS  
surcharge from 25,000 pcs.

**Refill**  
Silktech L (3,000 m), blue or black  
Optional: Silktech XL, Multifill P, Multi-Gel

**Packaging information**  
MOQ: 500 pcs.  
Unit weight: 14,4 g  
Packaging: 10 pcs. per polybag (without clip  
imprint), strips of 10 single bags (with clip imprint),  
100 packaging units per carton  
(16,3 kg | 36 x 36 x 27 cm)

FR

**Mécanisme**  
Stylo à bille pivotant

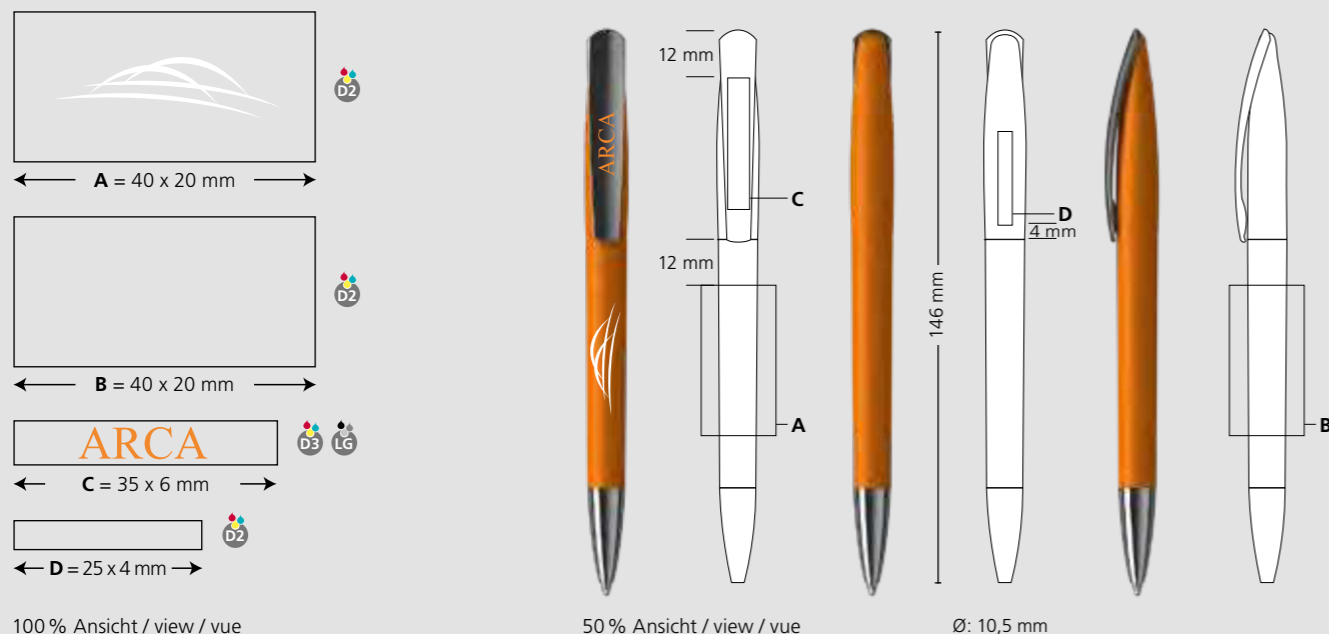
**Matériaux et surfaces**  
Pointe: laiton nickélé  
Corps et partie supérieure: plastique (ABS),  
surface softtouch en caoutchouc  
Clipp: acier à ressort nickélé

**Couleurs standards et spéciales**  
Corps et partie supérieure: peuvent être combinés  
en 4 couleurs à partir de 500 pcs et en 16 couleurs  
à partir de 3 000 pcs  
Couleurs spéciales: à partir de 5 000 pcs,  
sans supplément PMS à partir de 25 000 pcs

**Mine**  
Silktech L (3 000 m), bleu ou noir  
Contre supplément: Silktech XL, Multifill P,  
Multi-Gel

**Information d'expédition**  
Quantité minimum: 500 pcs  
Unit weight: 14,4 g  
Emballage: 10 pcs par sachet plastique  
(sans marquage sur clip), chaîne de 10 stylos  
emballés individuellement (avec marquage sur clip),  
100 unités d'emballage par carton  
(16,3 kg | 36 x 36 x 27 cm)

## Druckflächen und Druckart / Imprint areas and type / Zones et modes d'impression



# 41154 Arca softfrost MMn



MTIST / s3

MTIST / s3



DE

**Technik**  
Drehkugelschreiber

**Materialien und Oberflächen**  
Spitze: Messing vernickelt  
Schaft und Oberteil: Kunststoff (M-ABS)  
transparent, gummierte Softfrost-Oberfläche  
Klipp: Federstahl vernickelt

**Standard- und Sonderfarben**  
Schaft und Oberteil: ab 500 Stück aus 4 Farben,  
ab 3.000 Stück aus 15 Farben kombinierbar  
Sonderfarben: ab 5.000 Stück, ab 25.000 Stück  
ohne PMS-Zuschlag

**Mine**  
Silktech L (3.000 m), blau oder schwarz  
Optional: Silktech XL, Multifill P, Multi-Gel

**Versandinformationen**  
Mindestmenge: 500 Stück  
Einzelgewicht: 14,5 g  
Verpackung: 10 Stück im Polybeutel (ohne Klipp-  
druck), 10er Einzelschutzkette (mit Klippdruck),  
100 Verpackungseinheiten im Karton  
(16,3 kg | 36 x 36 x 27 cm)

EN

**Technique**  
Twist action ballpoint pen

**Material and surface**  
Tip: Brass nickel plated  
Barrel and upper barrel: Plastic (M-ABS transparent),  
rubberised softfrost surface  
Clip: Spring steel nickel plated

**Standard and special colours**  
Barrel and upper barrel: can be combined in  
4 colours from 500 pcs. and in 15 colours from  
3,000 pcs.  
Special colours: from 5,000 pcs., without PMS  
surcharge from 25,000 pcs.

**Refill**  
Silktech L (3,000 m), blue or black  
Optional: Silktech XL, Multifill P, Multi-Gel

**Packaging information**  
MOQ: 500 pcs.  
Unit weight: 14,5 g  
Packaging: 10 pcs. per polybag (without clip  
imprint), strips of 10 single bags (with clip imprint),  
100 packaging units per carton  
(16,3 kg | 36 x 36 x 27 cm)

FR

**Mécanisme**  
Stylo à bille pivotant

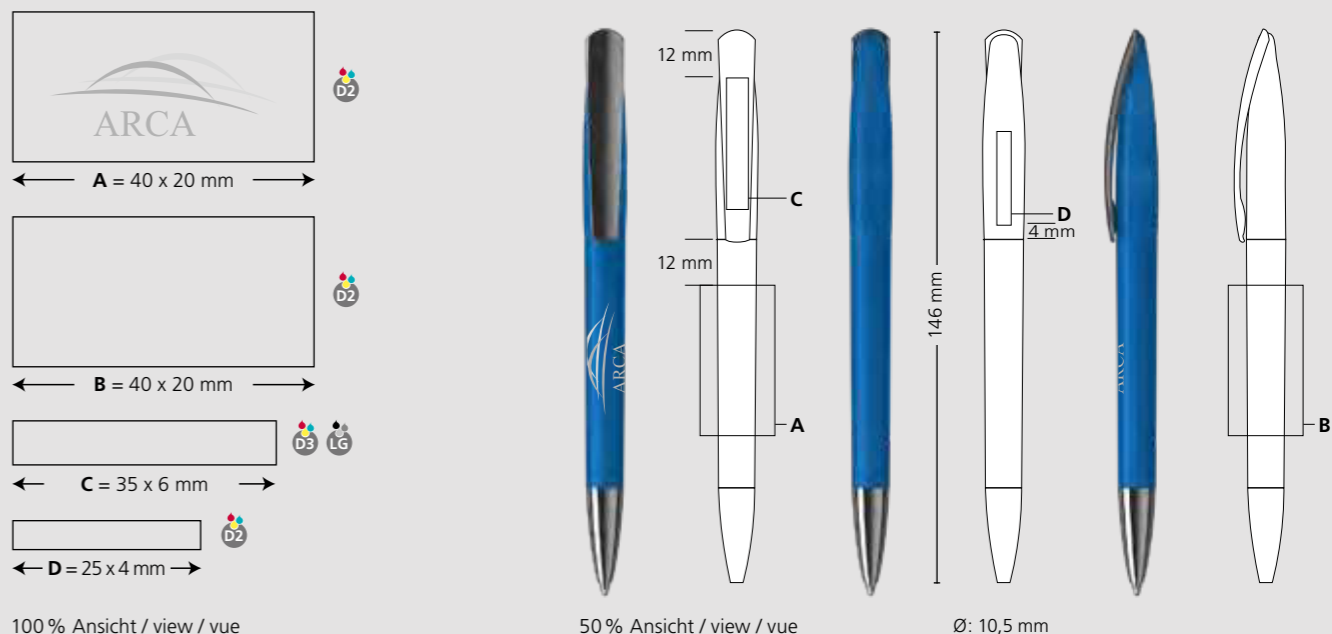
**Matériaux et surfaces**  
Pointe: laiton nickélé  
Corps et partie supérieure: plastique (M-ABS)  
transparent, surface softfrost en caoutchouc  
Clipp: acier à ressort nickélé

**Couleurs standards et spéciales**  
Corps et partie supérieure: peuvent être combinées  
en 4 couleurs à partir de 500 pcs et en 15 couleurs  
à partir de 3 000 pcs  
Couleurs spéciales: à partir de 5 000 pcs,  
sans supplément PMS à partir de 25 000 pcs

**Mine**  
Silktech L (3 000 m), bleu ou noir  
Contre supplément: Silktech XL, Multifill P,  
Multi-Gel

**Information d'expédition**  
Quantité minimum: 500 pcs  
Poids individuel: 14,5 g  
Emballage: 10 pcs par sachet plastique  
(sans marquage sur clip), chaîne de 10 stylos  
emballés individuellement (avec marquage sur clip),  
100 unités d'emballage par carton  
(16,3 kg | 36 x 36 x 27 cm)

## Druckflächen und Druckart / Imprint areas and type / Zones et modes d'impression



# 41159 Arca metallic-hg MMn



Made in Germany



DE

**Technik**  
Drehkugelschreiber

**Materialien und Oberflächen**  
Spitze: Messing vernickelt  
Schaft und Oberteil: Kunststoff (ABS), lackierte Metallic-Oberfläche  
Klipp: Federstahl vernickelt

**Standard- und Sonderfarben**  
Schaft und Oberteil: aus 4 Farben kombinierbar

**Mine**  
Silktech L (3.000 m), blau oder schwarz  
Optional: Silktech XL, Multifill P, Multi-Gel

**Versandinformationen**  
Mindestmenge: 500 Stück  
Einzelgewicht: 14,6 g  
Verpackung: 10 Stück im Polybeutel (ohne Klippdruck), 10er Einzelschutzkette (mit Klippdruck), 100 Verpackungseinheiten im Karton (16,3 kg | 36 x 36 x 27 cm)

EN

**Technique**  
Twist action ballpoint pen

**Material and surface**  
Tip: Brass nickel plated  
Barrel and upper barrel: Plastic (ABS), metallic laquered surface  
Clip: Spring steel nickel plated

**Standard and special colours**  
Barrel and upper barrel: can be combined in 4 colours

**Refill**  
Silktech L (3,000 m), blue or black  
Optional: Silktech XL, Multifill P, Multi-Gel

**Packaging information**  
MOQ: 500 pcs.  
Unit weight: 14,6 g  
Packaging: 10 pcs. per polybag (without clip imprint), strips of 10 single bags (with clip imprint), 100 packaging units per carton (16.3 kg | 36 x 36 x 27 cm)

FR

**Mécanisme**  
Stylo à bille pivotant

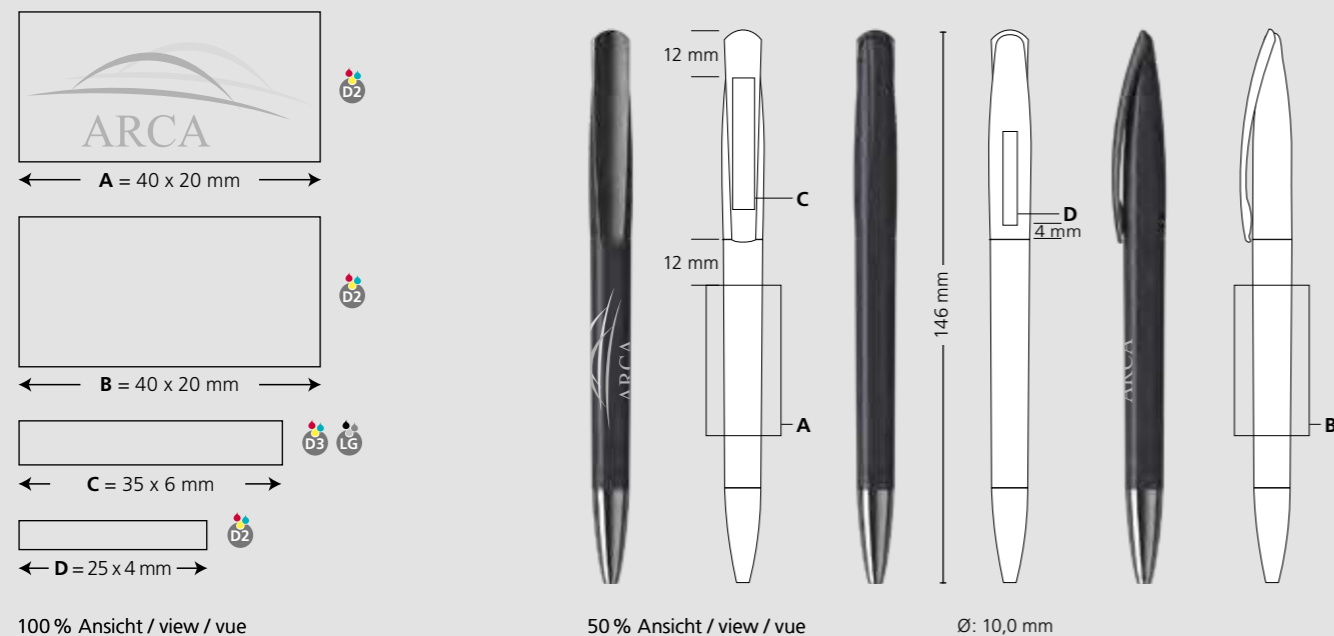
**Matériaux et surfaces**  
Pointe: laiton nickelé  
Corps et partie supérieure: plastique (ABS), surface métallique laquée  
Clip: acier à ressort nickelé

**Couleurs standards et spéciales**  
Corps et partie supérieure: peuvent être combinés en 4 couleurs

**Mine**  
Silktech L (3 000 m), bleu ou noir  
Contre supplément: Silktech XL, Multifill P, Multi-Gel

**Information d'expédition**  
Quantité minimum: 500 pcs  
Poids individuel: 14,6 g  
Emballage: 10 pcs par sachet plastique (sans marquage sur clip), chaîne de 10 stylos emballés individuellement (avec marquage sur clip), 100 unités d'emballage par carton (16,3 kg | 36 x 36 x 27 cm)

## Druckflächen und Druckart / Imprint areas and type / Zones et modes d'impression



### Faszination Metall

Metallisch glänzende Oberflächen verleihen jedem Schreibgerät besondere Wertigkeit und einen Hauch von Eleganz.

Metallische-Effekte sind ein hervorragendes Mittel, um unterschiedliche Emotionen anzusprechen. Kupfertöne strahlen Wärme aus, Chrom hingegen erscheint kühl und klinisch, während Gold Luxus und Reichtum vermittelt. Matte Elemente unterstreichen moderne Designs, glänzende Applikationen wirken eher traditionell und edel.

Unser breites Sortiment an Metallschreibgeräten und Kunststoffkugelschreibern in Metalloptik verschafft Ihnen den glänzenden Auftritt, den Sie sich wünschen.

### The fascination of metal

Shiny metal surfaces give each writing instrument a special value and a touch of elegance.

Metallic effects are an excellent way to evoke different emotions. Copper tones radiate warmth whilst chrome appears cool and clinical, gold suggests luxury and richness. Matt elements underline modern designs, bright applications tend to look more traditional and noble.

Our wide range of metal and 'metallic look' plastic writing instruments ensure success for the image you are projecting.

### La fascination du métal

Des surfaces métalliques brillantes confèrent à chaque instrument d'écriture une valeur particulière et une touche d'élégance.

Des effets métalliques sont une excellente façon pour donner différentes émotions. Les tons cuivrés dégagent de la chaleur. Tandis que le chrome semble frais et clinique, l'or transmet le luxe et la richesse. Des éléments mats soulignent des designs modernes, des applications brillantes ont tendance à paraître plus traditionnelles et nobles.

Notre large gamme d'instruments d'écriture en métal et de stylos à bille en plastique en optique métallique vous donne la présence éclatante que vous désirez.



# HIGHLIGHTS

- Drehkugelschreiber in fließendem Design
- Mix aus glänzenden und matten Flächen
- Flexible Auswahl an Kunststoff- und Metallelementen
- Spezielle Oberflächenlackierungen
- Vielfältige Konfigurationsmöglichkeiten
- Große Werbeflächen
- Made in Germany

- Twist action ballpoint pen in a flowing design
- Mix of shiny and matt surfaces
- Flexible choice of plastic and metal components
- Special lacquered surfaces
- Manifold configuration options
- Large advertising spaces
- Made in Germany

- Stylo à bille pivotant en design fluide
- Mélange de surfaces brillantes et mates
- Choix flexible de composants en plastique et métallique
- Vernis de surface spécial
- Options de configuration polyvalentes
- Grandes espaces publicitaires
- Made in Germany

41170 Boa high gloss	26
41175 Boa high gloss Mn	27
41180 Boa high gloss MMn	28
41171 Boa transparent	29
41176 Boa transparent Mn	30
41181 Boa transparent MMn	31
41172 Boa ice	32
41177 Boa ice Ms	33
41182 Boa ice MMs	34
41178 Boa softtouch/high gloss Mn	35
41179 Boa softfrost/ice Mn	36



## Boa

# 41170 Boa high gloss

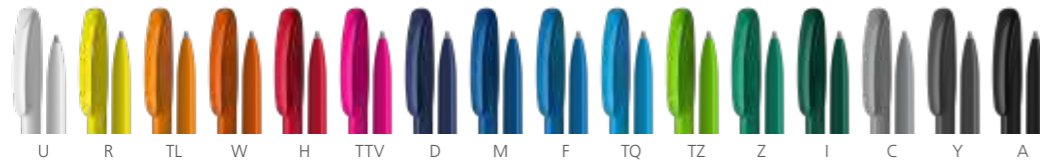


Made in Germany



D / o1

D / o1



DE

**Technik**  
Drehkugelschreiber

**Materialien und Oberflächen**  
Schaft und Oberteil: Kunststoff (ABS) hochglänzend

**Standard- und Sonderfarben**  
Schaft und Oberteil: aus 16 Farben kombinierbar  
Sonderfarben: ab 5.000 Stück, ab 25.000 Stück ohne PMS-Zuschlag

**Mine**  
Silktech L (3.000 m), blau oder schwarz  
Optional: Silktech XL, Multifill P, Multi-Gel

**Versandinformationen**  
Mindestmenge: 500 Stück  
Einzelgewicht: 9,8 g  
Verpackung: 50 Stück im Polybeutel,  
20 Polybeutel im Karton  
(10,7 kg | 36 x 36 x 27 cm)

EN

**Technique**  
Twist action ballpoint pen

**Material and surface**  
Barrel and upper barrel: Plastic (ABS) high gloss

**Standard and special colours**  
Barrel and upper barrel: can be combined in 16 colours  
Special colours: from 5,000 pcs., without PMS surcharge from 25,000 pcs.

**Refill**  
Silktech L (3,000 m), blue or black  
Optional: Silktech XL, Multifill P, Multi-Gel

**Packaging information**  
MOQ: 500 pcs.  
Unit weight: 9.8 g  
Packaging: 50 pcs. per polybag  
20 polybags per carton  
(10.7 kg | 36 x 36 x 27 cm)

FR

**Mécanisme**  
Stylo à bille pivotant

**Matériaux et surfaces**  
Corps et partie supérieure: plastique (ABS) finition opaque brillante

**Couleurs standards et spéciales**  
Corps et partie supérieure: peuvent être combinés en 16 couleurs  
Couleurs spéciales: à partir de 5 000 pcs, sans supplément PMS à partir de 25 000 pcs

**Mine**  
Silktech L (3 000 m), bleu ou noir  
Contre supplément: Silktech XL, Multifill P, Multi-Gel

**Information d'expédition**  
Quantité minimum: 500 pcs  
Poids individuel: 9,8 g  
Emballage: 50 pcs par sachet plastique,  
20 sachets plastiques par carton  
(10,7 kg | 36 x 36 x 27 cm)

# 41175 Boa high gloss Mn

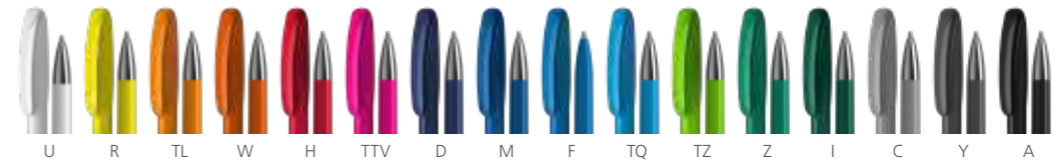


Made in Germany



TQ / o1

TQ / o1



DE

**Technik**  
Drehkugelschreiber

**Materialien und Oberflächen**  
Spitze: Messing vernickelt  
Schaft und Oberteil: Kunststoff (ABS) hochglänzend

**Standard- und Sonderfarben**  
Schaft und Oberteil: aus 16 Farben kombinierbar  
Sonderfarben: ab 5.000 Stück, ab 25.000 Stück ohne PMS-Zuschlag

**Mine**  
Silktech L (3.000 m), blau oder schwarz  
Optional: Silktech XL, Multifill P, Multi-Gel

**Versandinformationen**  
Mindestmenge: 500 Stück  
Einzelgewicht: 12,1 g  
Verpackung: 25 Stück im Polybeutel,  
40 Polybeutel im Karton  
(14,1 kg | 36 x 36 x 27 cm)

EN

**Technique**  
Twist action ballpoint pen

**Material and surface**  
Tip: Brass nickel plated  
Barrel and upper barrel: Plastic (ABS) high gloss

**Standard and special colours**  
Barrel and upper barrel: can be combined in 16 colours  
Special colours: from 5,000 pcs., without PMS surcharge from 25,000 pcs.

**Refill**  
Silktech L (3,000 m), blue or black  
Optional: Silktech XL, Multifill P, Multi-Gel

**Packaging information**  
MOQ: 500 pcs.  
Unit weight: 12.1 g  
Packaging: 25 pcs. per polybag  
40 polybags per carton  
(14.1 kg | 36 x 36 x 27 cm)

FR

**Mécanisme**  
Stylo à bille pivotant

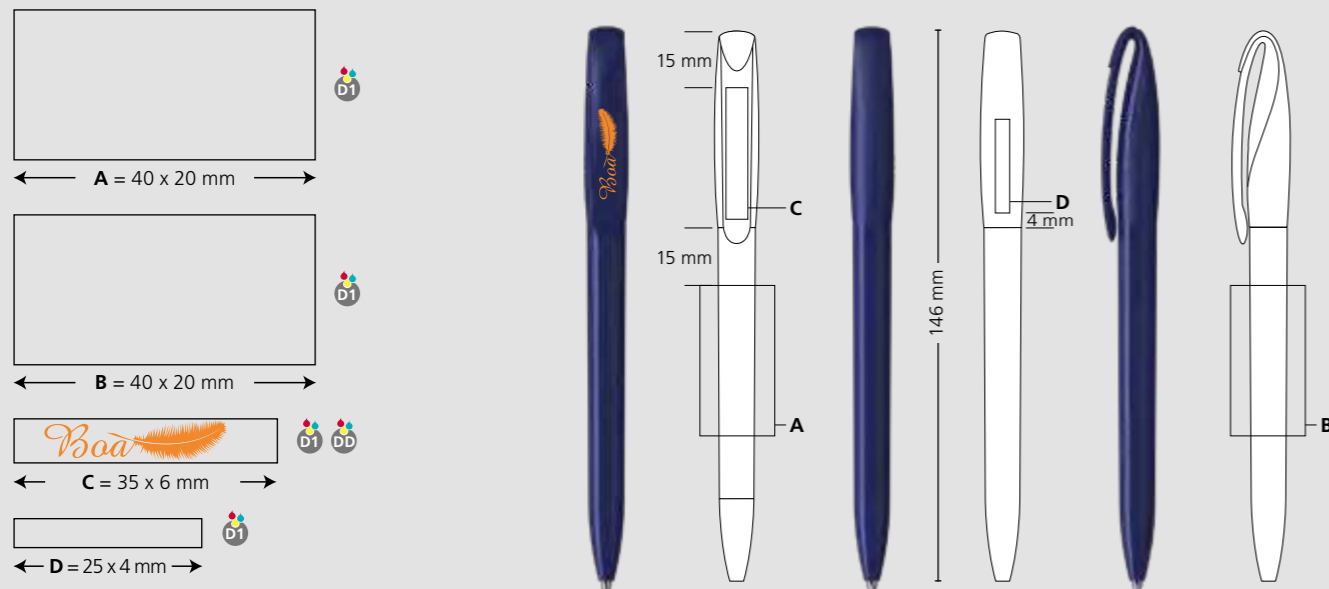
**Matériaux et surfaces**  
Pointe: laiton nickelé  
Corps et partie supérieure: plastique (ABS) finition opaque brillante

**Couleurs standards et spéciales**  
Corps et partie supérieure: peuvent être combinés en 16 couleurs  
Couleurs spéciales: à partir de 5 000 pcs, sans supplément PMS à partir de 25 000 pcs

**Mine**  
Silktech L (3 000 m), bleu ou noir  
Contre supplément: Silktech XL, Multifill P, Multi-Gel

**Information d'expédition**  
Quantité minimum: 500 pcs  
Poids individuel: 12,1 g  
Emballage: 25 pcs par sachet plastique,  
40 sachets plastiques par carton  
(14,1 kg | 36 x 36 x 27 cm)

## Druckflächen und Druckart / Imprint areas and type / Zones et modes d'impression

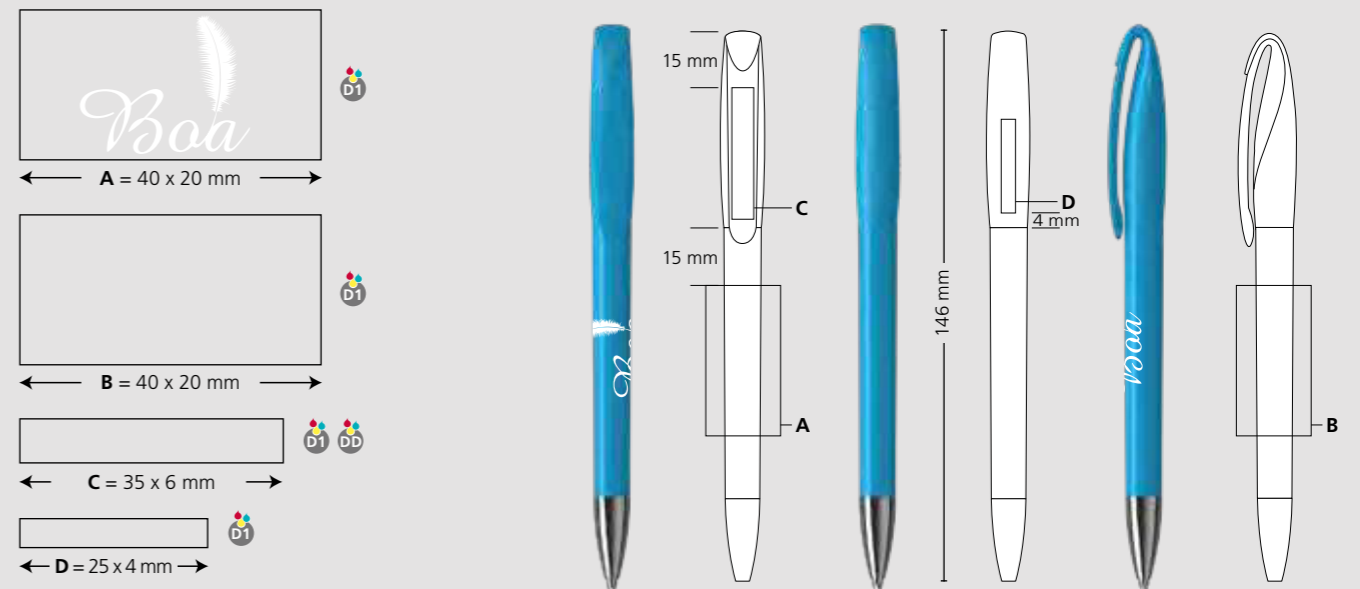


100 % Ansicht / view / vue

50 % Ansicht / view / vue

Ø: 10,0 mm

## Druckflächen und Druckart / Imprint areas and type / Zones et modes d'impression



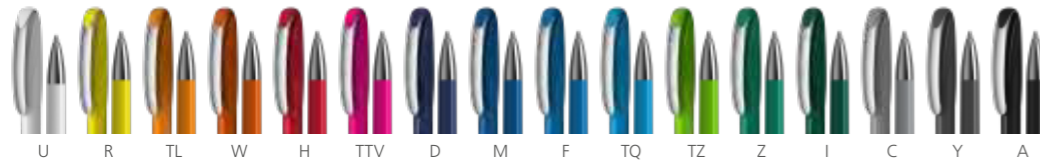
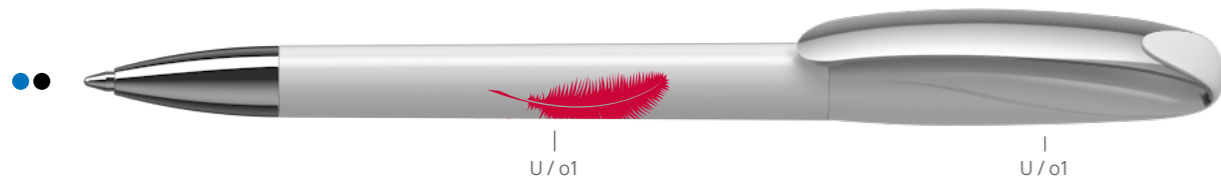
100 % Ansicht / view / vue

50 % Ansicht / view / vue

Ø: 10,0 mm



# 41180 Boa high gloss MMn



DE

**Technik**  
Drehkugelschreiber

**Materialien und Oberflächen**  
Spitze: Messing vernickelt  
Schaft und Oberteil: Kunststoff (ABS) hochglänzend  
Klipp: Federstahl vernickelt

**Standard- und Sonderfarben**  
Schaft und Oberteil: aus 16 Farben kombinierbar  
Sonderfarben: ab 5.000 Stück, ab 25.000 Stück ohne PMS-Zuschlag

**Mine**  
Silktech L (3.000 m), blau oder schwarz  
Optional: Silktech XL, Multifill P, Multi-Gel

**Versandinformationen**  
Mindestmenge: 500 Stück  
Einzelgewicht: 13,4 g  
Verpackung: 10 Stück im Polybeutel (ohne Klippdruck), 10er Einzelschutzkette (mit Klippdruck), 100 Verpackungseinheiten im Karton (14,4 kg | 36 x 36 x 27 cm)

EN

**Technique**  
Twist action ballpoint pen

**Material and surface**  
Tip: Brass nickel plated  
Barrel and upper barrel: Plastic (ABS) high gloss  
Clip: Spring steel nickel plated

**Standard and special colours**  
Barrel and upper barrel: can be combined in 16 colours  
Special colours: from 5,000 pcs., without PMS surcharge from 25,000 pcs.

**Refill**  
Silktech L (3,000 m), blue or black  
Optional: Silktech XL, Multifill P, Multi-Gel

**Packaging information**  
MOQ: 500 pcs.  
Unit weight: 13.4 g  
Packaging: 10 pcs. per polybag (without clip imprint), strips of 10 single bags (with clip imprint), 100 packaging units per carton (14.4 kg | 36 x 36 x 27 cm)

FR

**Mécanisme**  
Stylo à bille pivotant

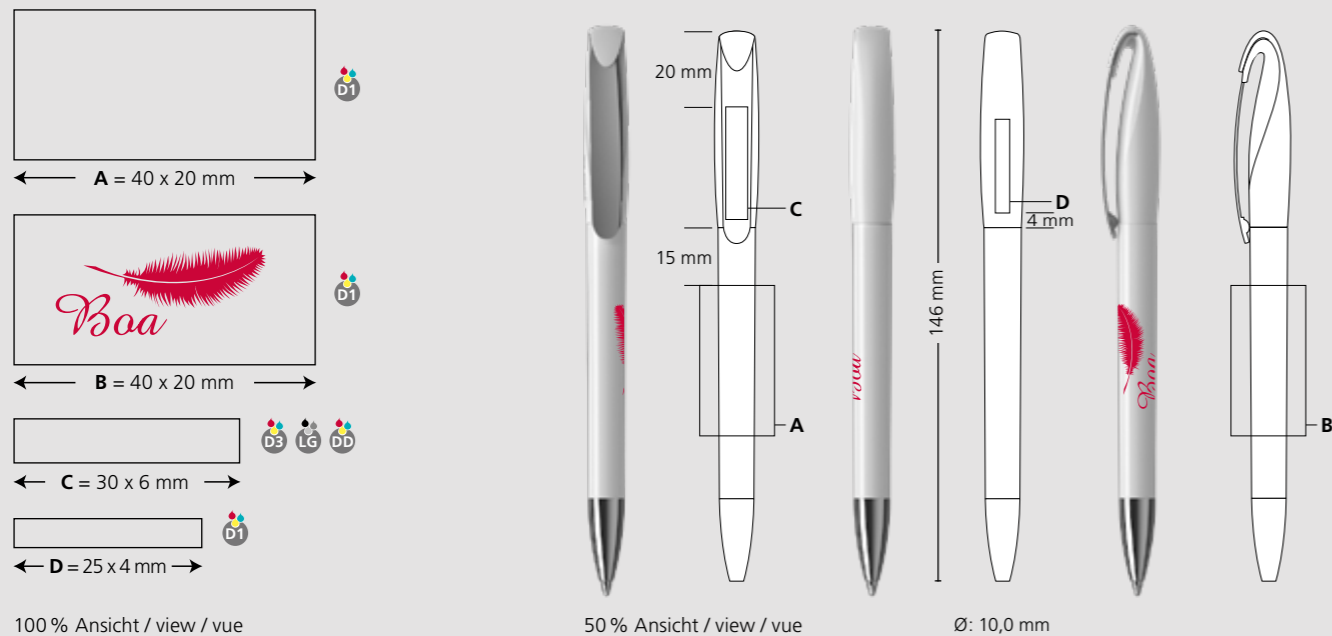
**Matériaux et surfaces**  
Pointe: laiton nickelé  
Corps et partie supérieure: plastique (ABS) finition opaque brillante  
Clip: acier à ressort nickelé

**Couleurs standards et spéciales**  
Corps et partie supérieure: peuvent être combinés en 16 couleurs  
Couleurs spéciales: à partir de 5 000 pcs, sans supplément PMS à partir de 25 000 pcs

**Mine**  
Silktech L (3 000 m), bleu ou noir  
Contre supplément: Silktech XL, Multifill P, Multi-Gel

**Information d'expédition**  
Quantité minimum: 500 pcs  
Poids individuel: 13,4 g  
Emballage: 10 pcs par sachet plastique (sans marquage sur clip), chaîne de 10 stylos emballés individuellement (avec marquage sur clip), 100 unités d'emballage par carton (14,4 kg | 36 x 36 x 27 cm)

## Druckflächen und Druckart / Imprint areas and type / Zones et modes d'impression



100 % Ansicht / view / vue

50 % Ansicht / view / vue

Ø: 10,0 mm

# 41171 Boa transparent



DE

**Technik**  
Drehkugelschreiber

**Materialien und Oberflächen**  
Schaft und Oberteil: Kunststoff (M-ABS) transparent

**Standard- und Sonderfarben**  
Schaft und Oberteil: aus 14 Farben kombinierbar  
Sonderfarben: ab 5.000 Stück, ab 25.000 Stück ohne PMS-Zuschlag

**Mine**  
Silktech L (3.000 m), blau oder schwarz  
Optional: Silktech XL, Multifill P, Multi-Gel

**Versandinformationen**  
Mindestmenge: 500 Stück  
Einzelgewicht: 9,7 g  
Verpackung: 50 Stück im Polybeutel, 20 Polybeutel im Karton (10,7 kg | 36 x 36 x 27 cm)

EN

**Technique**  
Twist action ballpoint pen

**Material and surface**  
Barrel and upper barrel: Plastic (M-ABS) transparent

**Standard and special colours**  
Barrel and upper barrel: can be combined in 14 colours  
Special colours: from 5,000 pcs., without PMS surcharge from 25,000 pcs.

**Refill**  
Silktech L (3,000 m), blue or black  
Optional: Silktech XL, Multifill P, Multi-Gel

**Packaging information**  
MOQ: 500 pcs.  
Unit weight: 9.7 g  
Packaging: 50 pcs. per polybag, 20 polybags per carton (10.7 kg | 36 x 36 x 27 cm)

FR

**Mécanisme**  
Stylo à bille pivotant

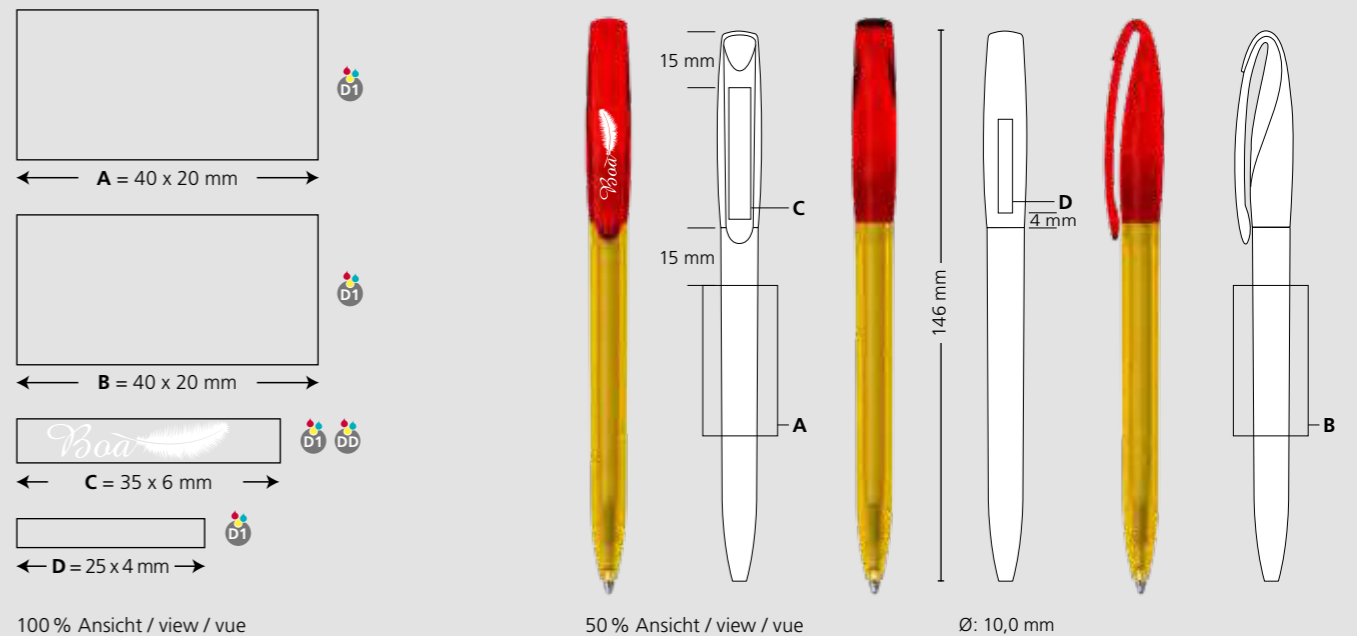
**Matériaux et surfaces**  
Corps et partie supérieure: plastique (M-ABS) transparent

**Couleurs standards et spéciales**  
Corps et partie supérieure: peuvent être combinés en 14 couleurs  
Couleurs spéciales: à partir de 5 000 pcs, sans supplément PMS à partir de 25 000 pcs

**Mine**  
Silktech L (3 000 m), bleu ou noir  
Contre supplément: Silktech XL, Multifill P, Multi-Gel

**Information d'expédition**  
Quantité minimum: 500 pcs  
Poids individuel: 9,7 g  
Emballage: 50 pcs par sachet plastique, 20 sachets plastiques par carton (10,7 kg | 36 x 36 x 27 cm)

## Druckflächen und Druckart / Imprint areas and type / Zones et modes d'impression



100 % Ansicht / view / vue

50 % Ansicht / view / vue

Ø: 10,0 mm

# 41176 Boa transparent Mn



PTR / t1

PTR / t1



**DE**

**Technik**  
Drehkugelschreiber

**Materialien und Oberflächen**  
Spitze: Messing vernickelt  
Schaft und Oberteil: Kunststoff (M-ABS) transparent

**Standard- und Sonderfarben**  
Schaft und Oberteil: aus 14 Farben kombinierbar  
Sonderfarben: ab 5.000 Stück, ab 25.000 Stück ohne PMS-Zuschlag

**Mine**  
Silktech L (3.000 m), blau oder schwarz  
Optional: Silktech XL, Multifill P, Multi-Gel

**Versandinformationen**  
Mindestmenge: 500 Stück  
Einzelgewicht: 11,9 g  
Verpackung: 25 Stück im Polybeutel, 40 Polybeutel im Karton (14,1 kg | 36 x 36 x 27 cm)

**EN**

**Technique**  
Twist action ballpoint pen

**Material and surface**  
Tip: Brass nickel plated  
Barrel and upper barrel: Plastic (M-ABS) transparent

**Standard and special colours**  
Barrel and upper barrel: can be combined in 14 colours  
Special colours: from 5,000 pcs., without PMS surcharge from 25,000 pcs.

**Refill**  
Silktech L (3,000 m), blue or black  
Optional: Silktech XL, Multifill P, Multi-Gel

**Packaging information**  
MOQ: 500 pcs.  
Unit weight: 11.9 g  
Packaging: 25 pcs. per polybag, 40 polybags per carton (14.1 kg | 36 x 36 x 27 cm)

**FR**

**Mécanisme**  
Stylo à bille pivotant

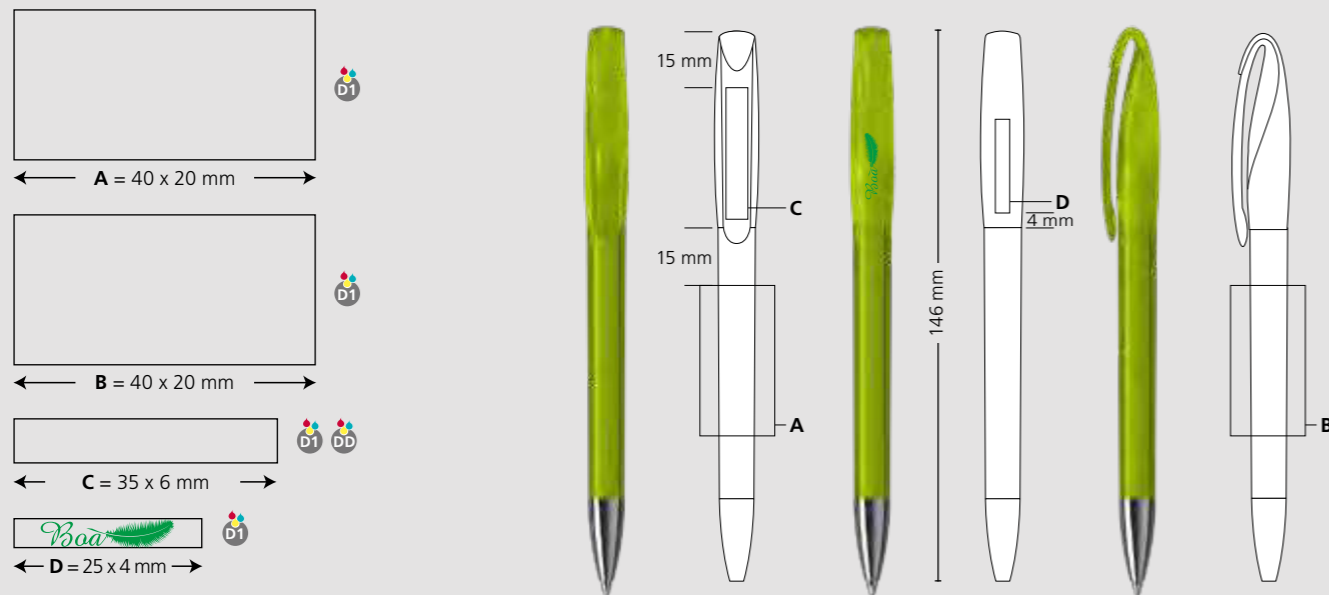
**Matériaux et surfaces**  
Pointe: laiton nickélé  
Corps et partie supérieure: plastique (M-ABS) transparent

**Couleurs standards et spéciales**  
Corps et partie supérieure: peuvent être combinés en 14 couleurs  
Couleurs spéciales: à partir de 5 000 pcs, sans supplément PMS à partir de 25 000 pcs

**Mine**  
Silktech L (3 000 m), bleu ou noir  
Contre supplément: Silktech XL, Multifill P, Multi-Gel

**Information d'expédition**  
Quantité minimum: 500 pcs  
Poids individuel: 11,9 g  
Emballage: 25 pcs par sachet plastique, 40 sachets plastiques par carton (14,1 kg | 36 x 36 x 27 cm)

## Druckflächen und Druckart / Imprint areas and type / Zones et modes d'impression



100 % Ansicht / view / vue

50 % Ansicht / view / vue

Ø: 10,0 mm

# 41181 Boa transparent MMn



ITR / t1

ITR / t1



**DE**

**Technik**  
Drehkugelschreiber

**Materialien und Oberflächen**  
Spitze: Messing vernickelt  
Schaft und Oberteil: Kunststoff (M-ABS) transparent  
Klipp: Federstahl vernickelt

**Standard- und Sonderfarben**  
Schaft und Oberteil: aus 14 Farben kombinierbar  
Sonderfarben: ab 5.000 Stück, ab 25.000 Stück ohne PMS-Zuschlag

**Mine**  
Silktech L (3.000 m), blau oder schwarz  
Optional: Silktech XL, Multifill P, Multi-Gel

**Versandinformationen**  
Mindestmenge: 500 Stück  
Einzelgewicht: 13,5 g  
Verpackung: 10 Stück im Polybeutel (ohne Klippdruck), 10er Einzelschutzkette (mit Klippdruck), 100 Verpackungseinheiten im Karton (14,4 kg | 36 x 36 x 27 cm)

**EN**

**Technique**  
Twist action ballpoint pen

**Material and surface**  
Tip: Brass nickel plated  
Barrel and upper barrel: Plastic (M-ABS) transparent  
Clip: Spring steel nickel plated

**Standard and special colours**  
Barrel and upper barrel: can be combined in 14 colours  
Special colours: from 5,000 pcs., without PMS surcharge from 25,000 pcs.

**Refill**  
Silktech L (3,000 m), blue or black  
Optional: Silktech XL, Multifill P, Multi-Gel

**Packaging information**  
MOQ: 500 pcs.  
Unit weight: 13.5 g  
Packaging: 10 pcs. per polybag (without clip imprint), strips of 10 single bags (with clip imprint), 100 packaging units per carton (14.4 kg | 36 x 36 x 27 cm)

**FR**

**Mécanisme**  
Stylo à bille pivotant

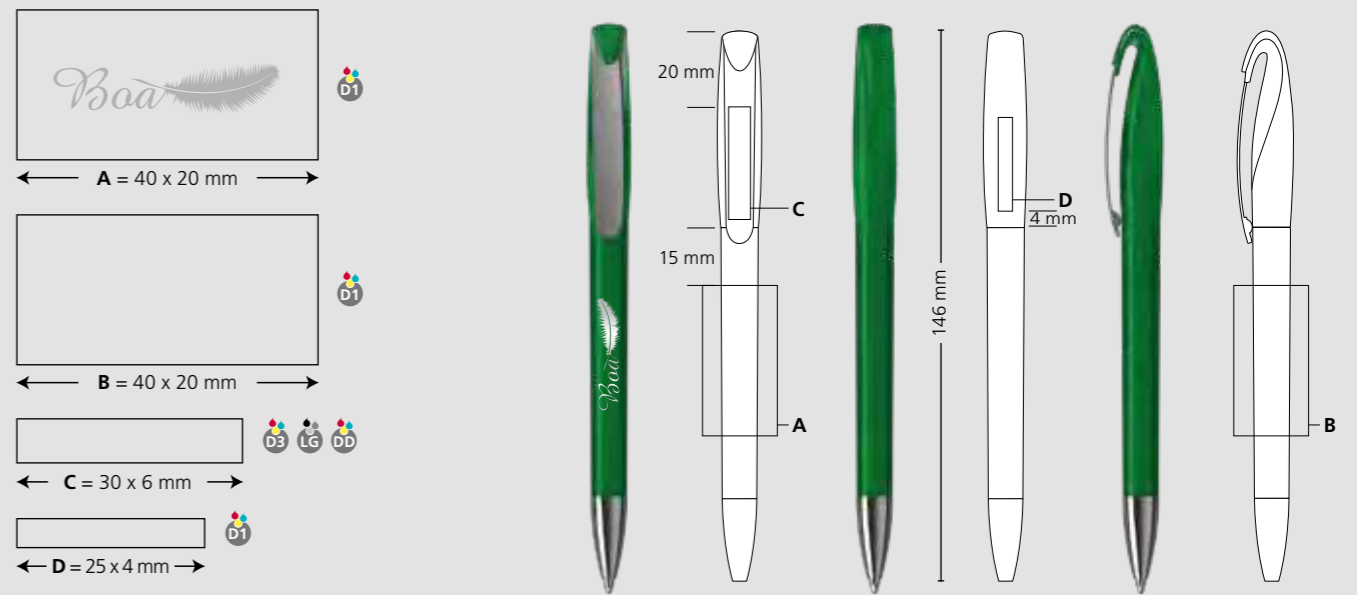
**Matériaux et surfaces**  
Pointe: laiton nickélé  
Corps et partie supérieure: plastique (M-ABS) transparent  
Clip: acier à ressort nickélé

**Couleurs standards et spéciales**  
Corps et partie supérieure: peuvent être combinés en 14 couleurs  
Couleurs spéciales: à partir de 5 000 pcs, sans supplément PMS à partir de 25 000 pcs

**Mine**  
Silktech L (3 000 m), bleu ou noir  
Contre supplément: Silktech XL, Multifill P, Multi-Gel

**Information d'expédition**  
Quantité minimum: 500 pcs  
Poids individuel: 13,5 g  
Emballage: 10 pcs par sachet plastique (sans marquage sur clip), chaîne de 10 stylos emballés individuellement (avec marquage sur clip), 100 unités d'emballage par carton (14,4 kg | 36 x 36 x 27 cm)

## Druckflächen und Druckart / Imprint areas and type / Zones et modes d'impression



100 % Ansicht / view / vue

50 % Ansicht / view / vue

Ø: 10,0 mm

Airca  
Boa  
Cobra  
Euro  
Jona  
Klix  
Nova  
Rodeo  
Tailor  
Tecto  
Trias  
Zeno  
Aura  
Cala  
Cello  
Flute  
Fusion  
Icy  
I-roq  
Snooker  
Turnus  
Twista

Airca  
Boa  
Cobra  
Euro  
Jona  
Klix  
Nova  
Rodeo  
Tailor  
Tecto  
Trias  
Zeno  
Aura  
Cala  
Cello  
Flute  
Fusion  
Icy  
I-roq  
Snooker  
Turnus  
Twista

# 41172 Boa ice



GT11 / i1

MT1 / i1



DE

**Technik**  
Drehkugelschreiber

**Materialien und Oberflächen**  
Schaft und Oberteil: Kunststoff (M-ABS) gefrostet

**Standard- und Sonderfarben**  
Schaft und Oberteil: aus 15 Farben kombinierbar  
Sonderfarben: ab 5.000 Stück, ab 25.000 Stück ohne PMS-Zuschlag

**Mine**  
Silktech L (3.000 m), blau oder schwarz  
Optional: Silktech XL, Multifill P, Multi-Gel

**Versandinformationen**  
Mindestmenge: 500 Stück  
Einzelgewicht: 9,9 g  
Verpackung: 50 Stück im Polybeutel, 20 Polybeutel im Karton (10,7 kg | 36 x 36 x 27 cm)

EN

**Technique**  
Twist action ballpoint pen

**Material and surface**  
Barrel and upper barrel: Plastic (M-ABS) frosted

**Standard and special colours**  
Barrel and upper barrel: can be combined in 15 colours  
Special colours: from 5,000 pcs., without PMS surcharge from 25,000 pcs.

**Refill**  
Silktech L (3,000 m), blue or black  
Optional: Silktech XL, Multifill P, Multi-Gel

**Packaging information**  
MOQ: 500 pcs.  
Unit weight: 9.9 g  
Packaging: 50 pcs. per polybag, 20 polybags per carton (10.7 kg | 36 x 36 x 27 cm)

FR

**Mécanisme**  
Stylo à bille pivotant

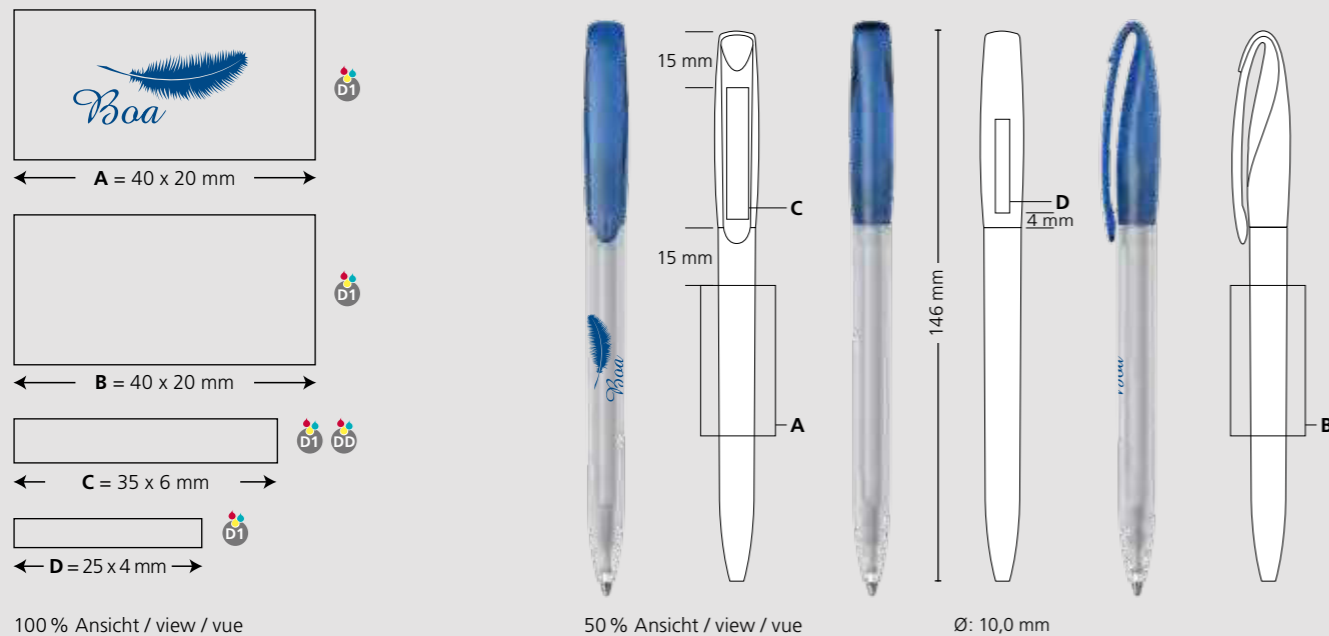
**Matériaux et surfaces**  
Corps et partie supérieure: plastique (M-ABS) givré

**Couleurs standards et spéciales**  
Corps et partie supérieure: peuvent être combinés en 15 couleurs  
Couleurs spéciales: à partir de 5 000 pcs, sans supplément PMS à partir de 25 000 pcs

**Mine**  
Silktech L (3 000 m), bleu ou noir  
Contre supplément: Silktech XL, Multifill P, Multi-Gel

**Information d'expédition**  
Quantité minimum: 500 pcs  
Poids individuel: 9,9 g  
Emballage: 50 pcs par sachet plastique, 20 sachets plastiques par carton (10,7 kg | 36 x 36 x 27 cm)

## Druckflächen und Druckart / Imprint areas and type / Zones et modes d'impression



100 % Ansicht / view / vue

50 % Ansicht / view / vue

Ø: 10,0 mm

# 41177 Boa ice Ms



TVT11 / i1

GT1 / i1



DE

**Technik**  
Drehkugelschreiber

**Materialien und Oberflächen**  
Spitze: Messing mattverchromt  
Schaft und Oberteil: Kunststoff (M-ABS) gefrostet

**Standard- und Sonderfarben**  
Schaft und Oberteil: aus 15 Farben kombinierbar  
Sonderfarben: ab 5.000 Stück, ab 25.000 Stück ohne PMS-Zuschlag

**Mine**  
Silktech L (3.000 m), blau oder schwarz  
Optional: Silktech XL, Multifill P, Multi-Gel

**Versandinformationen**  
Mindestmenge: 500 Stück  
Einzelgewicht: 12,0 g  
Verpackung: 25 Stück im Polybeutel, 40 Polybeutel im Karton (14,1 kg | 36 x 36 x 27 cm)

EN

**Technique**  
Twist action ballpoint pen

**Material and surface**  
Tip: Brass satin chrome  
Barrel and upper barrel: Plastic (M-ABS) frosted

**Standard and special colours**  
Barrel and upper barrel: can be combined in 15 colours  
Special colours: from 5,000 pcs., without PMS surcharge from 25,000 pcs.

**Refill**  
Silktech L (3,000 m), blue or black  
Optional: Silktech XL, Multifill P, Multi-Gel

**Packaging information**  
MOQ: 500 pcs.  
Unit weight: 12.0 g  
Packaging: 25 pcs. per polybag, 40 polybags per carton (14.1 kg | 36 x 36 x 27 cm)

FR

**Mécanisme**  
Stylo à bille pivotant

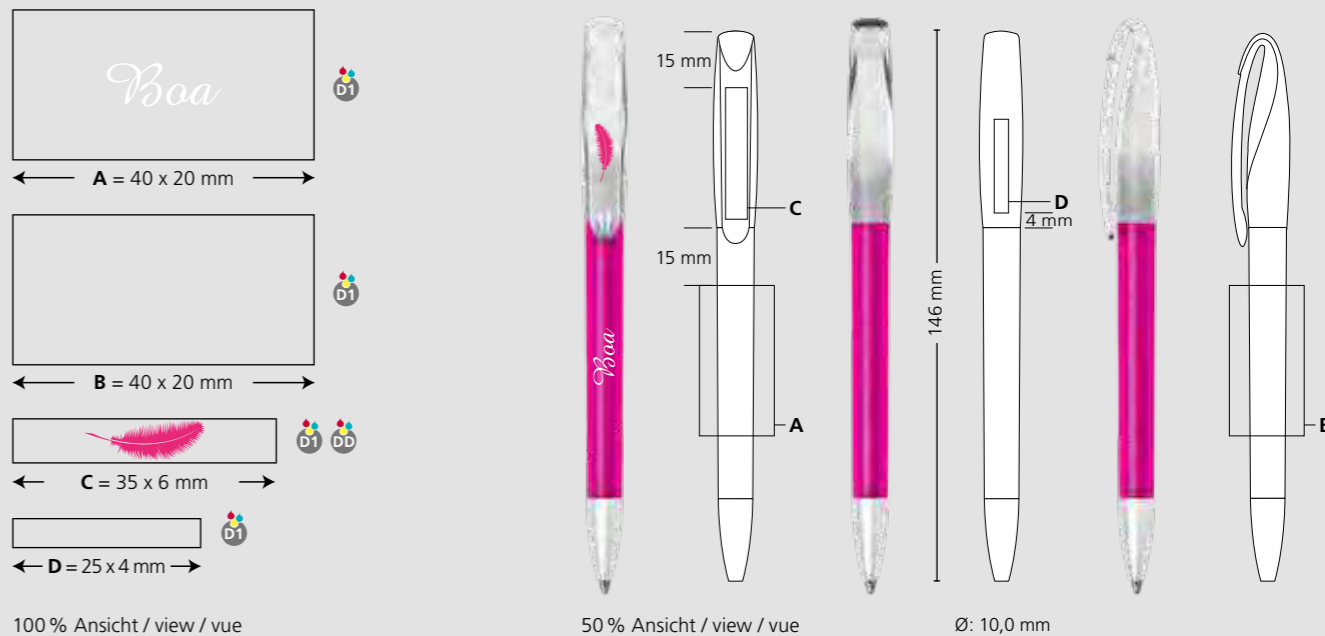
**Matériaux et surfaces**  
Pointe: laiton chromé mat  
Corps et partie supérieure: plastique (M-ABS) givré

**Couleurs standards et spéciales**  
Corps et partie supérieure: peuvent être combinés en 15 couleurs  
Couleurs spéciales: à partir de 5 000 pcs, sans supplément PMS à partir de 25 000 pcs

**Mine**  
Silktech L (3 000 m), bleu ou noir  
Contre supplément: Silktech XL, Multifill P, Multi-Gel

**Information d'expédition**  
Quantité minimum: 500 pcs  
Poids individuel: 12,0 g  
Emballage: 25 pcs par sachet plastique, 40 sachets plastiques par carton (14,1 kg | 36 x 36 x 27 cm)

## Druckflächen und Druckart / Imprint areas and type / Zones et modes d'impression



100 % Ansicht / view / vue

50 % Ansicht / view / vue

Ø: 10,0 mm



# 41182 Boa ice MMs



Made in Germany



TVT11 / i1

TVT11 / i1



DE

**Technik**  
Drehkugelschreiber

**Materialien und Oberflächen**  
Spitze: Messing mattverchromt  
Schaft und Oberteil: Kunststoff (M-ABS) gefrostet  
Klipp: Federstahl mattverchromt

**Standard- und Sonderfarben**  
Schaft und Oberteil: aus 15 Farben kombinierbar  
Sonderfarben: ab 5.000 Stück, ab 25.000 Stück ohne PMS-Zuschlag

**Mine**  
Silktech L (3.000 m), blau oder schwarz  
Optional: Silktech XL, Multifill P, Multi-Gel

**Versandinformationen**  
Mindestmenge: 500 Stück  
Einzelgewicht: 13,7 g  
Verpackung: 10er Einzelschutzkette, 100 Einzelschutzketten im Karton (14,4 kg | 36 x 36 x 27 cm)

EN

**Technique**  
Twist action ballpoint pen

**Material and surface**  
Tip: Brass satin chrome  
Barrel and upper barrel: Plastic (M-ABS) frosted  
Clip: Spring steel satin chrome

**Standard and special colours**  
Barrel and upper barrel: can be combined in 15 colours  
Special colours: from 5,000 pcs., without PMS surcharge from 25,000 pcs.

**Refill**  
Silktech L (3,000 m), blue or black  
Optional: Silktech XL, Multifill P, Multi-Gel

**Packaging information**  
MOQ: 500 pcs.  
Unit weight: 13.7 g  
Packaging: Strip of 10 poly sleeves, 100 strips per carton (14.4 kg | 36 x 36 x 27 cm)

FR

**Mécanisme**  
Stylo à bille pivotant

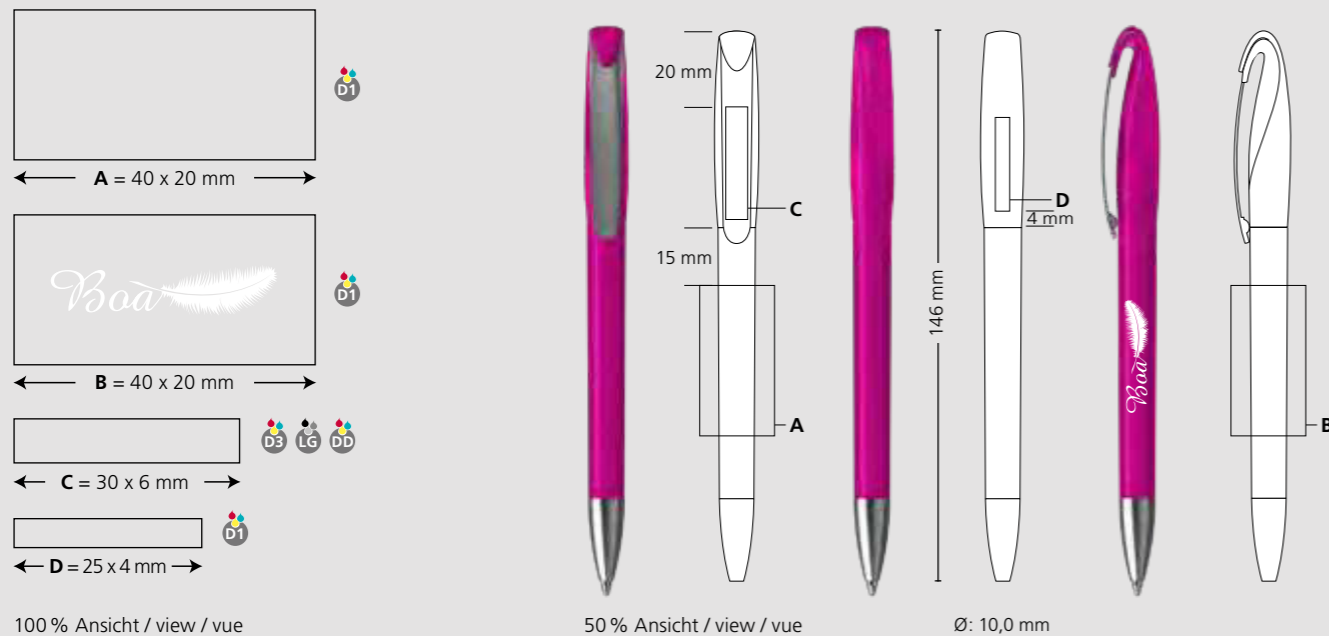
**Matériaux et surfaces**  
Pointe: laiton chromé mat  
Corps et partie supérieure: plastique (M-ABS) givré  
Clip: acier à ressort chromé mat

**Couleurs standards et spéciales**  
Corps et partie supérieure: peuvent être combinés en 15 couleurs  
Couleurs spéciales: à partir de 5 000 pcs, sans supplément PMS à partir de 25 000 pcs

**Mine**  
Silktech L (3 000 m), bleu ou noir  
Contre supplément: Silktech XL, Multifill P, Multi-Gel

**Information d'expédition**  
Quantité minimum: 500 pcs  
Poids individuel: 13,7 g  
Emballage: chaîne de 10 stylos emballés individuellement  
100 chaînes par carton  
(14,4 kg | 36 x 36 x 27 cm)

## Druckflächen und Druckart / Imprint areas and type / Zones et modes d'impression



100 % Ansicht / view / vue

50 % Ansicht / view / vue

Ø: 10,0 mm

# 41178 Boa softtouch/high gloss Mn



Made in Germany



TZST / s2

TZ / o1



DE

**Technik**  
Drehkugelschreiber

**Materialien und Oberflächen**  
Spitze: Messing vernickelt  
Schaft: Kunststoff (ABS), gummierte Softtouch-Oberfläche  
Oberteil: Kunststoff (ABS) hochglänzend

**Standard- und Sonderfarben**  
Schaft: ab 500 Stück aus 4 Farben, ab 3.000 Stück aus 16 Farben kombinierbar  
Oberteil: aus 16 Farben kombinierbar  
Sonderfarben: ab 5.000 Stück, ab 25.000 Stück ohne PMS-Zuschlag

**Mine**  
Silktech L (3.000 m), blau oder schwarz  
Optional: Silktech XL, Multifill P, Multi-Gel

**Versandinformationen**  
Mindestmenge: 500 Stück  
Einzelgewicht: 12,1 g  
Verpackung: 25 Stück im Polybeutel, 40 Polybeutel im Karton (14,1 kg | 36 x 36 x 27 cm)

EN

**Technique**  
Twist action ballpoint pen

**Material and surface**  
Tip: Brass nickel plated  
Barrel: Plastic (ABS), rubberised softtouch surface  
Upper barrel: Plastic (ABS) high gloss

**Standard and special colours**  
Barrel: can be combined in 4 colours from 500 pcs. and in 16 colours from 3,000 pcs.  
Upper barrel: can be combined in 16 colours  
Special colours: from 5,000 pcs., without PMS surcharge from 25,000 pcs.

**Refill**  
Silktech L (3,000 m), blue or black  
Optional: Silktech XL, Multifill P, Multi-Gel

**Packaging information**  
MOQ: 500 pcs.  
Unit weight: 12.1 g  
Packaging: 25 pcs. per polybag, 40 polybags per carton (14.1 kg | 36 x 36 x 27 cm)

FR

**Mécanisme**  
Stylo à bille pivotant

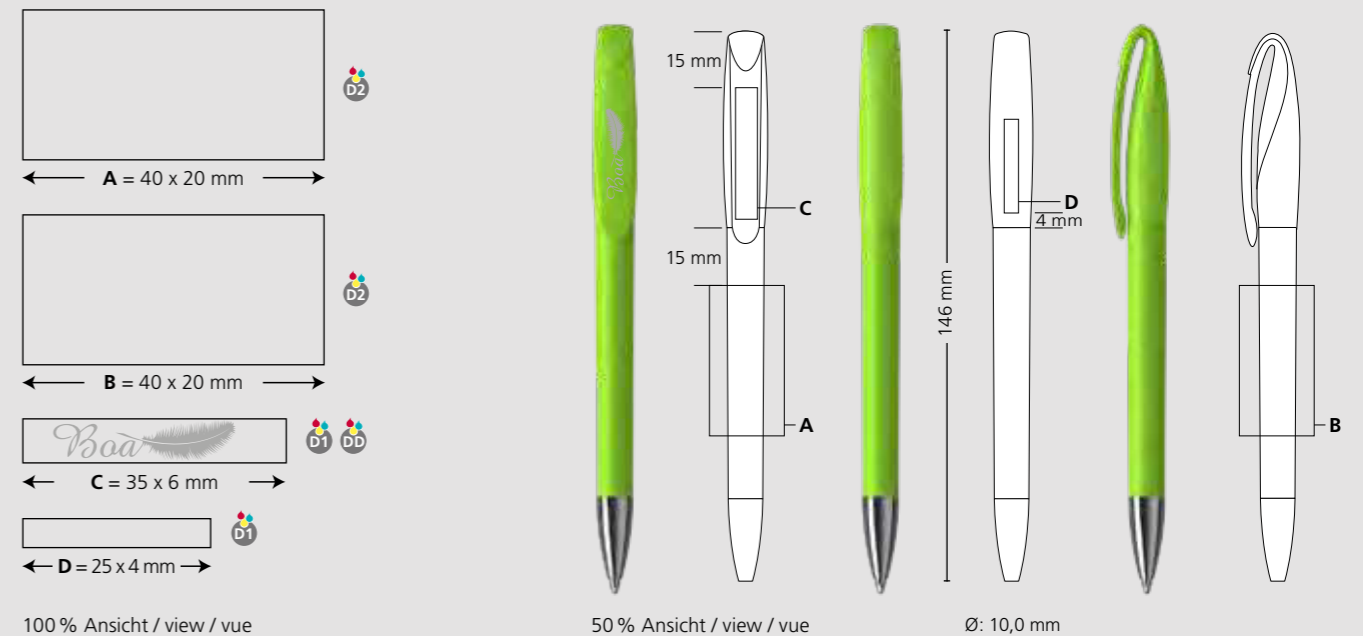
**Matériaux et surfaces**  
Pointe: laiton nickelé  
Corps: plastique (ABS), surface softtouch en caoutchouc  
Partie supérieure: plastique (ABS) finition opaque brillante

**Couleurs standards et spéciales**  
Corps: peut être combiné en 4 couleurs à partir de 500 pcs et en 16 couleurs à partir de 3 000 pcs  
Partie supérieure: peut être combiné en 16 couleurs  
Couleurs spéciales: à partir de 5 000 pcs, sans supplément PMS à partir de 25 000 pcs

**Mine**  
Silktech L (3 000 m), bleu ou noir  
Contre supplément: Silktech XL, Multifill P, Multi-Gel

**Information d'expédition**  
Quantité minimum: 500 pcs  
Poids individuel: 12,1 g  
Emballage: 25 pcs par sachet plastique, 40 sachets plastiques par carton (14,1 kg | 36 x 36 x 27 cm)

## Druckflächen und Druckart / Imprint areas and type / Zones et modes d'impression



100 % Ansicht / view / vue

50 % Ansicht / view / vue

Ø: 10,0 mm





Made in Germany



HT11ST / s3

GTI / i1



**DE**

**Technik**  
Drehkugelschreiber

**Materialien und Oberflächen**  
Spitze: Messing vernickelt  
Schaft: Kunststoff (M-ABS) transparent, gummierte Softfrost-Oberfläche  
Oberteil: Kunststoff (M-ABS) gefrostet

**Standard- und Sonderfarben**  
Schaft: ab 500 Stück aus 4 Farben, ab 3.000 Stück aus 15 Farben kombinierbar  
Oberteil: aus 15 Farben kombinierbar  
Sonderfarben: ab 5.000 Stück, ab 25.000 Stück ohne PMS-Zuschlag

**Mine**  
Silktech L (3.000 m), blau oder schwarz  
Optional: Silktech XL, Multifill P, Multi-Gel

**Versandinformationen**  
Mindestmenge: 500 Stück  
Einzelgewicht: 13,7 g  
Verpackung: 25 Stück im Polybeutel, 40 Polybeutel im Karton  
(14,4 kg | 36 x 36 x 27 cm)

**EN**

**Technique**  
Twist action ballpoint pen

**Material and surface**  
Tip: Brass nickel plated  
Barrel: Plastic (M-ABS) transparent, rubberised softfrost surface  
Upper barrel: Plastic (M-ABS) frosted

**Standard and special colours**  
Barrel: can be combined in 4 colours from 500 pcs. and in 15 colours from 3,000 pcs.  
Upper barrel: can be combined in 15 colours  
Special colours: from 5,000 pcs., without PMS surcharge from 25,000 pcs.

**Refill**  
Silktech L (3,000 m), blue or black  
Optional: Silktech XL, Multifill P, Multi-Gel

**Packaging information**  
MOQ: 500 pcs.  
Unit weight: 13.7 g  
Packaging: 25 pcs. per polybag  
40 polybags per carton  
(14.4 kg | 36 x 36 x 27 cm)

**FR**

**Mécanisme**  
Stylo à bille pivotant

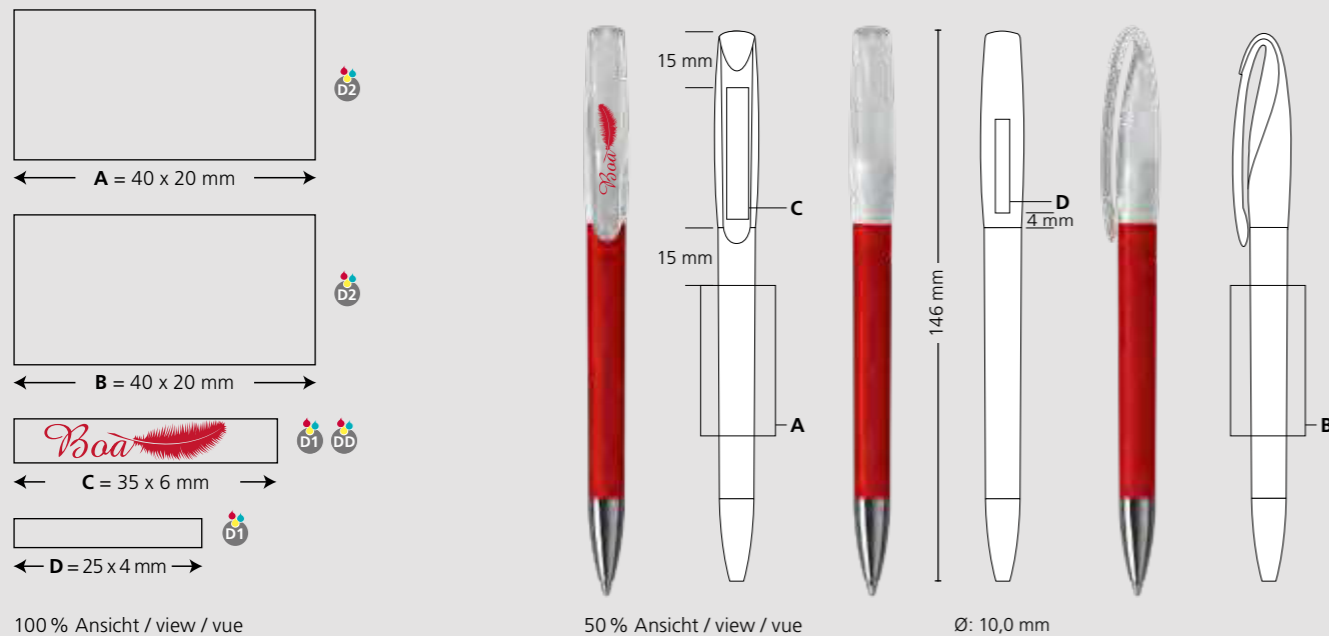
**Matériaux et surfaces**  
Pointe: laiton nickelé  
Corps: plastique (M-ABS) transparent, surface softfrost en caoutchouc  
Partie supérieure: plastique (M-ABS) givré

**Couleurs standards et spéciales**  
Corps: peut être combiné en 4 couleurs à partir de 500 pcs et en 16 couleurs à partir de 3 000 pcs  
Partie supérieure: peut être combiné en 15 couleurs  
Couleurs spéciales: à partir de 5 000 pcs, sans supplément PMS à partir de 25 000 pcs

**Mine**  
Silktech L (3 000 m), bleu ou noir  
Contre supplément: Silktech XL, Multifill P, Multi-Gel

**Information d'expédition**  
Quantité minimum: 500 pcs  
Poids individuel: 13,7 g  
Emballage: 25 pcs par sachet plastique, 40 sachets plastiques par carton  
(14,4 kg | 36 x 36 x 27 cm)

**Druckflächen und Druckart / Imprint areas and type / Zones et modes d'impression**



100 % Ansicht / view / vue

50 % Ansicht / view / vue

Ø: 10,0 mm

**Samtweiche Haptik  
Softtouch und Softfrost**

Unsere hochwertigen Softtouch-Lacke bringen buchstäblich Gefühl ins Spiel. Diese besondere Veredelungstechnik verleiht jedem Produkt eine angenehm weiche und samtige Haptik.

Je nachdem, ob der Lack auf einem hochglänzenden oder transparenten Basismodell aufgetragen wird, entsteht eine Optik in Softtouch oder Softfrost.

In beiden Fällen lackieren wir erst nach Ihrer individuellen Bedruckung. So stellen wir sicher, dass Ihre Werbebotschaft extrem haltbar und damit langlebig ist.

Mit Softtouch und Softfrost bieten wir Ihnen noch mehr Spielraum für Kreativität und Individualisierung.

**Velvety softness  
Softtouch and Softfrost**

Our high quality softtouch lacquers literally give writing a special sensation. This particular finishing technology gives each product a pleasant softness and velvety feel.

Depending on whether the varnish is applied to a glossy or transparent base model, a softtouch or softfrost look is created.

In both cases, we only varnish after the printing process. This ensures your advertising message is protected, making it extremely robust and long-lasting.

With the softtouch and softfrost options we offer you even more possibilities for creativity and individualisation.

**Doux au toucher  
Softtouch et softfrost**

Nos laques softtouch de haute qualité mettent littéralement les émotions en jeu. Cette technique de finition spéciale confère à chaque produit une agréable douceur au toucher.

Dépendant de l'application de la laque sur un modèle de base opaque ou transparent, un aspect softtouch ou softfrost est créé.

Dans les deux cas, nous passons la laque seulement après avoir fait votre impression individuelle. De cette façon, nous garantissons que votre message publicitaire reste permanent et durable.

Avec le softtouch et le softfrost, nous vous offrons encore plus de possibilités de créativité et d'individualisation.





- 40 41020 Cobra high gloss
- 41 41028 Cobra high gloss Mn
- 42 41034 Cobra high gloss MMn
- 43 41038 Cobra high gloss MMg
- 44 41021 Cobra transparent
- 45 41029 Cobra transparent Mn
- 46 41035 Cobra transparent MMn
- 47 41022 Cobra ice
- 48 41030 Cobra ice Ms
- 49 41036 Cobra ice MMs
- 50 41049 Cobra softtouch MMn
- 51 41050 Cobra softfrost MMn
- 52 41070 Cobra softgrip MMs
- 53 41044 Cobra matt MMs
- 54 41073 Cobra metallic-m MMs
- 55 41015 Cobra recycling
- 56 41016 Cobra bio

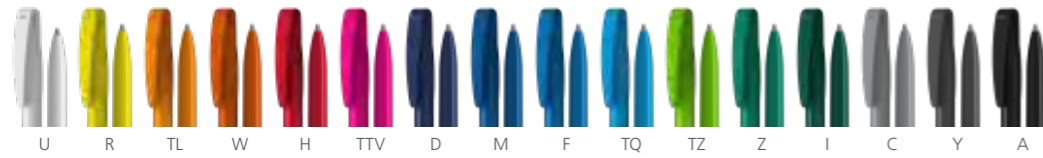


# Cobra

# HIGHLIGHTS

- |  |   |   |
|--|---|---|
| <ul style="list-style-type: none"> <li>• Drehkugelschreiber in elegantem Design</li> <li>• Extrem stabiler und robuster Klipp</li> <li>• Flexible Auswahl an Kunststoff- und Metallelementen</li> <li>• Spezielle Oberflächenlackierungen</li> <li>• In einzigartiger Softgrip-Oberfläche erhältlich</li> <li>• Vielfältige Konfigurationsmöglichkeiten</li> <li>• Große Werbeflächen auf dem Schaft</li> <li>• Made in Germany</li> </ul> | <ul style="list-style-type: none"> <li>• Twist action ballpoint pen in an elegant design</li> <li>• Extremely stable and robust clip</li> <li>• Flexible choice of plastic and metal components</li> <li>• Special lacquered surfaces</li> <li>• Available in a unique softgrip surface</li> <li>• Manifold configuration options</li> <li>• Large advertising spaces on the barrel</li> <li>• Made in Germany</li> </ul> | <ul style="list-style-type: none"> <li>• Stylo à bille pivotant en design élégant</li> <li>• Clip extrêmement stable et robuste</li> <li>• Choix flexible de composants en plastique et métallique</li> <li>• Vernis de surface spécial</li> <li>• Disponible avec une surface softgrip unique</li> <li>• Options de configuration polyvalentes</li> <li>• Grandes espaces publicitaires sur le corps</li> <li>• Made in Germany</li> </ul> |
|--|---|---|

# 41020 Cobra high gloss



DE

**Technik**  
Drehkugelschreiber

**Materialien und Oberflächen**  
Schaft, Oberteil und Klipp: Kunststoff (ABS) hochglänzend

**Standard- und Sonderfarben**  
Schaft, Oberteil und Klipp: aus 16 Farben kombinierbar  
Sonderfarben: ab 5.000 Stück, ab 25.000 Stück ohne PMS-Zuschlag

**Mine**  
Silktech L (3.000 m), blau oder schwarz  
Optional: Silktech XL, Multifill P, Multi-Gel

**Versandinformationen**  
Mindestmenge: 500 Stück  
Einzelgewicht: 9,6 g  
Verpackung: 50 Stück im Polybeutel, 20 Polybeutel im Karton  
(10,5 kg | 36 x 36 x 27 cm)

EN

**Technique**  
Twist action ballpoint pen

**Material and surface**  
Barrel, upper barrel and clip: Plastic (ABS) high gloss

**Standard and special colours**  
Barrel, upper barrel and clip: can be combined in 16 colours  
Special colours: from 5,000 pcs., without PMS surcharge from 25,000 pcs.

**Refill**  
Silktech L (3,000 m), blue or black  
Optional: Silktech XL, Multifill P, Multi-Gel

**Packaging information**  
MOQ: 500 pcs.  
Unit weight: 9.6 g  
Packaging: 50 pcs. per polybag, 20 polybags per carton  
(10.5 kg | 36 x 36 x 27 cm)

FR

**Mécanisme**  
Stylo à bille pivotant

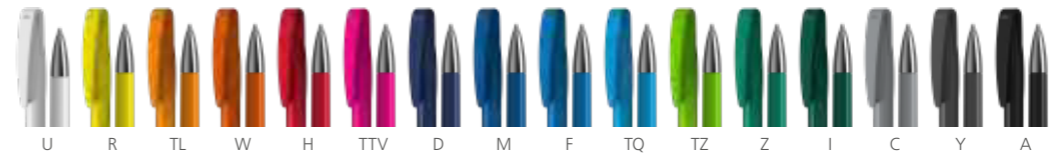
**Matériaux et surfaces**  
Corps, partie supérieure et clip: plastique (ABS) finition opaque brillante

**Couleurs standards et spéciales**  
Corps, partie supérieure et clip: peuvent être combinés en 16 couleurs  
Couleurs spéciales: à partir de 5 000 pcs, sans supplément PMS à partir de 25 000 pcs

**Mine**  
Silktech L (3 000 m), bleu ou noir  
Contre supplément: Silktech XL, Multifill P, Multi-Gel

**Information d'expédition**  
Quantité minimum: 500 pcs  
Poids individuel: 9,6 g  
Emballage: 50 pcs par sachet plastique, 20 sachets plastiques par carton  
(10,5 kg | 36 x 36 x 27 cm)

# 41028 Cobra high gloss Mn



DE

**Technik**  
Drehkugelschreiber

**Materialien und Oberflächen**  
Spitze: Messing vernickelt  
Schaft, Oberteil und Klipp: Kunststoff (ABS) hochglänzend

**Standard- und Sonderfarben**  
Schaft, Oberteil und Klipp: aus 16 Farben kombinierbar  
Sonderfarben: ab 5.000 Stück, ab 25.000 Stück ohne PMS-Zuschlag

**Mine**  
Silktech L (3.000 m), blau oder schwarz  
Optional: Silktech XL, Multifill P, Multi-Gel

**Versandinformationen**  
Mindestmenge: 500 Stück  
Einzelgewicht: 11,6 g  
Verpackung: 25 Stück im Polybeutel, 40 Polybeutel im Karton  
(13,7 kg | 36 x 36 x 27 cm)

EN

**Technique**  
Twist action ballpoint pen

**Material and surface**  
Tip: Brass nickel plated  
Barrel, upper barrel and clip: Plastic (ABS) high gloss

**Standard and special colours**  
Barrel, upper barrel and clip: can be combined in 16 colours  
Special colours: from 5,000 pcs., without PMS surcharge from 25,000 pcs.

**Refill**  
Silktech L (3,000 m), blue or black  
Optional: Silktech XL, Multifill P, Multi-Gel

**Packaging information**  
MOQ: 500 pcs.  
Unit weight: 11.6 g  
Packaging: 25 pcs. per polybag, 40 polybags per carton  
(13.7 kg | 36 x 36 x 27 cm)

FR

**Mécanisme**  
Stylo à bille pivotant

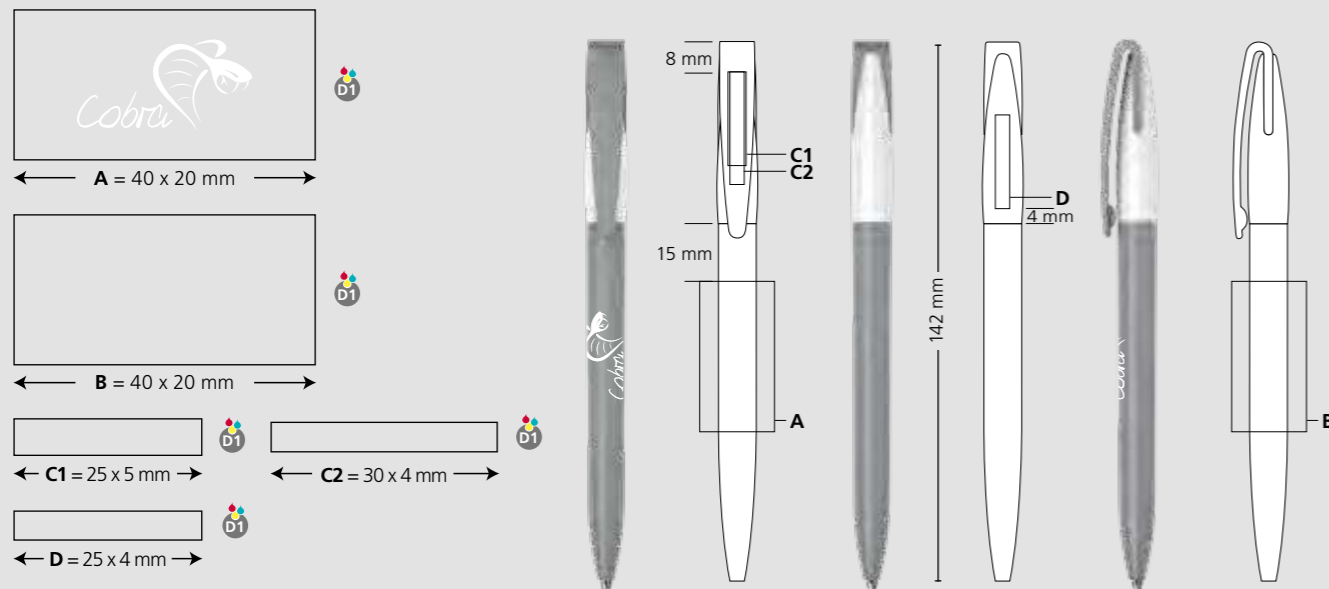
**Matériaux et surfaces**  
Pointe: laiton nickelé  
Corps, partie supérieure et clip: plastique (ABS) finition opaque brillante

**Couleurs standards et spéciales**  
Corps, partie supérieure et clip: peuvent être combinés en 16 couleurs  
Couleurs spéciales: à partir de 5 000 pcs, sans supplément PMS à partir de 25 000 pcs

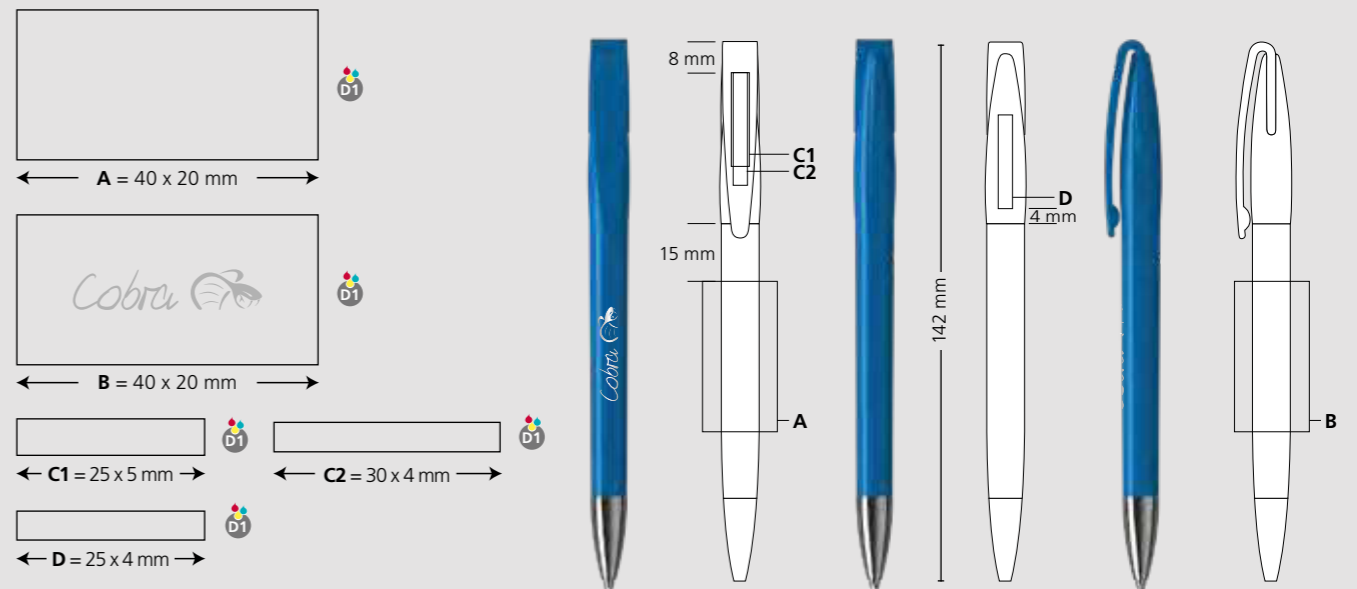
**Mine**  
Silktech L (3 000 m), bleu ou noir  
Contre supplément: Silktech XL, Multifill P, Multi-Gel

**Information d'expédition**  
Quantité minimum: 500 pcs  
Poids individuel: 11,6 g  
Emballage: 25 pcs par sachet plastique, 40 sachets plastiques par carton  
(13,7 kg | 36 x 36 x 27 cm)

## Druckflächen und Druckart / Imprint areas and type / Zones et modes d'impression



## Druckflächen und Druckart / Imprint areas and type / Zones et modes d'impression



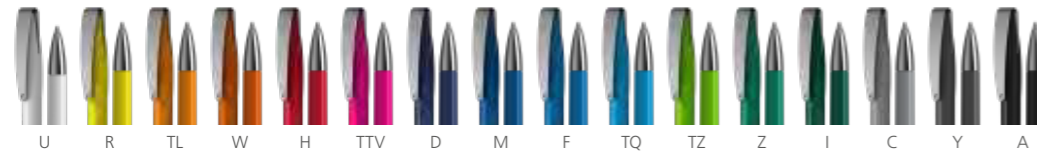


# 41034 Cobra high gloss MMn



R / o1

R / o1



**DE**

**Technik**  
Drehkugelschreiber

**Materialien und Oberflächen**  
Spitze: Messing vernickelt  
Schaft und Oberteil: Kunststoff (ABS) hochglänzend  
Klipp: Federstahl vernickelt

**Standard- und Sonderfarben**  
Schaft und Oberteil: aus 16 Farben kombinierbar  
Sonderfarben: ab 5.000 Stück, ab 25.000 Stück ohne PMS-Zuschlag

**Mine**  
Silktech L (3.000 m), blau oder schwarz  
Optional: Silktech XL, Multifill P, Multi-Gel

**Versandinformationen**  
Mindestmenge: 500 Stück  
Einzelgewicht: 13,8 g  
Verpackung: 10 Stück im Polybeutel (ohne Klippdruck), 10er Einzelschutzkette (mit Klippdruck), 100 Verpackungseinheiten im Karton (15,0 kg | 36 x 36 x 27 cm)

**EN**

**Technique**  
Twist action ballpoint pen

**Material and surface**  
Tip: Brass nickel plated  
Barrel and upper barrel: Plastic (ABS) high gloss  
Clip: Spring steel nickel plated

**Standard and special colours**  
Corps et partie supérieure: can be combined in 16 colours  
Special colours: from 5,000 pcs., without PMS surcharge from 25,000 pcs.

**Refill**  
Silktech L (3,000 m), blue or black  
Optional: Silktech XL, Multifill P, Multi-Gel

**Packaging information**  
MOQ: 500 pcs.  
Unit weight: 13.8 g  
Packaging: 10 pcs. per polybag (without clip imprint), strips of 10 single bags (with clip imprint), 100 packaging units per carton (15.0 kg | 36 x 36 x 27 cm)

**FR**

**Mécanisme**  
Stylo à bille pivotant

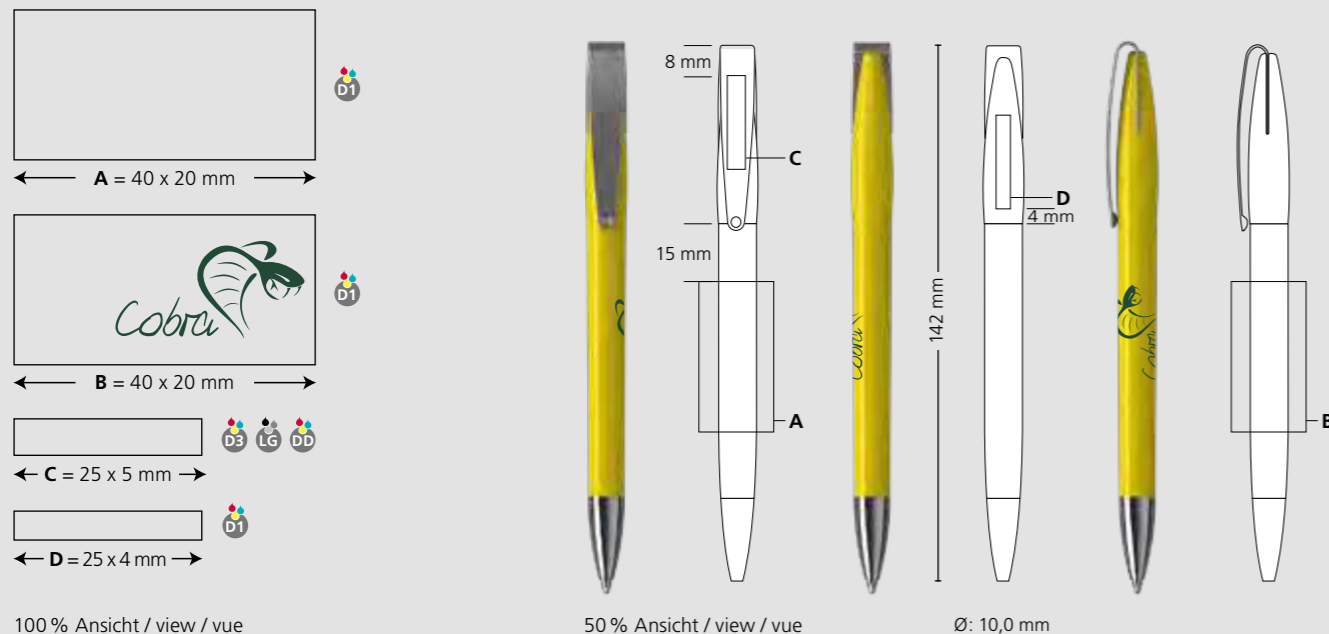
**Matériaux et surfaces**  
Pointe: laiton nickélé  
Corps et partie supérieure: plastique (ABS) finition opaque brillante  
Clip: acier à ressort nickélé

**Couleurs standards et spéciales**  
Corps et partie supérieure: peuvent être combinés en 16 couleurs  
Couleurs spéciales: à partir de 5 000 pcs, sans supplément PMS à partir de 25 000 pcs

**Mine**  
Silktech L (3 000 m), bleu ou noir  
Contre supplément: Silktech XL, Multifill P, Multi-Gel

**Information d'expédition**  
Quantité minimum: 500 pcs  
Poids individuel: 13,8 g  
Emballage: 10 pcs par sachet plastique (sans marquage sur clip), chaîne de 10 stylos emballés individuellement (avec marquage sur clip), 100 unités d'emballage par carton (15,0 kg | 36 x 36 x 27 cm)

## Druckflächen und Druckart / Imprint areas and type / Zones et modes d'impression



100 % Ansicht / view / vue

50 % Ansicht / view / vue

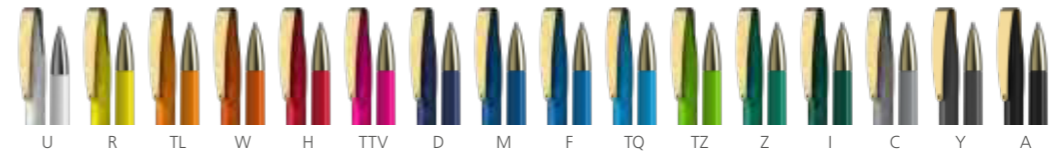
Ø: 10,0 mm

# 41038 Cobra high gloss MMg



A / o1

A / o1



**DE**

**Technik**  
Drehkugelschreiber

**Materialien und Oberflächen**  
Spitze: Messing goldfarben  
Schaft und Oberteil: Kunststoff (ABS) hochglänzend  
Klipp: Federstahl goldfarben

**Standard- und Sonderfarben**  
Schaft und Oberteil: aus 16 Farben kombinierbar  
Sonderfarben: ab 5.000 Stück, ab 25.000 Stück ohne PMS-Zuschlag

**Mine**  
Silktech L (3.000 m), blau oder schwarz  
Optional: Silktech XL, Multifill P, Multi-Gel

**Versandinformationen**  
Mindestmenge: 500 Stück  
Einzelgewicht: 13,4 g  
Verpackung: 10er Einzelschutzkette, 100 Einzelschutzketten im Karton (15,0 kg | 36 x 36 x 27 cm)

**EN**

**Technique**  
Twist action ballpoint pen

**Material and surface**  
Tip: Brass golden coloured  
Barrel and upper barrel: Plastic (ABS) high gloss  
Clip: Spring steel golden plated

**Standard and special colours**  
Barrel and upper barrel: can be combined in 16 colours  
Special colours: from 5,000 pcs., without PMS surcharge from 25,000 pcs.

**Refill**  
Silktech L (3,000 m), blue or black  
Optional: Silktech XL, Multifill P, Multi-Gel

**Packaging information**  
MOQ: 500 pcs.  
Unit weight: 13.4 g  
Packaging: Strip of 10 poly sleeves, 100 strips per carton (15.0 kg | 36 x 36 x 27 cm)

**FR**

**Mécanisme**  
Stylo à bille pivotant

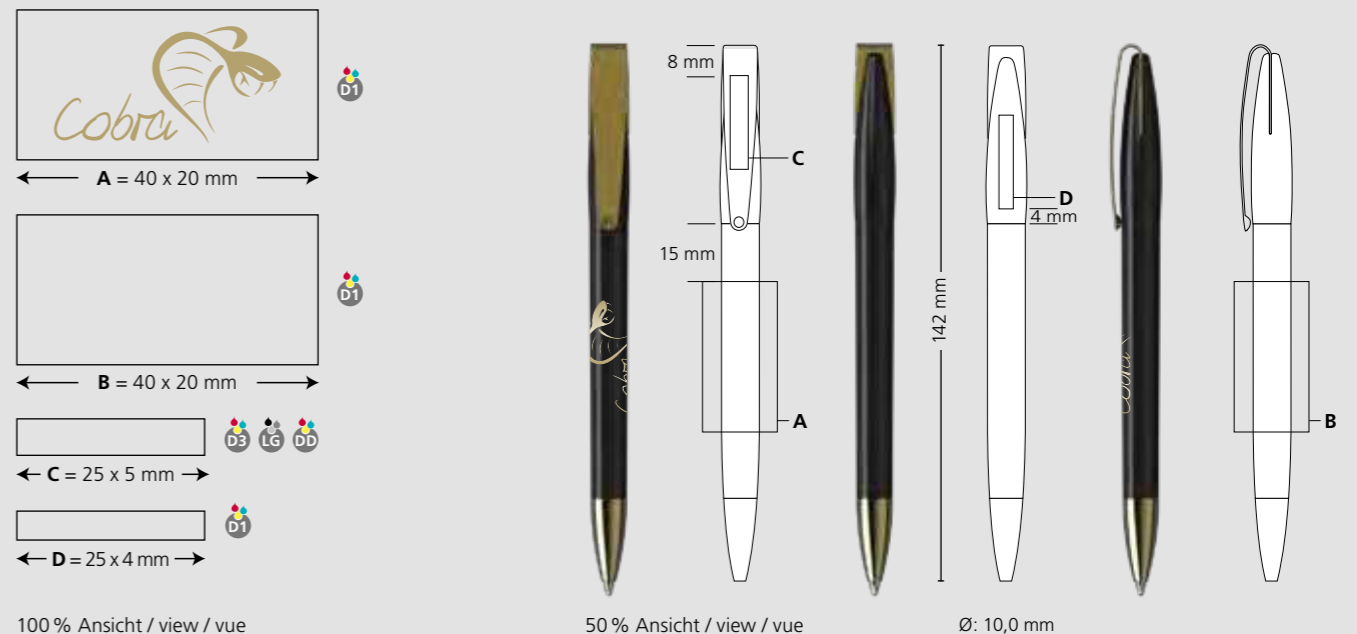
**Matériaux et surfaces**  
Pointe: laiton doré  
Corps et partie supérieure: plastique (ABS) finition opaque brillante  
Clip: acier à ressort doré

**Couleurs standards et spéciales**  
Corps et partie supérieure: peuvent être combinés en 16 couleurs  
Couleurs spéciales: à partir de 5 000 pcs, sans supplément PMS à partir de 25 000 pcs

**Mine**  
Silktech L (3 000 m), bleu ou noir  
Contre supplément: Silktech XL, Multifill P, Multi-Gel

**Information d'expédition**  
Quantité minimum: 500 pcs  
Poids individuel: 13,4 g  
Emballage: chaîne de 10 stylos emballés individuellement  
100 chaînes par carton (15,0 kg | 36 x 36 x 27 cm)

## Druckflächen und Druckart / Imprint areas and type / Zones et modes d'impression



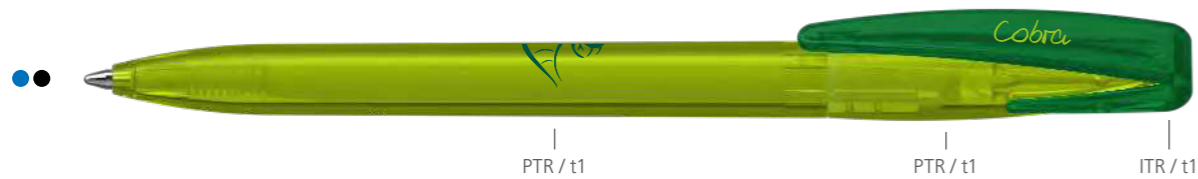
100 % Ansicht / view / vue

50 % Ansicht / view / vue

Ø: 10,0 mm



# 41021 Cobra transparent



DE

**Technik**  
Drehkugelschreiber

**Materialien und Oberflächen**  
Schaft, Oberteil und Klipp: Kunststoff (M-ABS) transparent

**Standard- und Sonderfarben**  
Schaft, Oberteil und Klipp: aus 14 Farben kombinierbar  
Sonderfarben: ab 5.000 Stück, ab 25.000 Stück ohne PMS-Zuschlag

**Mine**  
Silktech L (3.000 m), blau oder schwarz  
Optional: Silktech XL, Multifill P, Multi-Gel

**Versandinformationen**  
Mindestmenge: 500 Stück  
Einzelgewicht: 9,5 g  
Verpackung: 50 Stück im Polybeutel, 20 Polybeutel im Karton  
(12,6 kg | 36 x 36 x 27 cm)

EN

**Technique**  
Twist action ballpoint pen

**Material and surface**  
Barrel, upper barrel and clip: Plastic (M-ABS) transparent

**Standard and special colours**  
Barrel, upper barrel and clip: can be combined in 14 colours  
Special colours: from 5,000 pcs., without PMS surcharge from 25,000 pcs.

**Refill**  
Silktech L (3,000 m), blue or black  
Optional: Silktech XL, Multifill P, Multi-Gel

**Packaging information**  
MOQ: 500 pcs.  
Unit weight: 9.5 g  
Packaging: 50 pcs. per polybag, 20 polybags per carton  
(12.6 kg | 36 x 36 x 27 cm)

FR

**Mécanisme**  
Stylo à bille pivotant

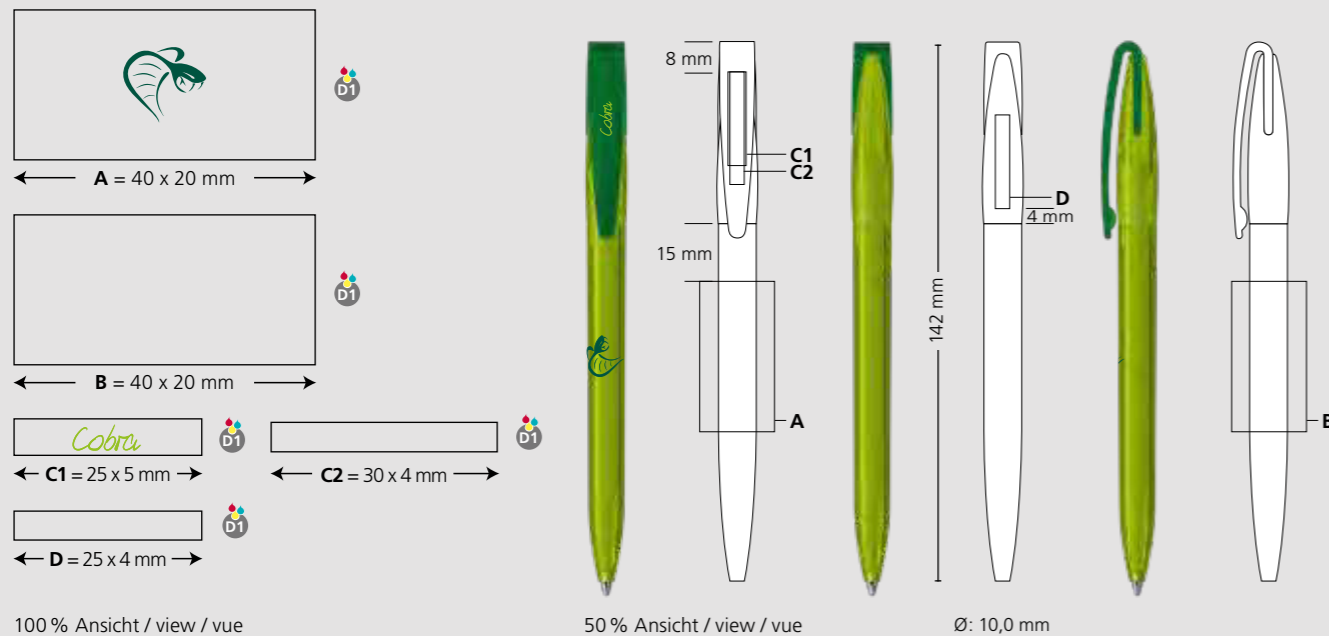
**Matériaux et surfaces**  
Corps et partie supérieure: plastique (M-ABS) transparent

**Couleurs standards et spéciales**  
Corps et partie supérieure: peuvent être combinés en 14 couleurs  
Couleurs spéciales: à partir de 5 000 pcs, sans supplément PMS à partir de 25 000 pcs

**Mine**  
Silktech L (3 000 m), bleu ou noir  
Contre supplément: Silktech XL, Multifill P, Multi-Gel

**Information d'expédition**  
Quantité minimum: 500 pcs  
Poids individuel: 9,5 g  
Emballage: 50 pcs par sachet plastique, 20 sachets plastiques par carton  
(12,6 kg | 36 x 36 x 27 cm)

## Druckflächen und Druckart / Imprint areas and type / Zones et modes d'impression



# 41029 Cobra transparent Mn



DE

**Technik**  
Drehkugelschreiber

**Materialien und Oberflächen**  
Spitze: Messing vernickelt  
Schaft, Oberteil und Klipp: Kunststoff (M-ABS) transparent

**Standard- und Sonderfarben**  
Schaft, Oberteil und Klipp: aus 14 Farben kombinierbar  
Sonderfarben: ab 5.000 Stück, ab 25.000 Stück ohne PMS-Zuschlag

**Mine**  
Silktech L (3.000 m), blau oder schwarz  
Optional: Silktech XL, Multifill P, Multi-Gel

**Versandinformationen**  
Mindestmenge: 500 Stück  
Einzelgewicht: 11,6 g  
Verpackung: 25 Stück im Polybeutel, 40 Polybeutel im Karton  
(13,7 kg | 36 x 36 x 27 cm)

EN

**Technique**  
Twist action ballpoint pen

**Material and surface**  
Tip: Brass nickel plated  
Barrel, upper barrel and clip: Plastic (M-ABS) transparent

**Standard and special colours**  
Barrel, upper barrel and clip: can be combined in 14 colours  
Special colours: from 5,000 pcs., without PMS surcharge from 25,000 pcs.

**Refill**  
Silktech L (3,000 m), blue or black  
Optional: Silktech XL, Multifill P, Multi-Gel

**Packaging information**  
MOQ: 500 pcs.  
Unit weight: 11.6 g  
Packaging: 25 pcs. per polybag, 40 polybags per carton  
(13.7 kg | 36 x 36 x 27 cm)

FR

**Mécanisme**  
Stylo à bille pivotant

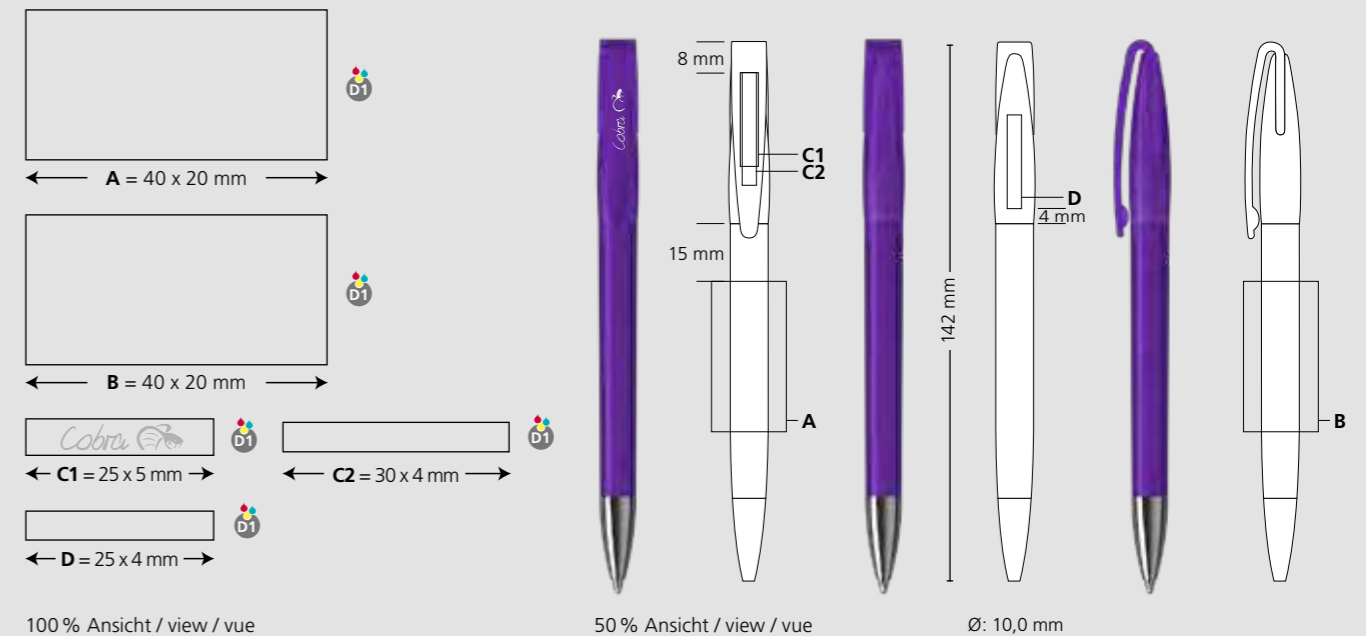
**Matériaux et surfaces**  
Pointe: laiton nickelé  
Corps, partie supérieure et clip: plastique (M-ABS) transparent

**Couleurs standards et spéciales**  
Corps, partie supérieure et clip: peuvent être combinés en 14 couleurs  
Couleurs spéciales: à partir de 5 000 pcs, sans supplément PMS à partir de 25 000 pcs

**Mine**  
Silktech L (3 000 m), bleu ou noir  
Contre supplément: Silktech XL, Multifill P, Multi-Gel

**Information d'expédition**  
Quantité minimum: 500 pcs  
Poids individuel: 11,6 g  
Emballage: 25 pcs par sachet plastique, 40 sachets plastiques par carton  
(13,7 kg | 36 x 36 x 27 cm)

## Druckflächen und Druckart / Imprint areas and type / Zones et modes d'impression



# 41035 Cobra transparent MMn



DTR1 / t1

DTR1 / t1



DE

**Technik**  
Drehkugelschreiber

**Materialien und Oberflächen**  
Spitze: Messing vernickelt  
Schaft und Oberteil: Kunststoff (M-ABS) transparent  
Klipp: Federstahl vernickelt

**Standard- und Sonderfarben**  
Schaft und Oberteil: aus 14 Farben kombinierbar  
Sonderfarben: ab 5.000 Stück, ab 25.000 Stück ohne PMS-Zuschlag

**Mine**  
Silktech L (3.000 m), blau oder schwarz  
Optional: Silktech XL, Multifill P, Multi-Gel

**Versandinformationen**  
Mindestmenge: 500 Stück  
Einzelgewicht: 13,3 g  
Verpackung: 10 Stück im Polybeutel (ohne Klippdruck), 10er Einzelschutzkette (mit Klippdruck), 100 Verpackungseinheiten im Karton (15,0 kg | 36 x 36 x 27 cm)

EN

**Technique**  
Twist action ballpoint pen

**Material and surface**  
Tip: Brass nickel plated  
Barrel and upper barrel: Plastic (M-ABS) transparent  
Clip: Spring steel nickel plated

**Standard and special colours**  
Barrel and upper barrel: can be combined in 14 colours  
Special colours: from 5,000 pcs., without PMS surcharge from 25,000 pcs.

**Refill**  
Silktech L (3,000 m), blue or black  
Optional: Silktech XL, Multifill P, Multi-Gel

**Packaging information**  
MOQ: 500 pcs.  
Unit weight: 13.3 g  
Packaging: 10 pcs. per polybag (without clip imprint), strips of 10 single bags (with clip imprint), 100 packaging units per carton (15.0 kg | 36 x 36 x 27 cm)

FR

**Mécanisme**  
Stylo à bille pivotant

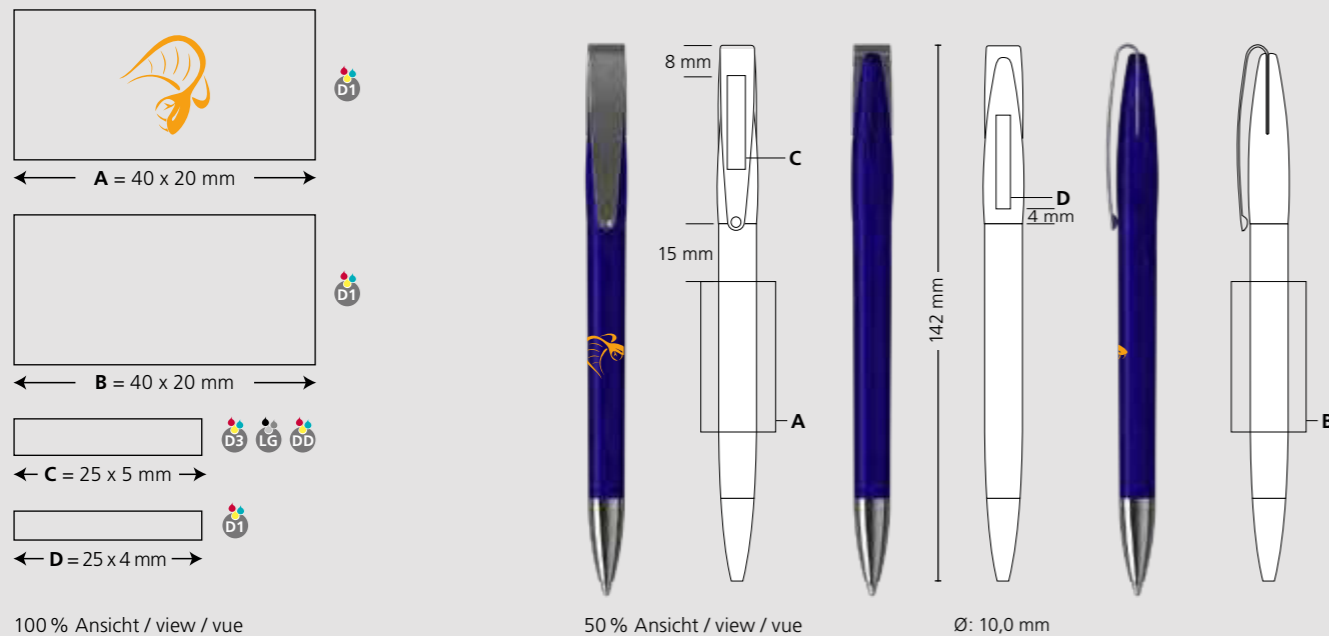
**Matériaux et surfaces**  
Pointe: laiton nickelé  
Corps et partie supérieure: plastique (M-ABS) transparent  
Clip: acier à ressort nickelé

**Couleurs standards et spéciales**  
Corps et partie supérieure: peuvent être combinés en 14 couleurs  
Couleurs spéciales: à partir de 5 000 pcs, sans supplément PMS à partir de 25 000 pcs

**Mine**  
Silktech L (3 000 m), bleu ou noir  
Contre supplément: Silktech XL, Multifill P, Multi-Gel

**Information d'expédition**  
Quantité minimum: 500 pcs  
Poids individuel: 13,3 g  
Emballage: 10 pcs par sachet plastique (sans marquage sur clip), chaîne de 10 stylos emballés individuellement (avec marquage sur clip), 100 unités d'emballage par carton (15,0 kg | 36 x 36 x 27 cm)

## Druckflächen und Druckart / Imprint areas and type / Zones et modes d'impression



# 41022 Cobra ice



GT11 / i1

VT11 / i1

GT11 / i1



DE

**Technik**  
Drehkugelschreiber

**Materialien und Oberflächen**  
Schaft, Oberteil und Klipp: Kunststoff (M-ABS) gefrostet

**Standard- und Sonderfarben**  
Schaft, Oberteil und Klipp: aus 15 Farben kombinierbar  
Sonderfarben: ab 5.000 Stück, ab 25.000 Stück ohne PMS-Zuschlag

**Mine**  
Silktech L (3.000 m), blau oder schwarz  
Optional: Silktech XL, Multifill P, Multi-Gel

**Versandinformationen**  
Mindestmenge: 500 Stück  
Einzelgewicht: 9,7 g  
Verpackung: 50 Stück im Polybeutel, 20 Polybeutel im Karton (10,5 kg | 36 x 36 x 27 cm)

EN

**Technique**  
Twist action ballpoint pen

**Material and surface**  
Barrel, upper barrel and clip: Plastic (M-ABS) frosted

**Standard and special colours**  
Barrel, upper barrel and clip: can be combined in 15 colours  
Special colours: from 5,000 pcs., without PMS surcharge from 25,000 pcs.

**Refill**  
Silktech L (3,000 m), blue or black  
Optional: Silktech XL, Multifill P, Multi-Gel

**Packaging information**  
MOQ: 500 pcs.  
Unit weight: 9.7 g  
Packaging: 50 pcs. per polybag, 20 polybags per carton (10.5 kg | 36 x 36 x 27 cm)

FR

**Mécanisme**  
Stylo à bille pivotant

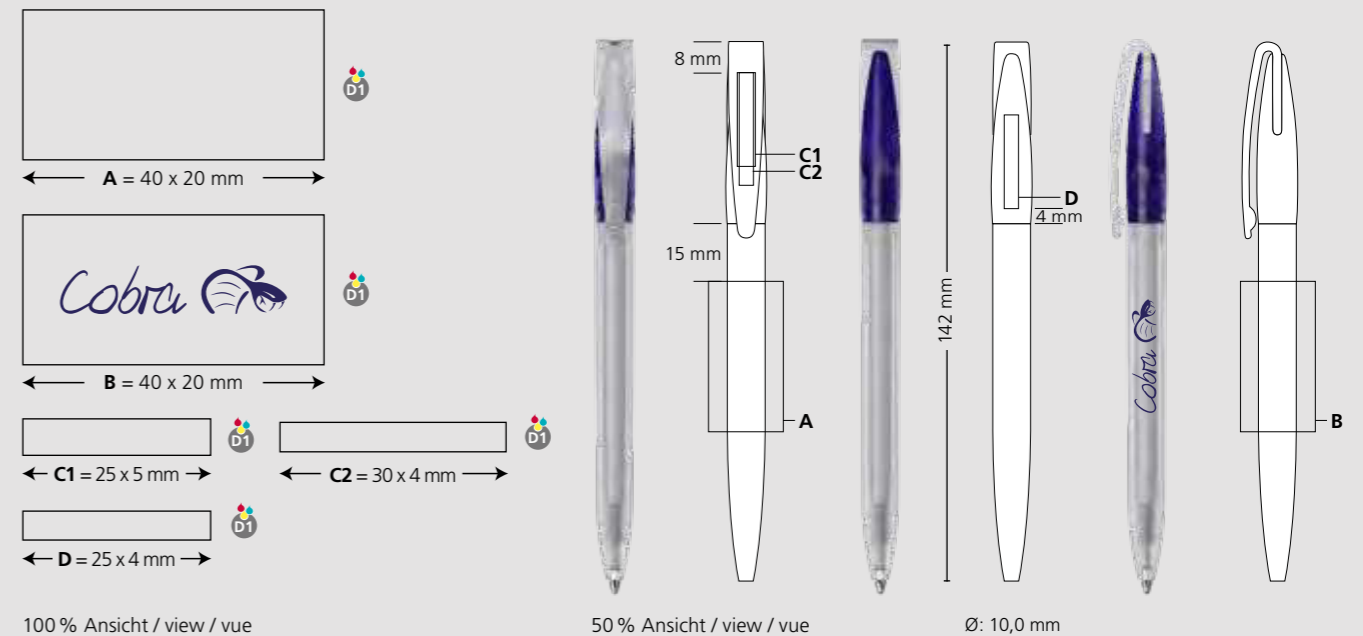
**Matériaux et surfaces**  
Corps, partie supérieure et clip: plastique (M-ABS) givré

**Couleurs standards et spéciales**  
Corps, partie supérieure et clip: peuvent être combinés en 15 couleurs  
Couleurs spéciales: à partir de 5 000 pcs, sans supplément PMS à partir de 25 000 pcs

**Mine**  
Silktech L (3 000 m), bleu ou noir  
Contre supplément: Silktech XL, Multifill P, Multi-Gel

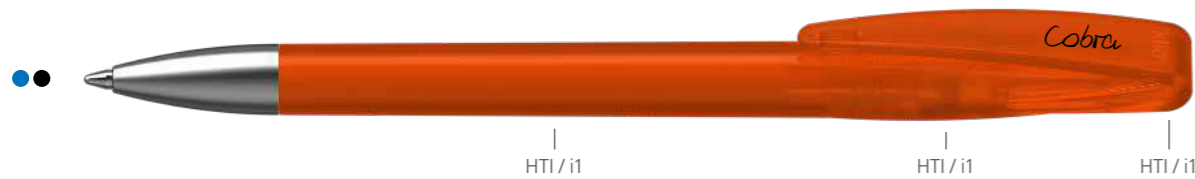
**Information d'expédition**  
Quantité minimum: 500 pcs  
Poids individuel: 9,7 g  
Emballage: 50 pcs par sachet plastique, 20 sachets plastiques par carton (10,5 kg | 36 x 36 x 27 cm)

## Druckflächen und Druckart / Imprint areas and type / Zones et modes d'impression





# 41030 Cobra ice Ms



DE

**Technik**  
Drehkugelschreiber

**Materialien und Oberflächen**  
Spitze: Messing mattverchromt  
Schaft, Oberteil und Klipp: Kunststoff (M-ABS) gefrostet

**Standard- und Sonderfarben**  
Schaft, Oberteil und Klipp: aus 15 Farben kombinierbar  
Sonderfarben: ab 5.000 Stück, ab 25.000 Stück ohne PMS-Zuschlag

**Mine**  
Silktech L (3.000 m), blau oder schwarz  
Optional: Silktech XL, Multifill P, Multi-Gel

**Versandinformationen**  
Mindestmenge: 500 Stück  
Einzelgewicht: 12,3 g  
Verpackung: 25 Stück im Polybeutel, 40 Polybeutel im Karton (13,7 kg | 36 x 36 x 27 cm)

EN

**Technique**  
Twist action ballpoint pen

**Material and surface**  
Tip: Brass satin chrome  
Barrel, upper barrel and clip: Plastic (M-ABS) frosted

**Standard and special colours**  
Barrel, upper barrel and clip: can be combined in 15 colours  
Special colours: from 5,000 pcs., without PMS surcharge from 25,000 pcs.

**Refill**  
Silktech L (3,000 m), blue or black  
Optional: Silktech XL, Multifill P, Multi-Gel

**Packaging information**  
MOQ: 500 pcs.  
Unit weight: 12.3 g  
Packaging: 25 pcs. per polybag, 40 polybags per carton (13.7 kg | 36 x 36 x 27 cm)

FR

**Mécanisme**  
Stylo à bille pivotant

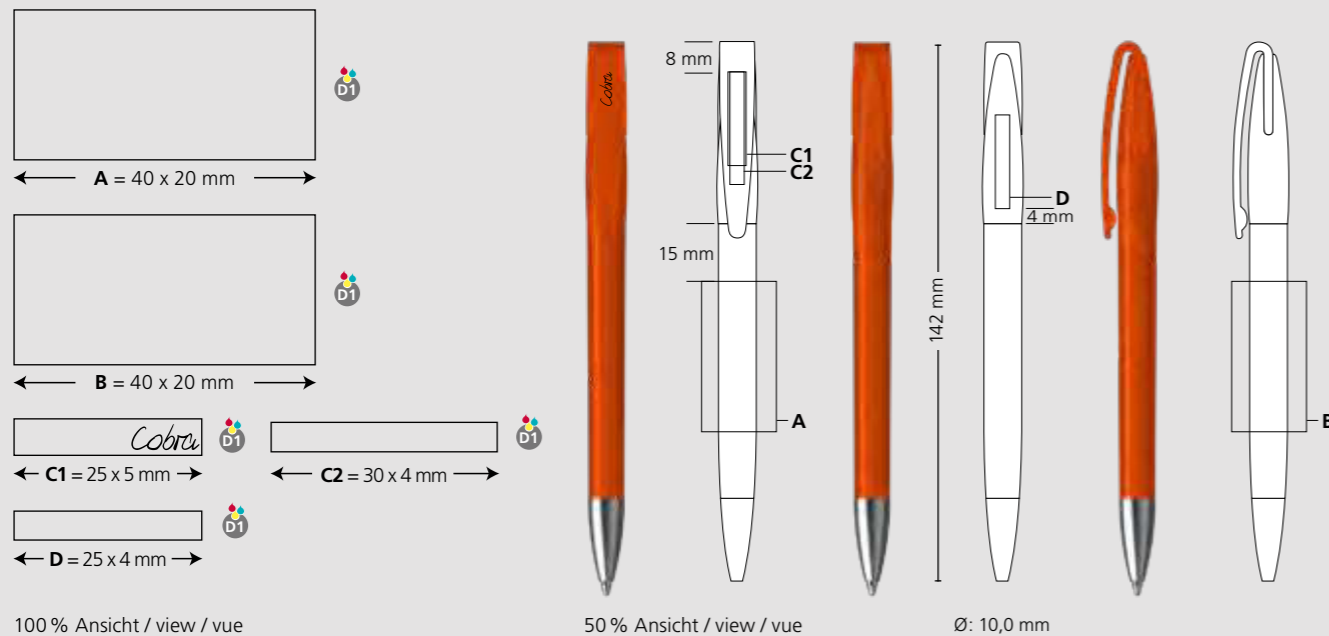
**Matériaux et surfaces**  
Pointe: laiton chromé mat  
Corps, partie supérieure et clip: plastique (M-ABS) givré

**Couleurs standards et spéciales**  
Corps, partie supérieure et clip: peuvent être combinés en 15 couleurs  
Couleurs spéciales: à partir de 5 000 pcs, sans supplément PMS à partir de 25 000 pcs

**Mine**  
Silktech L (3 000 m), bleu ou noir  
Contre supplément: Silktech XL, Multifill P, Multi-Gel

**Information d'expédition**  
Quantité minimum: 500 pcs  
Poids individuel: 12,3 g  
Emballage: 25 pcs par sachet plastique, 40 sachets plastiques par carton (13,7 kg | 36 x 36 x 27 cm)

## Druckflächen und Druckart / Imprint areas and type / Zones et modes d'impression



# 41036 Cobra ice MMs



DE

**Technik**  
Drehkugelschreiber

**Materialien und Oberflächen**  
Spitze: Messing mattverchromt  
Schaft und Oberteil: Kunststoff (M-ABS) gefrostet  
Klipp: Federstahl mattverchromt

**Standard- und Sonderfarben**  
Schaft und Oberteil: aus 15 Farben kombinierbar  
Sonderfarben: ab 5.000 Stück, ab 25.000 Stück ohne PMS-Zuschlag

**Mine**  
Silktech L (3.000 m), blau oder schwarz  
Optional: Silktech XL, Multifill P, Multi-Gel

**Versandinformationen**  
Mindestmenge: 500 Stück  
Einzelgewicht: 13,8 g  
Verpackung: 10er Einzelschutzkette 100 Einzelschutzketten im Karton (15,0 kg | 36 x 36 x 27 cm)

EN

**Technique**  
Twist action ballpoint pen

**Material and surface**  
Tip: Brass satin chrome  
Barrel and upper barrel: Plastic (M-ABS) frosted  
Clip: Spring steel satin chrome

**Standard and special colours**  
Barrel and upper barrel: can be combined in 15 colours  
Special colours: from 5,000 pcs., without PMS surcharge from 25,000 pcs.

**Refill**  
Silktech L (3,000 m), blue or black  
Optional: Silktech XL, Multifill P, Multi-Gel

**Packaging information**  
MOQ: 500 pcs.  
Unit weight: 13.8 g  
Packaging: Strip of 10 poly sleeves, 100 strips per carton (15.0 kg | 36 x 36 x 27 cm)

FR

**Mécanisme**  
Stylo à bille pivotant

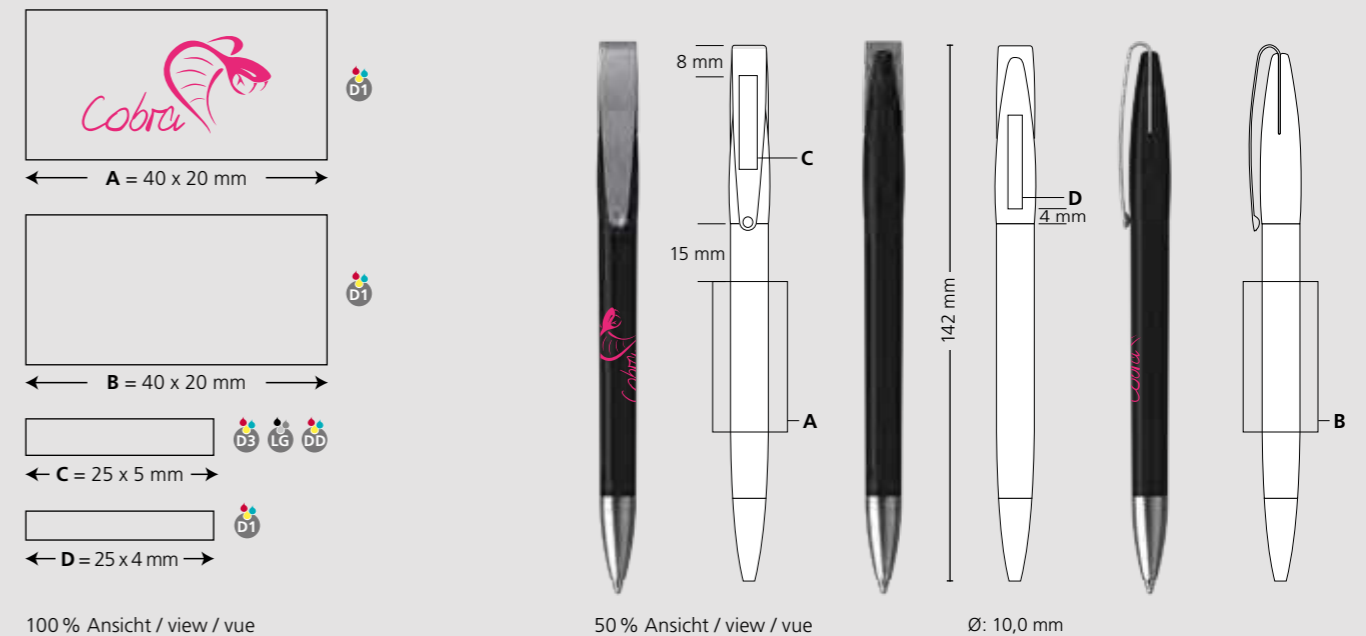
**Matériaux et surfaces**  
Pointe: laiton chromé mat  
Corps et partie supérieure: plastique (M-ABS) givré  
Clip: acier à ressort chromé mat

**Couleurs standards et spéciales**  
Corps et partie supérieure: peuvent être combinés en 15 couleurs  
Couleurs spéciales: à partir de 5 000 pcs, sans supplément PMS à partir de 25 000 pcs

**Mine**  
Silktech L (3 000 m), bleu ou noir  
Contre supplément: Silktech XL, Multifill P, Multi-Gel

**Information d'expédition**  
Quantité minimum: 500 pcs  
Poids individuel: 13,8 g  
Emballage: chaîne de 10 stylos emballés individuellement 100 chaînes par carton (15,0 kg | 36 x 36 x 27 cm)

## Druckflächen und Druckart / Imprint areas and type / Zones et modes d'impression



## 41049 Cobra softtouch MMn



AST / s2

UST / s2



DE

**Technik**  
Drehkugelschreiber

**Materialien und Oberflächen**  
Spitze: Messing vernickelt  
Schaft und Oberteil: Kunststoff (ABS),  
gummierte Softtouch-Oberfläche  
Klipp: Federstahl vernickelt

**Standard- und Sonderfarben**  
Schaft und Oberteil: ab 500 Stück aus 4 Farben,  
ab 3.000 Stück aus 16 Farben kombinierbar  
Sonderfarben: ab 5.000 Stück, ab 25.000 Stück  
ohne PMS-Zuschlag

**Mine**  
Silktech L (3.000 m), blau oder schwarz  
Optional: Silktech XL, Multifill P, Multi-Gel

**Versandinformationen**  
Mindestmenge: 500 Stück  
Einzelgewicht: 13,8 g  
Verpackung: 10 Stück im Polybeutel (ohne Klipp-  
druck), 10er Einzelschutzkette (mit Klippdruck),  
100 Verpackungseinheiten im Karton  
(15,0 kg | 36 x 36 x 27 cm)

EN

**Technique**  
Twist action ballpoint pen

**Material and surface**  
Tip: Brass nickel plated  
Barrel and upper barrel: Plastic (ABS),  
rubberised softtouch surface  
Clip: Spring steel nickel plated

**Standard and special colours**  
Barrel and upper barrel: can be combined in  
4 colours from 500 pcs. and in 16 colours from  
3,000 pcs.  
Special colours: from 5,000 pcs., without PMS  
surcharge from 25,000 pcs.

**Refill**  
Silktech L (3,000 m), blue or black  
Optional: Silktech XL, Multifill P, Multi-Gel

**Packaging information**  
MOQ: 500 pcs.  
Unit weight: 13,8 g  
Packaging: 10 pcs. per polybag (without clip  
imprint), strips of 10 single bags (with clip imprint),  
100 packaging units per carton  
(15,0 kg | 36 x 36 x 27 cm)

FR

**Mécanisme**  
Stylo à bille pivotant

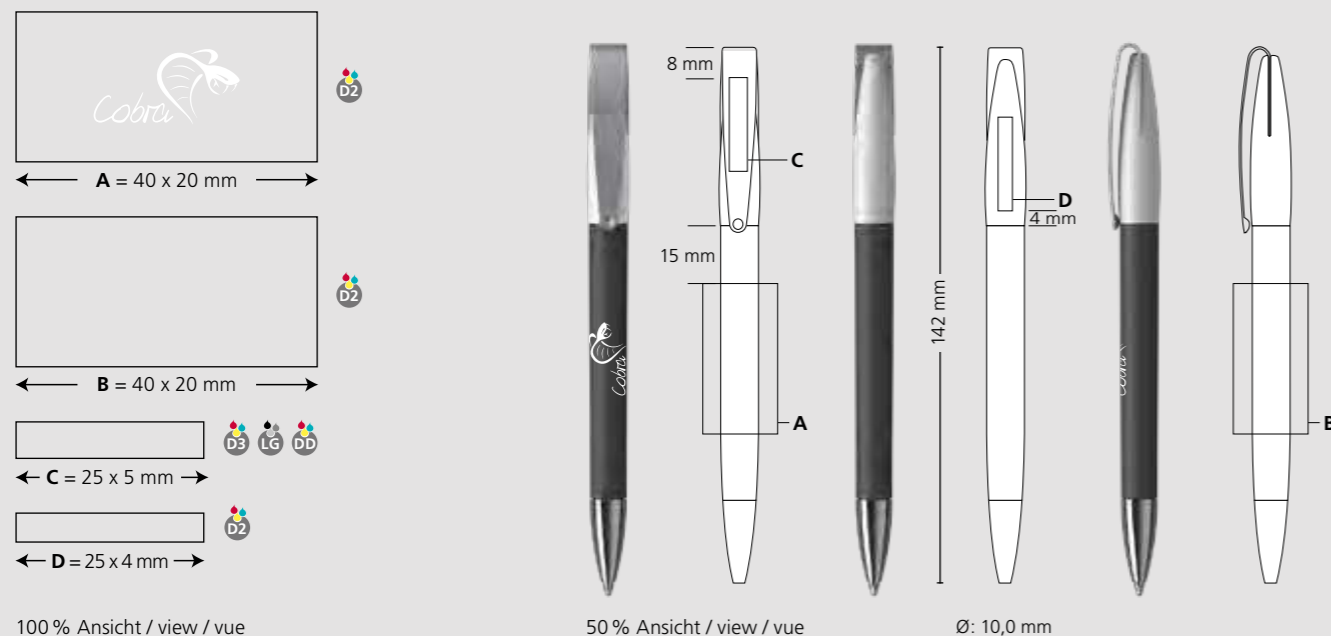
**Matériaux et surfaces**  
Pointe: laiton nickelé  
Corps et partie supérieure: plastique (ABS),  
surface softtouch en caoutchouc  
Clip: acier à ressort nickelé

**Couleurs standards et spéciales**  
Corps et partie supérieure: peuvent être combinés  
en 4 couleurs à partir de 500 pcs et en 16 couleurs  
à partir de 3 000 pcs  
Couleurs spéciales: à partir de 5 000 pcs,  
sans supplément PMS à partir de 25 000 pcs

**Mine**  
Silktech L (3 000 m), bleu ou noir  
Contre supplément: Silktech XL, Multifill P,  
Multi-Gel

**Information d'expédition**  
Quantité minimum: 500 pcs  
Unit weight: 13,8 g  
Emballage: 10 pcs par sachet plastique  
(sans marquage sur clip), chaîne de 10 stylos  
emballés individuellement (avec marquage sur clip),  
100 unités d'emballage par carton  
(15,0 kg | 36 x 36 x 27 cm)

### Druckflächen und Druckart / Imprint areas and type / Zones et modes d'impression



100 % Ansicht / view / vue

50 % Ansicht / view / vue

Ø: 10,0 mm

## 41050 Cobra softfrost MMn



TTIST / s3

TTIST / s3



DE

**Technik**  
Drehkugelschreiber

**Materialien und Oberflächen**  
Spitze: Messing vernickelt  
Schaft und Oberteil: Kunststoff (M-ABS) transparent,  
gummierte Softfrost-Oberfläche  
Klipp: Federstahl vernickelt

**Standard- und Sonderfarben**  
Schaft und Oberteil: ab 500 Stück aus 4 Farben,  
ab 3.000 Stück aus 15 Farben kombinierbar  
Sonderfarben: ab 5.000 Stück, ab 25.000 Stück  
ohne PMS-Zuschlag

**Mine**  
Silktech L (3.000 m), blau oder schwarz  
Optional: Silktech XL, Multifill P, Multi-Gel

**Versandinformationen**  
Mindestmenge: 500 Stück  
Einzelgewicht: 13,8 g  
Verpackung: 10 Stück im Polybeutel (ohne Klipp-  
druck), 10er Einzelschutzkette (mit Klippdruck),  
100 Verpackungseinheiten im Karton  
(15,0 kg | 36 x 36 x 27 cm)

EN

**Technique**  
Twist action ballpoint pen

**Material and surface**  
Tip: Brass nickel plated  
Barrel and upper barrel: Plastic (M-ABS) transparent,  
rubberised softfrost surface  
Clip: Spring steel nickel plated

**Standard and special colours**  
Barrel and upper barrel: can be combined in  
4 colours from 500 pcs. and in 15 colours from  
3,000 pcs.  
Special colours: from 5,000 pcs., without PMS  
surcharge from 25,000 pcs.

**Refill**  
Silktech L (3,000 m), blue or black  
Optional: Silktech XL, Multifill P, Multi-Gel

**Packaging information**  
MOQ: 500 pcs.  
Unit weight: 13,8 g  
Packaging: 10 pcs. per polybag (without clip  
imprint), strips of 10 single bags (with clip imprint),  
100 packaging units per carton  
(15,0 kg | 36 x 36 x 27 cm)

FR

**Mécanisme**  
Stylo à bille pivotant

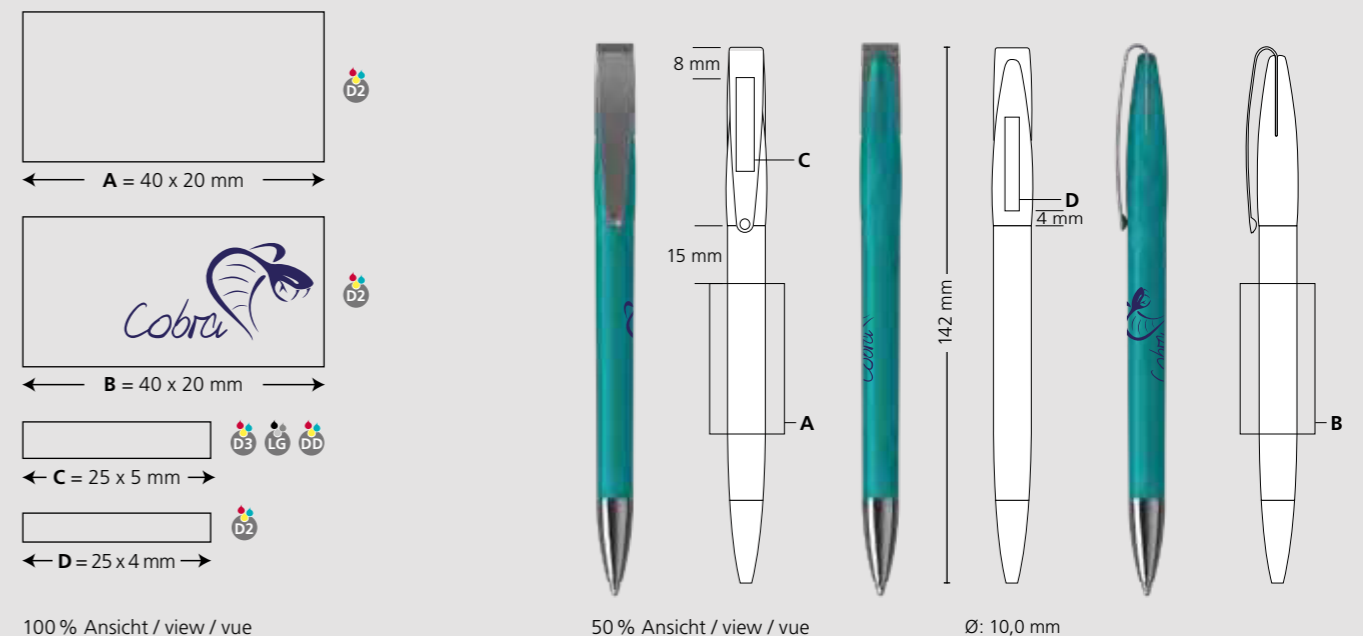
**Matériaux et surfaces**  
Pointe: laiton nickelé  
Corps et partie supérieure: plastique (M-ABS)  
transparent, surface softfrost en caoutchouc  
Clip: acier à ressort nickelé

**Couleurs standards et spéciales**  
Corps et partie supérieure: peuvent être combinés  
en 4 couleurs à partir de 500 pcs et en 15 couleurs  
à partir de 3 000 pcs  
Couleurs spéciales: à partir de 5 000 pcs,  
sans supplément PMS à partir de 25 000 pcs

**Mine**  
Silktech L (3 000 m), bleu ou noir  
Contre supplément: Silktech XL, Multifill P,  
Multi-Gel

**Information d'expédition**  
Quantité minimum: 500 pcs  
Unit weight: 13,8 g  
Emballage: 10 pcs par sachet plastique (sans  
marquage sur clip), chaîne de 10 stylos emballés  
individuellement (avec marquage sur clip),  
100 unités d'emballage par carton  
(15,0 kg | 36 x 36 x 27 cm)

### Druckflächen und Druckart / Imprint areas and type / Zones et modes d'impression



100 % Ansicht / view / vue

50 % Ansicht / view / vue

Ø: 10,0 mm



## 41070 Cobra softgrip MMs



ASG / s1

ASG / s1



MSG DSG CSG ASG

DE

**Technik**  
Drehkugelschreiber

**Materialien und Oberflächen**  
Spitze: Messing mattverchromt  
Schaft und Oberteil: Kunststoff (ABS), lackierte Softgrip-Oberfläche  
Klipp: Federstahl mattverchromt

**Standard- und Sonderfarben**  
Schaft und Oberteil: aus 4 Farben kombinierbar

**Mine**  
Silktech L (3.000 m), blau oder schwarz  
Optional: Silktech XL, Multifill P, Multi-Gel

**Versandinformationen**  
Mindestmenge: 500 Stück  
Einzelgewicht: 13,8 g  
Verpackung: 10er Einzelschutzkette, 100 Einzelschutzketten im Karton (15,0 kg | 36 x 36 x 27 cm)

EN

**Technique**  
Twist action ballpoint pen

**Material and surface**  
Tip: Brass satin chrome  
Barrel and upper barrel: Plastic (ABS), softgrip lacquered surface  
Clip: Spring steel satin chrome

**Standard and special colours**  
Barrel and upper barrel: can be combined in 4 colours

**Refill**  
Silktech L (3.000 m), blue or black  
Optional: Silktech XL, Multifill P, Multi-Gel

**Packaging information**  
MOQ: 500 pcs.  
Unit weight: 13.8 g  
Packaging: Strip of 10 poly sleeves, 100 strips per carton (15.0 kg | 36 x 36 x 27 cm)

FR

**Mécanisme**  
Stylo à bille pivotant

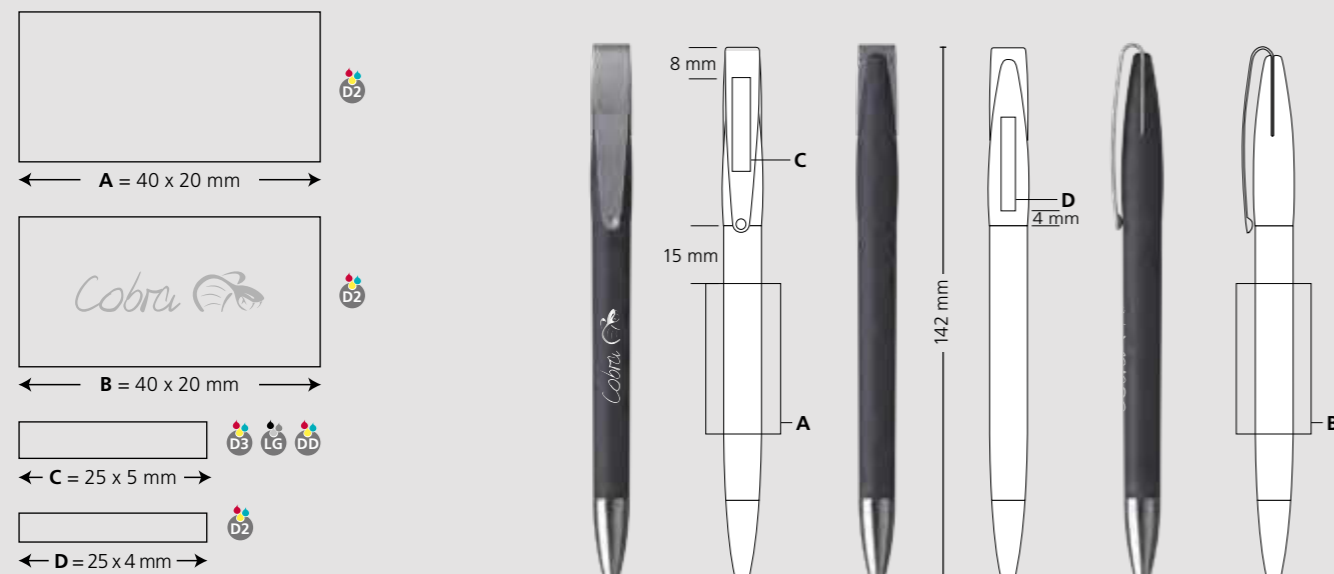
**Matériaux et surfaces**  
Pointe: laiton chromé mat  
Corps et partie supérieure: plastique (ABS), surface laquée en softgrip  
Clipp: acier à ressort chromé mat

**Couleurs standards et spéciales**  
Corps et partie supérieure: peuvent être combinés en 4 couleurs

**Mine**  
Silktech L (3.000 m), bleu ou noir  
Contre supplément: Silktech XL, Multifill P, Multi-Gel

**Information d'expédition**  
Quantité minimum: 500 pcs  
Poids individuel: 13,8 g  
Emballage: chaîne de 10 stylos emballés individuellement  
100 chaînes par carton  
(15,0 kg | 36 x 36 x 27 cm)

### Druckflächen und Druckart / Imprint areas and type / Zones et modes d'impression



100 % Ansicht / view / vue

50 % Ansicht / view / vue

Ø: 10,0 mm

## 41044 Cobra matt MMs



H / o3

H / o3



U H D A

DE

**Technik**  
Drehkugelschreiber

**Materialien und Oberflächen**  
Spitze: Messing mattverchromt  
Schaft und Oberteil: Kunststoff (ABS) matt  
Klipp: Federstahl mattverchromt

**Standard- und Sonderfarben**  
Schaft und Oberteil: aus 4 Farben kombinierbar  
Sonderfarben: ab 5.000 Stück, ab 25.000 Stück ohne PMS-Zuschlag

**Mine**  
Silktech L (3.000 m), blau oder schwarz  
Optional: Silktech XL, Multifill P, Multi-Gel

**Versandinformationen**  
Mindestmenge: 500 Stück  
Einzelgewicht: 13,5 g  
Verpackung: 10er Einzelschutzkette, 100 Einzelschutzketten im Karton (14,7 kg | 36 x 36 x 27 cm)

EN

**Technique**  
Twist action ballpoint pen

**Material and surface**  
Tip: Brass satin chrome  
Barrel and upper barrel: Plastic (ABS) matt  
Clip: Spring steel satin chrome

**Standard and special colours**  
Barrel and upper barrel: can be combined in 4 colours  
Special colours: from 5.000 pcs., without PMS surcharge from 25.000 pcs.

**Refill**  
Silktech L (3.000 m), blue or black  
Optional: Silktech XL, Multifill P, Multi-Gel

**Packaging information**  
MOQ: 500 pcs.  
Unit weight: 13.5 g  
Packaging: Strip of 10 poly sleeves, 100 strips per carton (14.7 kg | 36 x 36 x 27 cm)

FR

**Mécanisme**  
Stylo à bille pivotant

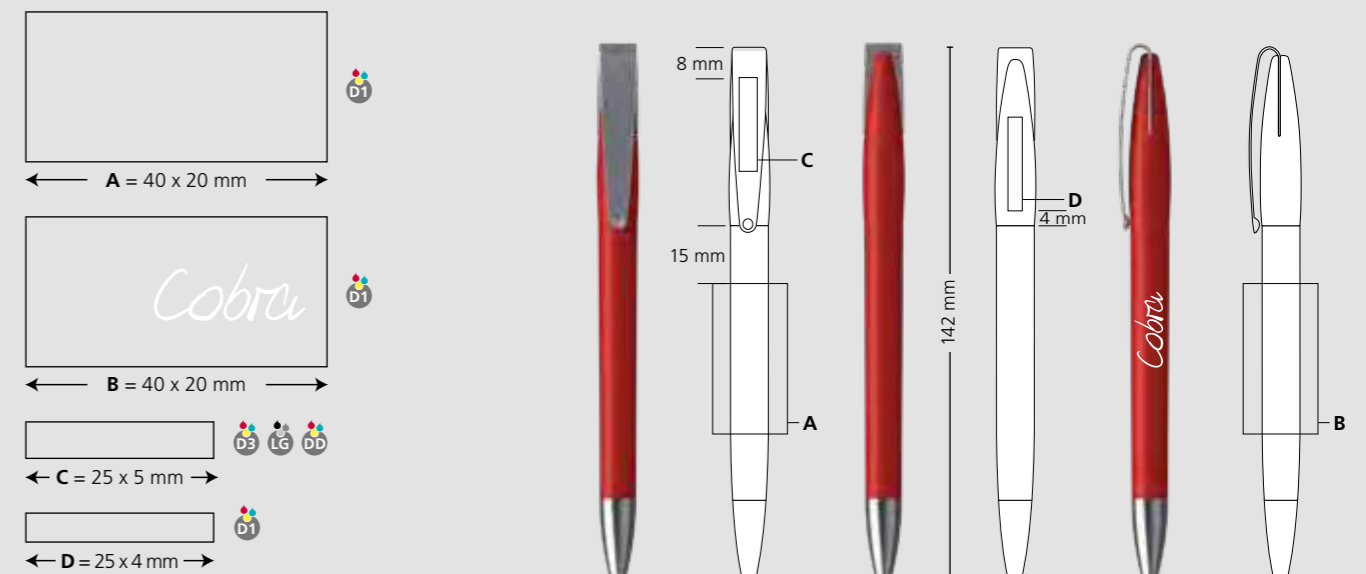
**Matériaux et surfaces**  
Pointe: laiton chromé mat  
Corps et partie supérieure: plastique (ABS) mat  
Clipp: acier à ressort chromé mat

**Couleurs standards et spéciales**  
Corps et partie supérieure: peuvent être combinés en 4 couleurs  
Couleurs spéciales: à partir de 5 000 pcs, sans supplément PMS à partir de 25 000 pcs

**Mine**  
Silktech L (3.000 m), bleu ou noir  
Contre supplément: Silktech XL, Multifill P, Multi-Gel

**Information d'expédition**  
Quantité minimum: 500 pcs  
Poids individuel: 13,5 g  
Emballage: chaîne de 10 stylos emballés individuellement  
100 chaînes par carton  
(14,7 kg | 36 x 36 x 27 cm)

### Druckflächen und Druckart / Imprint areas and type / Zones et modes d'impression



100 % Ansicht / view / vue

50 % Ansicht / view / vue

Ø: 10,0 mm

## 41073 Cobra metallic-m MMs



DML / m1

UML / m1



DE

**Technik**  
Drehkugelschreiber

**Materialien und Oberflächen**  
Spitze: Messing mattverchromt  
Schaft und Oberteil: Kunststoff (ABS)  
lackierte Metallic-Oberfläche  
Klipp: Federstahl mattverchromt

**Standard- und Sonderfarben**  
Schaft und Oberteil: aus 4 Farben kombinierbar

**Mine**  
Silktech L (3.000 m), blau oder schwarz  
Optional: Silktech XL, Multifill P, Multi-Gel

**Versandinformationen**  
Mindestmenge: 500 Stück  
Einzelgewicht: 13,5 g  
Verpackung: 10er Einzelschutzkette,  
100 Einzelschutzketten im Karton  
(15,0 kg | 36 x 36 x 27 cm)

EN

**Technique**  
Twist action ballpoint pen

**Material and surface**  
Tip: Brass satin chrome  
Barrel and upper barrel: Plastic (ABS),  
metallic laquered surface  
Clip: Spring steel satin chrome

**Standard and special colours**  
Barrel and upper barrel: can be combined in  
4 colours

**Refill**  
Silktech L (3,000 m), blue or black  
Optional: Silktech XL, Multifill P, Multi-Gel

**Packaging information**  
MOQ: 500 pcs.  
Unit weight: 13,5 g  
Packaging: Strip of 10 poly sleeves,  
100 strips per carton  
(15,0 kg | 36 x 36 x 27 cm)

FR

**Mécanisme**  
Stylo à bille pivotant

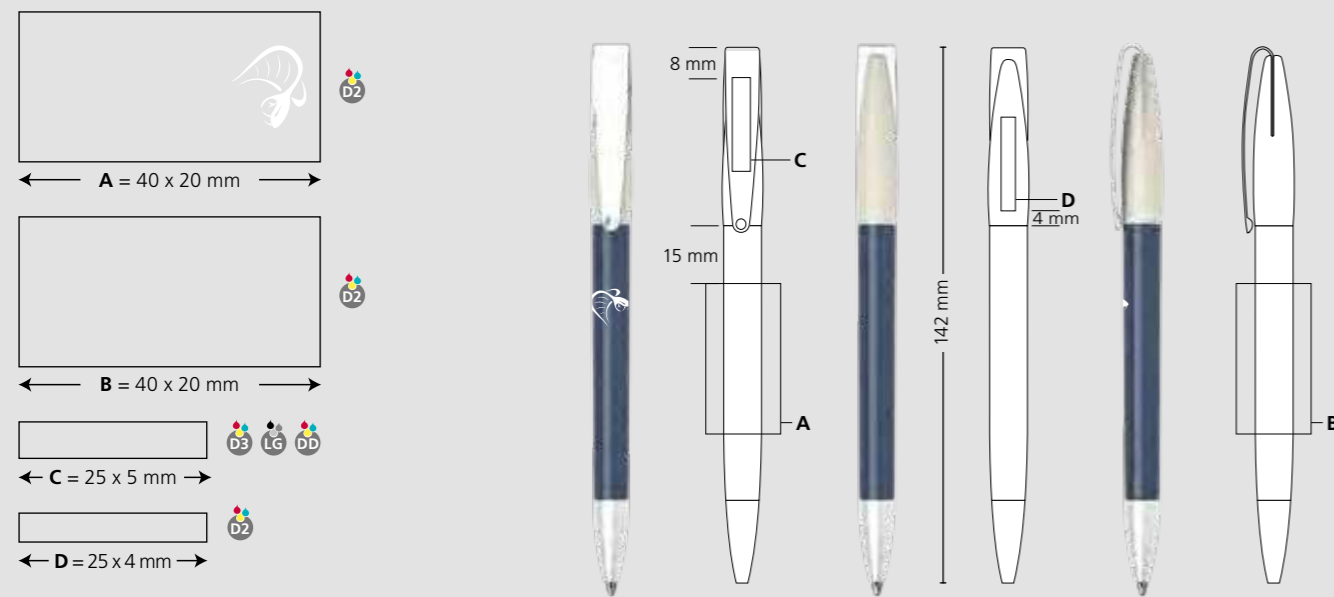
**Matériaux et surfaces**  
Pointe: laiton chromé mat  
Corps et partie supérieure: plastique (ABS),  
surface métallique laquée  
Clip: acier à ressort chromé mat

**Couleurs standards et spéciales**  
Corps et partie supérieure: peuvent être combinés  
en 4 couleurs

**Mine**  
Silktech L (3 000 m), bleu ou noir  
Contre supplément: Silktech XL, Multifill P,  
Multi-Gel

**Information d'expédition**  
Quantité minimum: 500 pcs  
Poids individuel: 13,5 g  
Emballage: chaîne de 10 stylos emballés  
individuellement  
100 chaînes par carton  
(15,0 kg | 36 x 36 x 27 cm)

### Druckflächen und Druckart / Imprint areas and type / Zones et modes d'impression



100 % Ansicht / view / vue

50 % Ansicht / view / vue

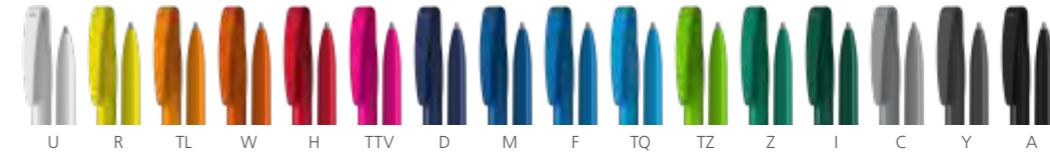
Ø: 10,0 mm

## 41015 Cobra recycling



U / o1

TL / o1



DE

**Technik**  
Drehkugelschreiber

**Materialien und Oberflächen**  
Schaft, Oberteil und Klipp: Kunststoff (ABS)  
hochglänzend, recycelt  
Mechanik: Kunststoff (ABS), recycelt

**Standard- und Sonderfarben**  
Schaft, Oberteil und Klipp: aus 16 Farben  
kombinierbar (marginale Farbtoleranzen möglich)  
Sonderfarben: ab 5.000 Stück, ab 25.000 Stück  
ohne PMS-Zuschlag

**Mine**  
Silktech L (3.000 m), blau oder schwarz  
Optional: Silktech XL, Multifill P, Multi-Gel

**Versandinformationen**  
Mindestmenge: 500 Stück  
Einzelgewicht: 9,6 g  
Verpackung: 50 Stück im Polybeutel,  
20 Polybeutel im Karton  
(10,5 kg | 36 x 36 x 27 cm)

EN

**Technique**  
Twist action ballpoint pen

**Material and surface**  
Barrel, upper barrel and clip: Plastic (ABS)  
high gloss, recycled  
Mechanism: Plastic (ABS), recycled

**Standard and special colours**  
Barrel, upper barrel and clip: can be combined in  
16 colours (marginal colour deviations may occur)  
Special colours: from 5,000 pcs., without PMS  
surcharge from 25,000 pcs.

**Refill**  
Silktech L (3,000 m), blue or black  
Optional: Silktech XL, Multifill P, Multi-Gel

**Packaging information**  
MOQ: 500 pcs.  
Unit weight: 9,6 g  
Packaging: 50 pcs. per polybag  
20 polybags per carton  
(10,5 kg | 36 x 36 x 27 cm)

FR

**Mécanisme**  
Stylo à bille pivotant

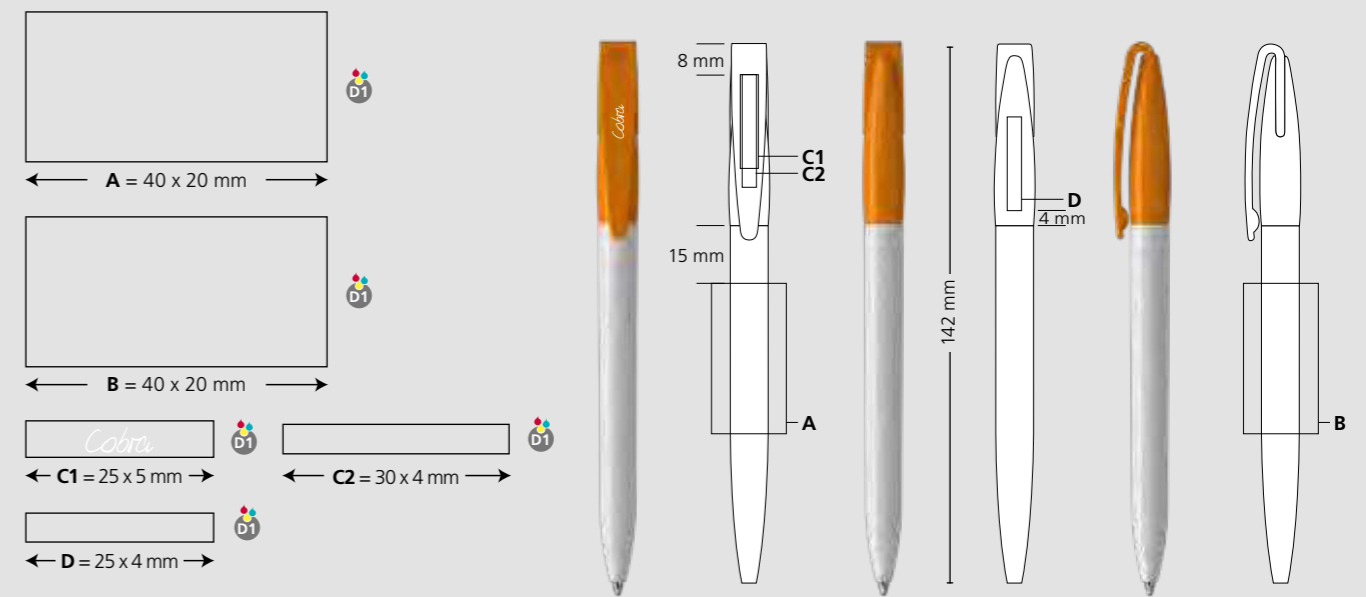
**Matériaux et surfaces**  
Corps, partie supérieure et clip: plastique (ABS)  
finition opaque brillante, recyclés  
Mécanisme: plastique (ABS), recyclé

**Couleurs standards et spéciales**  
Corps, partie supérieure et clip: peuvent être  
combinés en 16 couleurs (tolérances de couleur  
marginales possibles)  
Couleurs spéciales: à partir de 5 000 pcs,  
sans supplément PMS à partir de 25 000 pcs

**Mine**  
Silktech L (3 000 m), bleu ou noir  
Contre supplément: Silktech XL, Multifill P,  
Multi-Gel

**Information d'expédition**  
Quantité minimum: 500 pcs  
Poids individuel: 9,6 g  
Emballage: 50 pcs par sachet plastique,  
20 sachets plastiques par carton  
(10,5 kg | 36 x 36 x 27 cm)

### Druckflächen und Druckart / Imprint areas and type / Zones et modes d'impression



100 % Ansicht / view / vue

50 % Ansicht / view / vue

Ø: 10,0 mm



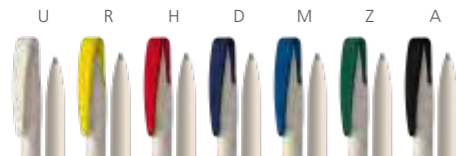


Made in Germany

purenature  
made of biomaterial



Z/b1



DE

**Technik**  
Drehkugelschreiber

**Materialien und Oberflächen**  
Schaft, Oberteil und Klipp: „made of bio-material“, kompostierbarer Kunststoff-Compound (Polymilchsäure aus Pflanzenstärke), Zertifiziert nach DIN EN 13432

**Standard- und Sonderfarben**  
Schaft und Oberteil: naturfarben  
Klipp: aus 7 Farben kombinierbar (marginale Farbtoleranzen möglich)

**Mine**  
Silktech L (3.000 m), blau oder schwarz  
Optional: Silktech XL, Multifill P, Multi-Gel

**Versandinformationen**  
Mindestmenge: 500 Stück  
Einzelgewicht: 9,6 g  
Verpackung: 50 Stück im Polybeutel, 20 Polybeutel im Karton (10,5 kg | 36 x 36 x 27 cm)

EN

**Technique**  
Twist action ballpoint pen

**Material and surface**  
Barrel, upper barrel and clip: „made of bio-material“, compostable plastic compound (polylactic acid from vegetable starch), certified according to DIN EN 13432

**Standard and special colours**  
Barrel and upper barrel: ecru  
Clip: can be combined in 7 colours (marginal colour deviations may occur)

**Refill**  
Silktech L (3,000 m), blue or black  
Optional: Silktech XL, Multifill P, Multi-Gel

**Packaging information**  
MOQ: 500 pcs.  
Unit weight: 9.6 g  
Packaging: 50 pcs. per polybag, 20 polybags per carton (10.5 kg | 36 x 36 x 27 cm)

FR

**Mécanisme**  
Stylo à bille pivotant

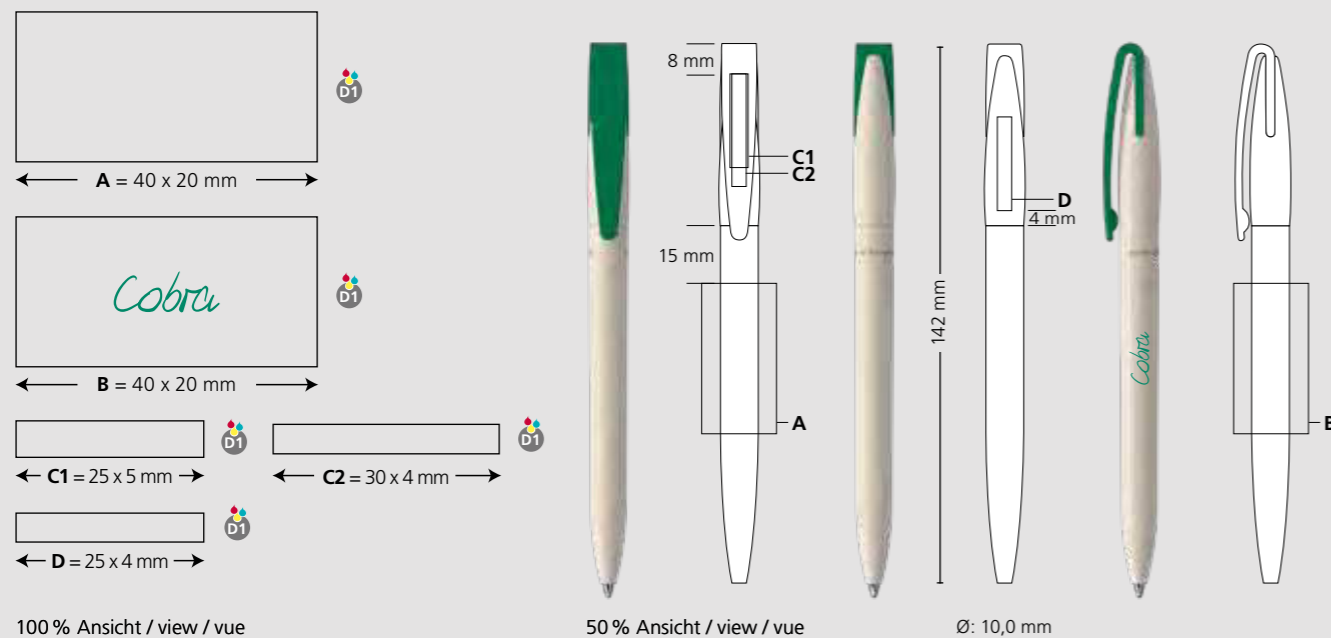
**Matériaux et surfaces**  
Corps, partie supérieure et clip: „en bio-matériau“, composé de plastique compostable (acide polylactique à base d'amidon végétal), certifié selon DIN EN 13432

**Couleurs standards et spéciales**  
Corps et partie supérieure: couleurs naturelles  
Clip: peut être combiné en 7 couleurs (tolérances de couleur marginales possibles)

**Mine**  
Silktech L (3 000 m), bleu ou noir  
Contre supplément: Silktech XL, Multifill P, Multi-Gel

**Information d'expédition**  
Quantité minimum: 500 pcs  
Poids individuel: 9,6 g  
Emballage: 50 pcs par sachet plastique, 20 sachets plastiques par carton (10,5 kg | 36 x 36 x 27 cm)

#### Druckflächen und Druckart / Imprint areas and type / Zones et modes d'impression



#### Der Umwelt zuliebe Bio und Recycling

Der nachhaltige Umgang mit Rohstoffen und ressourcenschonende Produktionstechniken sind zentrale Themen unserer Unternehmensphilosophie. Die Verwendung von Biomaterialien schont die Natur und der gelebte Umweltgedanke optimiert den Ressourceneinsatz.

Unsere Bio-Kugelschreiber sind nach DIN EN 13432 zertifiziert und werden aus biologisch abbaubaren PLA-Kunststoffen hergestellt. Diese werden aus Pflanzenstärke gewonnen und können von der Natur innerhalb von drei Jahren abgebaut werden. Alle Bio-Modelle aus dem Hause Klio-Eterna tragen zur Kennzeichnung das Qualitätssiegel „made of bio-material“.

Bei der Herstellung unserer Recycling-Produkte steht die Wiederverwendung von Rohstoffen im Mittelpunkt. Alle unsere Kugelschreiber bestehen etwa zu 20% aus rückgeführtem Regenerat. Dabei werden Angüsse direkt an der Maschine wieder zu Granulat gemahlen und dem Produktionsprozess erneut zugeführt.

Unsere Recycling-Modelle bestehen komplett aus Regenerat. Dieses wird aus eigenen Ausschüssen, Überproduktionen und Rüstabfällen gewonnen bzw. von extern zugekauft. Auf diese Weise entstehen Produkte, bei denen neben Gehäuse und Klipp die komplette Mechanik aus recyceltem Material besteht. Auf Anfrage erhalten Sie alle unsere Kunststoffkugelschreiber „Made in Germany“ auch als Recycling-Variante.

#### For the environment's sake Bio and Recycling

The sustainable use of raw materials and resource-efficient production techniques are at the heart of our company philosophy. The use of bio materials protects the environment, and ecological thinking, optimises the consumption of resources.

Our bio ballpoint pens are DIN EN 13432 certified and are made of biodegradable PLA plastic. It is made from plant starch and naturally degrades within three years. All Klio-Eterna bio models carry the quality label „made of bio-material“.

The reuse of raw materials is the focus during production of our recycling pens. All our pens consist of approximately 20% reused granules. Excess plastic is directly shredded and returned to production.

Our recycling models are completely made of regranulated material which is made from our own overproduction or residues, responsibly purchased from external suppliers. Doing it this way we create a product made from recycled material, including the housing, clip and the entire mechanism. All our plastic ballpoint pens „Made in Germany“ are available in a recycling version upon request.

#### Pour le bien de l'environnement Bio et recyclage

L'utilisation durable des matières premières et les techniques de production économes en ressources sont au cœur de notre philosophie d'entreprise. L'utilisation de matière bio préserve la nature et la pensée écologique optimise l'utilisation des ressources.

Nos stylos à bille biologiques sont certifiés conformes à la norme DIN EN 13432 et sont fabriqués en matière plastique biocompatible PLA qui est obtenue à partir d'amidon végétal pouvant se dégrader par la nature dans un délai de trois ans. Tous les modèles biodégradables de Klio-Eterna portent le label de qualité „made of bio-material“.

Dans la fabrication de nos produits recyclés, nous mettons l'accent sur la réutilisation des matières premières. Tous nos stylos à bille sont composés d'environ 20% de matières recyclées. Dans ce processus, les restes d'injections et les excès de plastiques sont broyés directement sur la machine et les granulés obtenus sont réintroduits dans le processus de production.

Nos modèles de recyclage se composent entièrement de matières recyclées qui proviennent de nos propres restes d'injections, surproductions et déchets lors de l'installation des machines ou de sources externes. De cette façon, des produits dans lesquels non seulement le boîtier et le clip, mais aussi l'ensemble du mécanisme intérieur complet se composent de matières recyclées, sont créés. Sur demande, tous nos stylos à bille en plastique « Made in Germany » sont également disponibles en version recyclée.



# HIGHLIGHTS

43501 Euro high gloss 60  
43502 Euro R high gloss 61  
43511 Euro R softgrip 62



## Euro

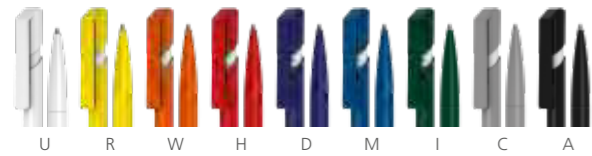
- Druckkugelschreiber in schlankem Design
- Großer und moderner Klipp
- Tolle Farbakzente durch Zierring und Hülse
- In einzigartiger Softgrip-Oberfläche erhältlich
- Vielfältige Konfigurationsmöglichkeiten
- Made in Germany
- Retractable ballpoint pen in a slim design
- Large and modern clip
- Fancy touch of colours by ring and sleeve
- Available in a unique softgrip surface
- Manifold configuration options
- Made in Germany
- Stylo à bille rétractable en design raffiné
- Clip grand et moderne
- Une touche de couleur géniale grâce à la bague et l'anneau
- Disponible avec une surface softgrip unique
- Options de configuration polyvalentes
- Made in Germany



## 43501 Euro high gloss



Made in Germany



DE

### Technik

Druckkugelschreiber

### Materialien und Oberflächen

Spitze, Schaft, Hülse und Klipp: Kunststoff (ABS) hochglänzend

### Standard- und Sonderfarben

Spitze, Schaft, Hülse und Klipp: aus 9 Farben kombinierbar  
Sonderfarben: ab 5.000 Stück, ab 25.000 Stück ohne PMS-Zuschlag

### Mine

Silktech S (2.000 m), blau oder schwarz  
Optional: Silktech L, Silktech XL, Multifill P, Multi-Gel

### Versandinformationen

Mindestmenge: 500 Stück  
Einzelgewicht: 8,0 g  
Verpackung: 50 Stück im Polybeutel, 20 Polybeutel im Karton  
(9,1 kg | 35 x 27 x 27 cm)

EN

### Technique

Retractable ballpoint pen

### Material and surface

Tip, barrel, sleeve and clip: Plastic (ABS) high gloss

### Standard and special colours

Tip, barrel, sleeve and clip: can be combined in 9 colours  
Special colours: from 5,000 pcs., without PMS surcharge from 25,000 pcs.

### Refill

Silktech S (2,000 m), blue or black  
Optional: Silktech L, Silktech XL, Multifill P, Multi-Gel

### Packaging information

MOQ: 500 pcs.  
Unit weight: 8.0 g  
Packing unit: 50 pcs. per polybag  
20 polybags per carton  
(9.1 kg | 35 x 27 x 27 cm)

FR

### Mécanisme

Stylo à bille rétractable

### Matériaux et surfaces

Pointe, corps, manchon et clip: plastique (ABS) finition opaque brillante

### Couleurs standards et spéciales

Pointe, corps, manchon et clip: peuvent être combinés en 9 couleurs  
Couleur spéciale: à partir de 5 000 pcs, sans supplément PMS à partir de 25 000 pcs

### Mine

Silktech S (2 000 m), bleu ou noir  
Contre supplément: Silktech L, Silktech XL, Multifill P, Multi-Gel

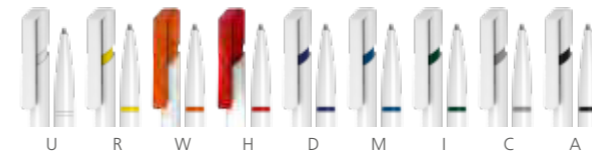
### Information d'expédition

Quantité minimum: 500 pcs  
Poids individuel: 8,0 g  
Emballage: 50 pcs par sachet plastique  
20 sachets plastiques par carton  
(9,1 kg | 35 x 27 x 27 cm)

## 43502 Euro R high gloss



Made in Germany



DE

### Technik

Druckkugelschreiber

### Materialien und Oberflächen

Spitze, Ring, Schaft, Hülse und Klipp: Kunststoff (ABS) hochglänzend

### Standard- und Sonderfarben

Spitze, Ring, Schaft, Hülse und Klipp: aus 9 Farben kombinierbar  
Sonderfarben: ab 5.000 Stück, ab 25.000 Stück ohne PMS-Zuschlag

### Mine

Silktech S (2.000 m), blau oder schwarz  
Optional: Silktech L, Silktech XL, Multifill P, Multi-Gel

### Versandinformationen

Mindestmenge: 500 Stück  
Einzelgewicht: 8,0 g  
Verpackung: 50 Stück im Polybeutel, 20 Polybeutel im Karton  
(9,1 kg | 35 x 27 x 27 cm)

EN

### Technique

Retractable ballpoint pen

### Material and surface

Tip, ring, barrel, sleeve and clip: Plastic (ABS) high gloss

### Standard and special colours

Tip, ring, barrel, sleeve and clip: can be combined in 9 colours  
Special colours: from 5,000 pcs., without PMS surcharge from 25,000 pcs.

### Refill

Silktech S (2,000 m), blue or black  
Optional: Silktech L, Silktech XL, Multifill P, Multi-Gel

### Packaging information

MOQ: 500 pcs.  
Unit weight: 8.0 g  
Packing unit: 50 pcs. per polybag  
20 polybags per carton  
(9.1 kg | 35 x 27 x 27 cm)

FR

### Mécanisme

Stylo à bille rétractable

### Matériaux et surfaces

Pointe, anneau, corps, manchon et clip: plastique (ABS) finition opaque brillante

### Couleurs standards et spéciales

Pointe, anneau, corps, manchon et clip: peuvent être combinés en 9 couleurs  
Couleur spéciale: à partir de 5 000 pcs, sans supplément PMS à partir de 25 000 pcs

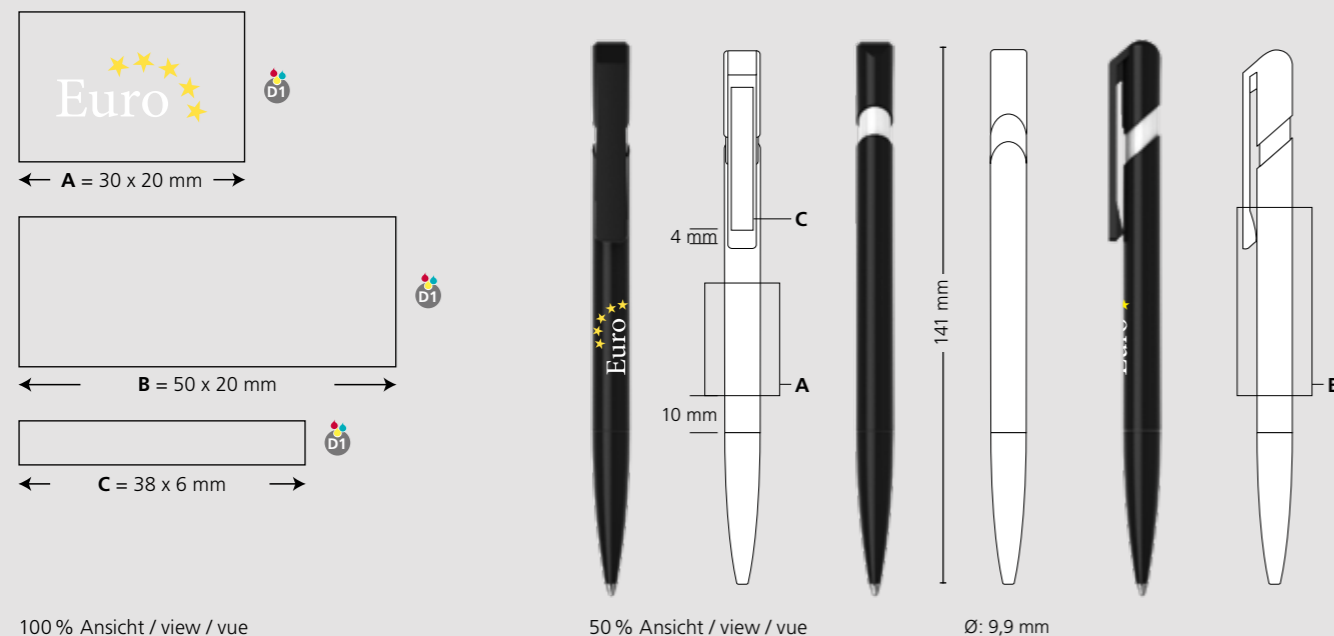
### Mine

Silktech S (2 000 m), bleu ou noir  
Contre supplément: Silktech L, Silktech XL, Multifill P, Multi-Gel

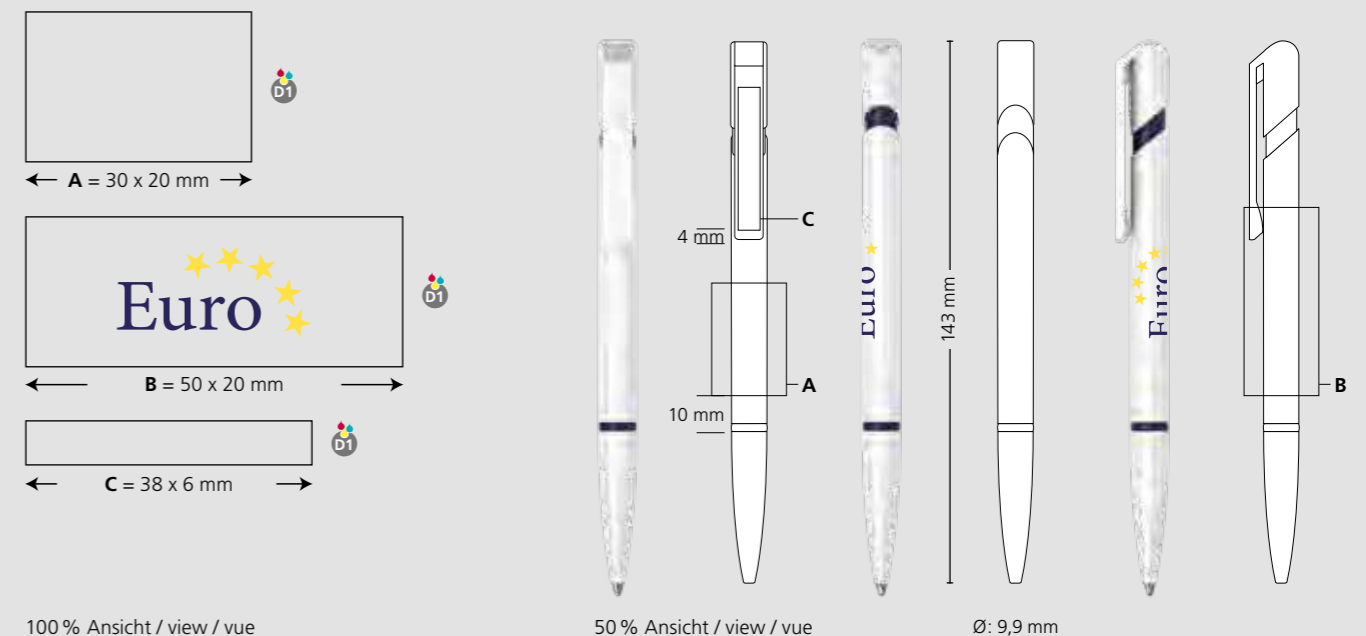
### Information d'expédition

Quantité minimum: 500 pcs  
Poids individuel: 8,0 g  
Emballage: 50 pcs par sachet plastique  
20 sachets plastiques par carton  
(9,1 kg | 35 x 27 x 27 cm)

### Druckflächen und Druckart / Imprint areas and type / Zones et modes d'impression



### Druckflächen und Druckart / Imprint areas and type / Zones et modes d'impression



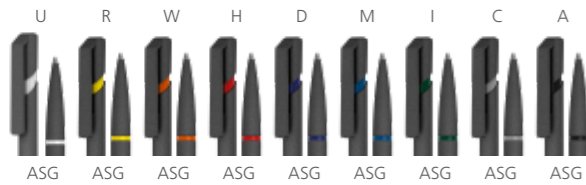
# 43511 Euro R softgrip



Made in Germany



ASG / s1      W / o2      ASG / s1      W / o2      ASG / s1



DE

**Technik**  
Druckkugelschreiber

**Materialien und Oberflächen**  
Spitze, Schaft und Klipp: Kunststoff (ABS), lackierte Softgrip-Oberfläche  
Ring und Hülse: Kunststoff (ABS) hochglänzend

**Standard- und Sonderfarben**  
Spitze, Schaft und Klipp: schwarz  
Optional: Farben aus Farbcode s1 ab 5.000 Stück  
Ring und Hülse: aus 9 Farben kombinierbar  
Sonderfarben Ring und Hülse: ab 5.000 Stück, ab 25.000 Stück ohne PMS-Zuschlag

**Mine**  
Silktech S (2.000 m), blau oder schwarz  
Optional: Silktech L, Silktech XL, Multifill P, Multi-Gel

**Versandinformationen**  
Mindestmenge: 500 Stück  
Einzelgewicht: 8,3 g  
Verpackung: 50 Stück im Polybeutel, 20 Polybeutel im Karton (9,1 kg | 35 x 27 x 27 cm)

EN

**Technique**  
Retractable ballpoint pen

**Material and surface**  
Tip, barrel and clip: Plastic (ABS), softgrip lacquered surface  
Ring and sleeve: Plastic (ABS) high gloss

**Standard and special colours**  
Tip, barrel and clip: black  
Optional: colours of colour code s1 from 5,000 pcs.  
Ring and sleeve: can be combined in 9 colours  
Special colours ring and sleeve: from 5,000 pcs., without PMS surcharge from 25,000 pcs.

**Refill**  
Silktech S (2,000 m), blue or black  
Optional: Silktech L, Silktech XL, Multifill P, Multi-Gel

**Packaging information**  
MOQ: 500 pcs.  
Unit weight: 8,3 g  
Packing unit: 50 pcs. per polybag  
20 polybags per carton  
(9.1 kg | 35 x 27 x 27 cm)

FR

**Mécanisme**  
Stylo à bille rétractable

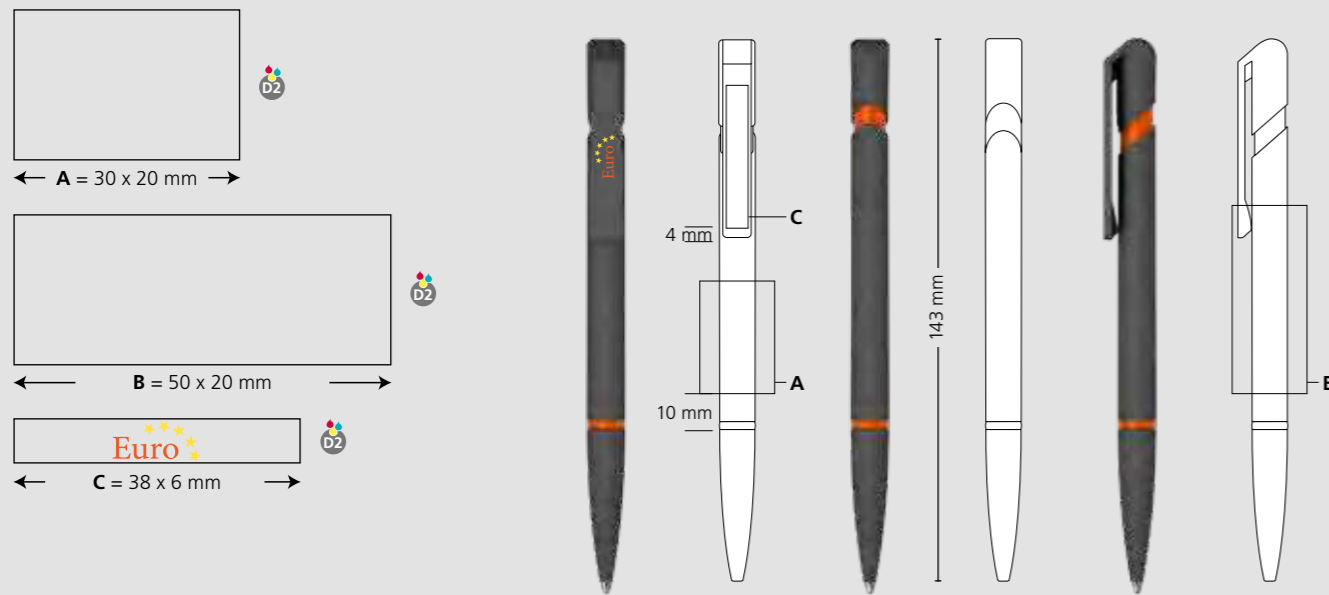
**Matériaux et surfaces**  
Pointe, corps et clip: plastique (ABS), surface laquée en softgrip  
Anneau et manchon: plastique (ABS) finition opaque brillante

**Couleurs standards et spéciales**  
Pointe, corps et clip: noir  
Contre supplément: code de couleur s1 à partir de 5 000 pcs  
Anneau et manchon: peuvent être combinés en 9 couleurs  
Couleur spéciale anneau et manchon: à partir de 5 000 pcs, sans supplément PMS à partir de 25 000 pcs

**Mine**  
Silktech S (2 000 m), bleu ou noir  
Contre supplément: Silktech L, Silktech XL, Multifill P, Multi-Gel

**Information d'expédition**  
Quantité minimum: 500 pcs  
Poids individuel: 8,3 g  
Emballage: 50 pcs par sachet plastique  
20 sachets plastiques par carton  
(9,1 kg | 35 x 27 x 27 cm)

## Druckflächen und Druckart / Imprint areas and type / Zones et modes d'impression



### Einzigartige Oberfläche Softgrip

Die außergewöhnliche Softgrip-Lackierung verleiht unseren Produkten eine kieselsteinartige, aber warme Oberflächenstruktur, die sich gleichermaßen rau und weich anfühlt.

Optisch vermittelt die besondere Veredelung einen eher kühlen und dennoch edlen Eindruck. In Kombination mit ausgewählten Basismodellen, glänzenden Metallapplikationen und der passenden Farbe wird die Softgrip-Oberfläche zum echten Eyecatcher.

Mit dieser am Markt einzigartigen Lackierung heben Sie sich von der Masse ab und sorgen für einen bleibenden Eindruck.

### Unique surface Softgrip

The extraordinary Softgrip varnish gives our products a 'stone'-like but warm surface structure that feels rough and smooth at the same time!

The look is rather cool and exudes class, it turns the Softgrip surface into a real eyecatcher, especially when combined with selected base colours and metal trims.

The finish is unique in the marketplace and you will stand out from the crowd, leaving a lasting impression.

### Surface unique Softgrip

La laque exceptionnelle « softgrip » donne à nos produits une structure de surface rugueuse et douce semblable aux cailloux, mais chaude.

Optiquement, la finition spéciale donne une impression de fraîcheur et de noblesse. En combinaison avec des modèles de base sélectionnés, des applications métalliques brillantes et la couleur assortie, la surface softgrip devient un véritable accroche-regard.

Avec cette laque unique sur le marché, vous vous démarquez parmi la foule et faites bonne impression.



- 66 41120 Jona high gloss
- 67 41125 Jona high gloss Mn
- 68 41130 Jona high gloss MMn
- 69 41121 Jona transparent
- 70 41126 Jona transparent Mn
- 71 41131 Jona transparent MMn
- 72 41122 Jona ice
- 73 41127 Jona ice Ms
- 74 41132 Jona ice MMn
- 75 41143 Jona softtouch/high gloss Mn
- 76 41144 Jona softfrost/ice Mn
- 77 41123 Jona softgrip
- 78 41128 Jona softgrip Ms
- 79 41133 Jona softgrip/ice MMn
- 80 41129 Jona matt Ms
- 81 41134 Jona metallic-m Ms
- 82 41124 Jona recycling
- 83 41145 Jona structure/high gloss
- 84 41146 Jona structure/high gloss Mn
- 85 41147 Jona structure/high gloss MMn
- 86 41150 Jona structure/transparent
- 87 41151 Jona structure/transparent Mn
- 88 41152 Jona structure/transparent MMn

New  
New  
New  
New  
New  
New

# Jona



# HIGHLIGHTS

- Druckkugelschreiber in modernem Design
- Frei gestaltbarer Sonderklipp auf Anfrage
- Flexible Auswahl an Kunststoff- und Metallelementen
- Spezielle Oberflächenlackierungen
- Mit Strukturoberfläche erhältlich
- Vielfältige Konfigurationsmöglichkeiten
- Große Werbeflächen
- Rundumdruckoption mittels Folienprägung
- Attraktives Preis-Leistungsverhältnis
- Made in Germany

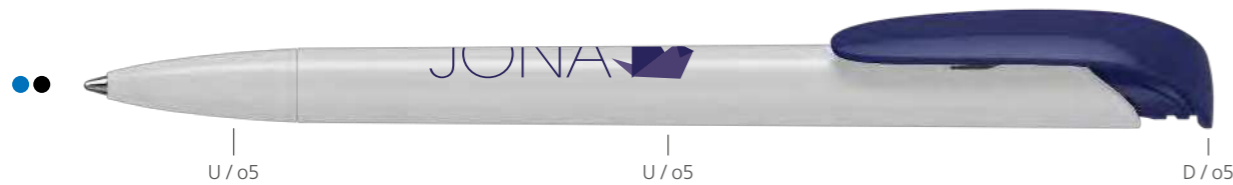
- Retractable ballpoint pen in a modern design
- Customised special clip on request
- Flexible choice of plastic and metal components
- Special lacquered surfaces
- Manifold configuration options
- Available with structured surface
- Large advertising spaces
- All-round printing by foil transfer printing
- Possibility of laser engraving on metal clip
- Made in Germany

- Stylo à bille rétractable en design moderne
- Clip spécial conçu sur demande
- Choix flexible de composants en plastique et métallique
- Vernis de surface spécial
- Options de configuration polyvalentes
- Disponible avec une surface structurée
- Grandes espaces publicitaires
- Option de marquage tout autour au moyen de marquage à chaud
- Gravure laser sur le clip métallique possible
- Made in Germany

# 41120 Jona high gloss



Made in Germany



DE

**Technik**  
Druckkugelschreiber

**Materialien und Oberflächen**  
Spitze, Schaft und Klipp: Kunststoff (ABS) hochglänzend

**Standard- und Sonderfarben**  
Spitze, Schaft und Klipp: aus 20 Farben kombinierbar  
Sonderfarben: ab 5.000 Stück, ab 25.000 Stück ohne PMS-Zuschlag

**Mine**  
Silktech S (2.000 m), blau oder schwarz  
Optional: Silktech L, Silktech XL, Multifill P, Multi-Gel

**Versandinformationen**  
Mindestmenge: 500 Stück  
Einzelgewicht: 8,4 g  
Verpackung: 50 Stück im Polybeutel, 20 Polybeutel im Karton (9,1 kg | 36 x 36 x 27 cm)

EN

**Technique**  
Retractable ballpoint pen

**Material and surface**  
Tip, barrel and clip: Plastic (ABS) high gloss

**Standard and special colours**  
Tip, barrel and clip: can be combined in 20 colours  
Special colours: from 5,000 pcs., without PMS surcharge from 25,000 pcs.

**Refill**  
Silktech S (2,000 m), blue or black  
Optional: Silktech L, Silktech XL, Multifill P, Multi-Gel

**Packaging information**  
MOQ: 500 pcs.  
Unit weight: 8.4 g  
Packaging: 50 pcs. per polybag, 20 polybags per carton (9.1 kg | 36 x 36 x 27 cm)

FR

**Mécanisme**  
Stylo à bille rétractable

**Matériaux et surfaces**  
Pointe, corps et clip: plastique (ABS) finition opaque brillante

**Couleurs standards et spéciales**  
Pointe, corps et clip: peuvent être combinés en 20 couleurs  
Couleurs spéciales: à partir de 5 000 pcs, sans supplément PMS à partir de 25 000 pcs

**Mine**  
Silktech S (2 000 m), bleu ou noir  
Contre supplément: Silktech L, Silktech XL, Multifill P, Multi-Gel

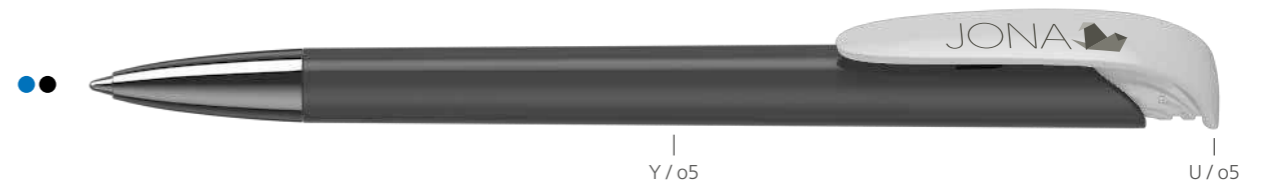
**Information d'expédition**  
Quantité minimum: 500 pcs  
Poids individuel: 8,4 g  
Emballage: 50 pcs par sachet plastique, 20 sachets plastiques par carton (9,1 kg | 36 x 36 x 27 cm)

New

# 41125 Jona high gloss Mn



Made in Germany



DE

**Technik**  
Druckkugelschreiber

**Materialien und Oberflächen**  
Spitze: Messing vernickelt  
Schaft und Klipp: Kunststoff (ABS) hochglänzend

**Standard- und Sonderfarben**  
Schaft und Klipp: aus 20 Farben kombinierbar  
Sonderfarben: ab 5.000 Stück, ab 25.000 Stück ohne PMS-Zuschlag

**Mine**  
Silktech L (3.000 m), blau oder schwarz  
Optional: Silktech XL, Multifill P, Multi-Gel

**Versandinformationen**  
Mindestmenge: 500 Stück  
Einzelgewicht: 12,1 g  
Verpackung: 25 Stück im Polybeutel, 40 Polybeutel im Karton (13,3 kg | 36 x 36 x 27 cm)

EN

**Technique**  
Retractable ballpoint pen

**Material and surface**  
Tip: Brass nickel plated  
Barrel and clip: Plastic (ABS) high gloss

**Standard and special colours**  
Barrel and clip: can be combined in 20 colours  
Special colours: from 5,000 pcs., without PMS surcharge from 25,000 pcs.

**Refill**  
Silktech L (3,000 m), blue or black  
Optional: Silktech XL, Multifill P, Multi-Gel

**Packaging information**  
MOQ: 500 pcs.  
Unit weight: 12.1 g  
Packaging: 25 pcs. per polybag, 40 polybags per carton (13.3 kg | 36 x 36 x 27 cm)

FR

**Mécanisme**  
Stylo à bille rétractable

**Matériaux et surfaces**  
Pointe: laiton nickelé  
Corps et clip: plastique (ABS) finition opaque brillante

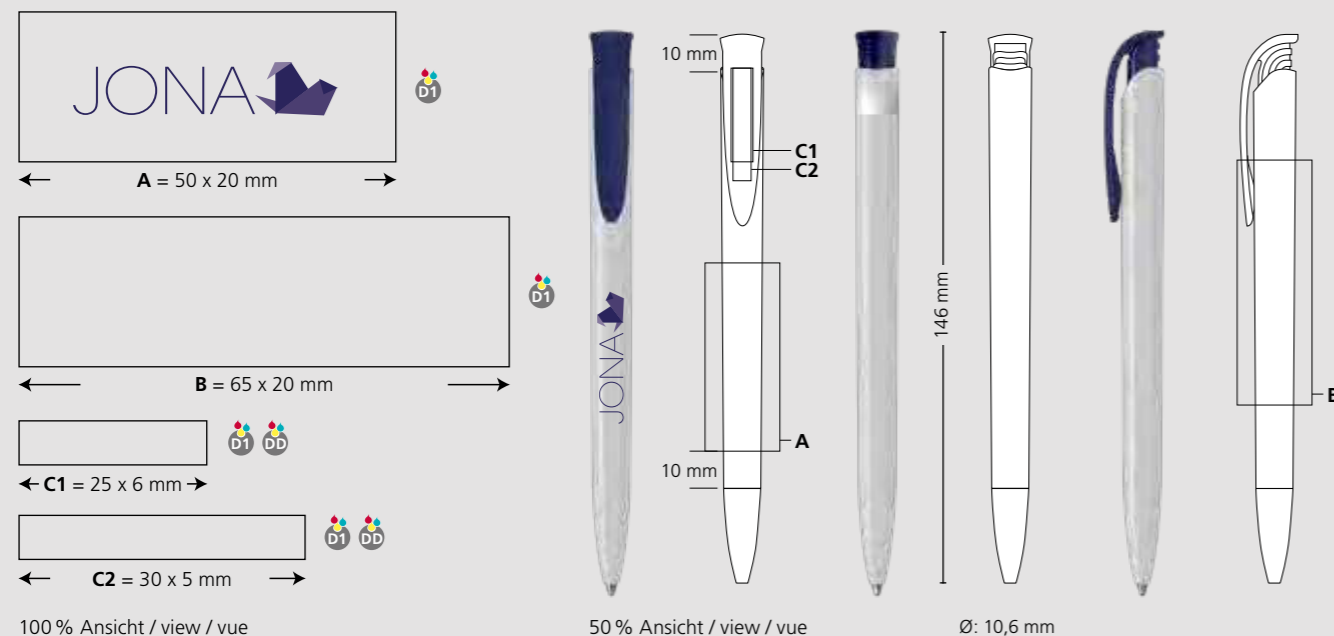
**Couleurs standards et spéciales**  
Corps et clip: peuvent être combinés en 20 couleurs  
Couleurs spéciales: à partir de 5 000 pcs, sans supplément PMS à partir de 25 000 pcs

**Mine**  
Silktech L (3 000 m), bleu ou noir  
Contre supplément: Silktech XL, Multifill P, Multi-Gel

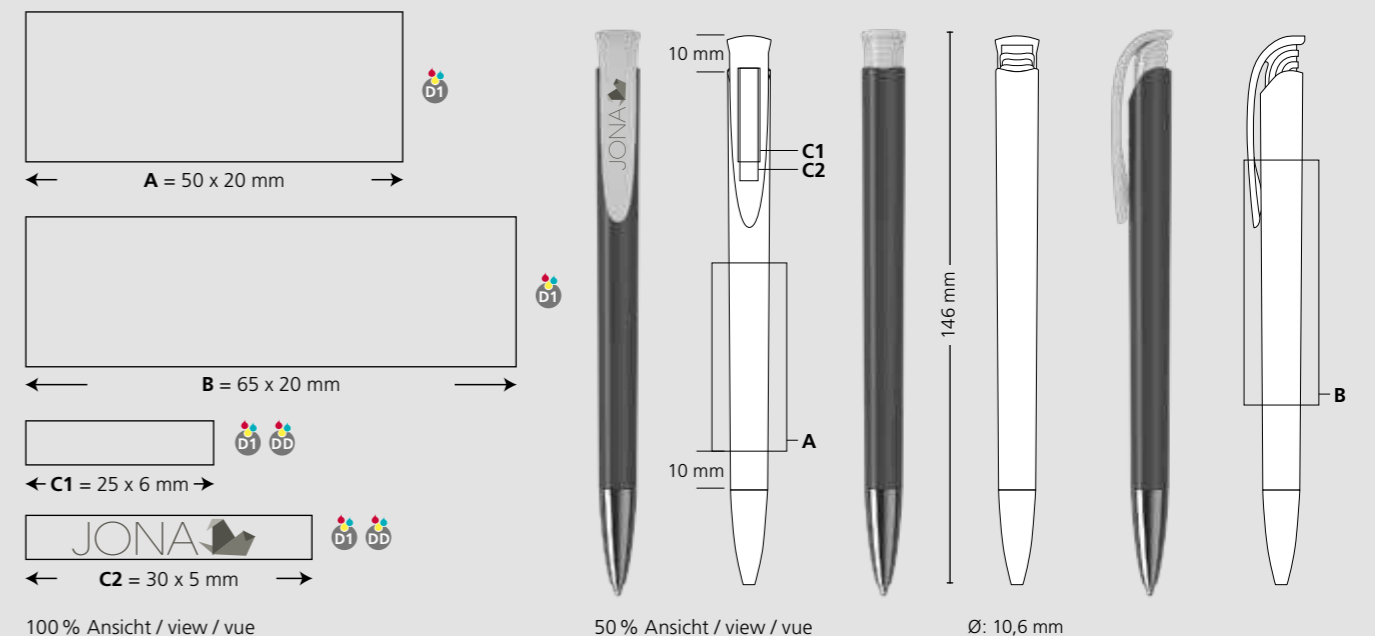
**Information d'expédition**  
Quantité minimum: 500 pcs  
Poids individuel: 12,1 g  
Emballage: 25 pcs par sachet plastique, 40 sachets plastiques par carton (13,3 kg | 36 x 36 x 27 cm)

New

## Druckflächen und Druckart / Imprint areas and type / Zones et modes d'impression



## Druckflächen und Druckart / Imprint areas and type / Zones et modes d'impression





## 41130 Jona high gloss MMn



Made in Germany



DE

**Technik**  
Druckkugelschreiber

**Materialien und Oberflächen**  
Spitze: Messing vernickelt  
Schaft und Drücker: Kunststoff (ABS) hochglänzend  
Klipp: Federstahl vernickelt

**Standard- und Sonderfarben**  
Schaft und Drücker: aus 20 Farben kombinierbar  
Sonderfarben: ab 5.000 Stück, ab 25.000 Stück ohne PMS-Zuschlag

**Mine**  
Silktech L (3.000 m), blau oder schwarz  
Optional: Silktech XL, Multifill P, Multi-Gel

**Versandinformationen**  
Mindestmenge: 500 Stück  
Einzelgewicht: 13,4 g  
Verpackung: 10 Stück im Polybeutel (ohne Klippdruck), 10er Einzelschutzkette (mit Klippdruck), 100 Verpackungseinheiten im Karton (14,2 kg | 58 x 38 x 27 cm)

EN

**Technique**  
Retractable ballpoint pen

**Material and surface**  
Tip: Brass nickel plated  
Barrel and push button: Plastic (ABS) high gloss  
Clip: Spring steel nickel plated

**Standard and special colours**  
Barrel and push button: can be combined in 20 colours  
Special colours: from 5,000 pcs., without PMS surcharge from 25,000 pcs.

**Refill**  
Silktech L (3,000 m), blue or black  
Optional: Silktech XL, Multifill P, Multi-Gel

**Packaging information**  
MOQ: 500 pcs.  
Unit weight: 13.4 g  
Packaging: 10 pcs/polybag (without clip imprint), strips of 10 single bags (with clip imprint), 100 packaging units per carton (14.2 kg | 58 x 38 x 27 cm)

FR

**Mécanisme**  
Stylo à bille rétractable

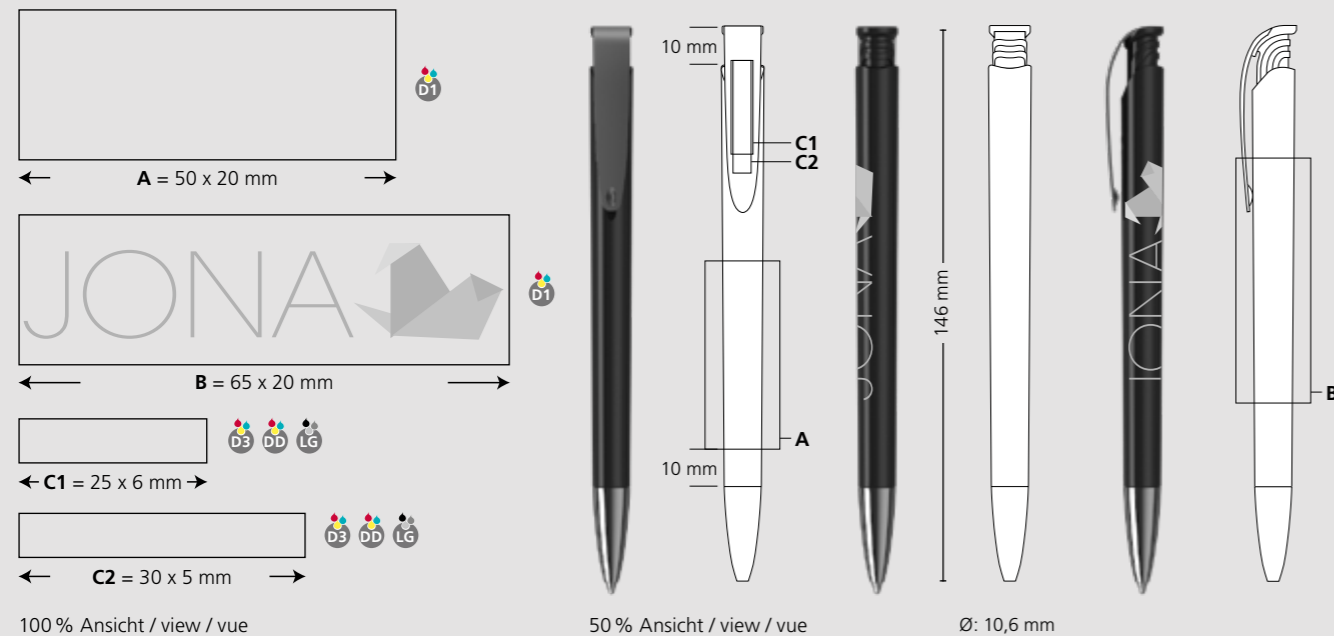
**Matériaux et surfaces**  
Pointe: laiton nickelé  
Corps et pousoir: plastique (ABS) finition opaque brillante  
Clip: acier à ressort nickelé

**Couleurs standards et spéciales**  
Corps et pousoir: peuvent être combinés en 20 couleurs  
Couleurs spéciales: à partir de 5 000 pcs, sans supplément PMS à partir de 25 000 pcs

**Mine**  
Silktech L (3 000 m), bleu ou noir  
Contre supplément: Silktech XL, Multifill P, Multi-Gel

**Information d'expédition**  
Quantité minimum: 500 pcs  
Poids individuel: 13,4 g  
Emballage: 10 pcs par sachet plastique (sans marquage sur clip), chaîne de 10 stylos emballés individuellement (avec marquage sur clip), 100 unités d'emballage par carton (14,2 kg | 58 x 38 x 27 cm)

### Druckflächen und Druckart / Imprint areas and type / Zones et modes d'impression



100 % Ansicht / view / vue

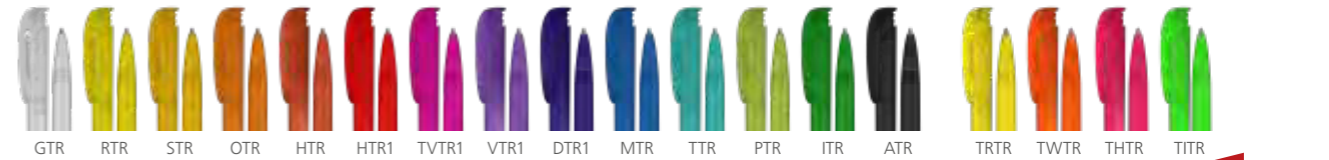
50 % Ansicht / view / vue

Ø: 10,6 mm

## 41121 Jona transparent



Made in Germany



DE

**Technik**  
Druckkugelschreiber

**Materialien und Oberflächen**  
Spitze, Schaft und Klipp: Kunststoff (M-ABS) transparent

**Standard- und Sonderfarben**  
Spitze, Schaft und Klipp: aus 18 Farben kombinierbar  
Sonderfarben: ab 5.000 Stück, ab 25.000 Stück ohne PMS-Zuschlag

**Mine**  
Silktech L (3.000 m), blau oder schwarz  
Optional: Silktech XL, Multifill P, Multi-Gel

**Versandinformationen**  
Mindestmenge: 500 Stück  
Einzelgewicht: 8,4 g  
Verpackung: 50 Stück im Polybeutel, 20 Polybeutel im Karton (9,1 kg | 36 x 36 x 27 cm)

EN

**Technique**  
Retractable ballpoint pen

**Material and surface**  
Tip, barrel and clip: Plastic (M-ABS) transparent

**Standard and special colours**  
Tip, barrel and clip: can be combined in 18 colours  
Special colours: from 5,000 pcs., without PMS surcharge from 25,000 pcs.

**Refill**  
Silktech L (3,000 m), blue or black  
Optional: Silktech XL, Multifill P, Multi-Gel

**Packaging information**  
MOQ: 500 pcs.  
Unit weight: 8.4 g  
Packaging: 50 pcs. per polybag, 20 polybags per carton (9.1 kg | 36 x 36 x 27 cm)

FR

**Mécanisme**  
Stylo à bille rétractable

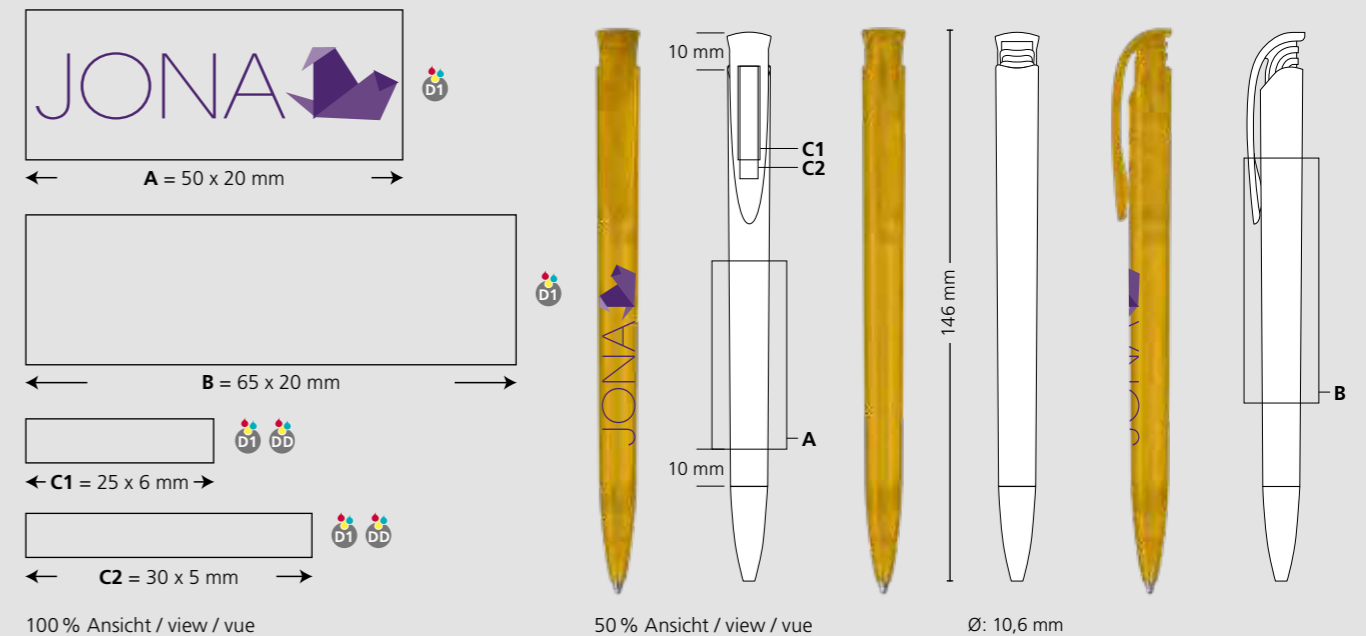
**Matériaux et surfaces**  
Pointe, corps et clip: plastique (M-ABS) transparent

**Couleurs standards et spéciales**  
Pointe, corps et clip: peuvent être combinés en 18 couleurs  
Couleurs spéciales: à partir de 5 000 pcs, sans supplément PMS à partir de 25 000 pcs

**Mine**  
Silktech L (3 000 m), bleu ou noir  
Contre supplément: Silktech XL, Multifill P, Multi-Gel

**Information d'expédition**  
Quantité minimum: 500 pcs  
Poids individuel: 8,4 g  
Emballage: 50 pcs par sachet plastique, 20 sachets plastiques par carton (9,1 kg | 36 x 36 x 27 cm)

### Druckflächen und Druckart / Imprint areas and type / Zones et modes d'impression

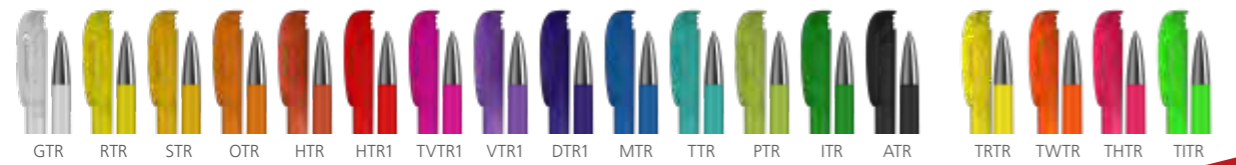


100 % Ansicht / view / vue

50 % Ansicht / view / vue

Ø: 10,6 mm

## 41126 Jona transparent Mn



DE

**Technik**  
Druckkugelschreiber

**Materialien und Oberflächen**  
Spitze: Messing vernickelt  
Schaft und Klipp: Kunststoff (M-ABS) transparent

**Standard- und Sonderfarben**  
Schaft und Klipp: aus 18 Farben kombinierbar  
Sonderfarben: ab 5.000 Stück, ab 25.000 ohne PMS-Zuschlag

**Mine**  
Silktech L (3.000 m), blau oder schwarz  
Optional: Silktech XL, Multifill P, Multi-Gel

**Versandinformationen**  
Mindestmenge: 500 Stück  
Einzelgewicht: 12,3 g  
Verpackung: 25 Stück im Polybeutel,  
40 Polybeutel im Karton  
(13,3 kg | 36 x 36 x 27 cm)

EN

**Technique**  
Retractable ballpoint pen

**Material and surface**  
Tip: Brass nickel plated  
Barrel and clip: Plastic (M-ABS) transparent

**Standard and special colours**  
Barrel and clip: can be combined in 18 colours  
Special colours: from 5,000 pcs., without PMS surcharge from 25,000 pcs.

**Refill**  
Silktech L (3,000 m), blue or black  
Optional: Silktech XL, Multifill P, Multi-Gel

**Packaging information**  
MOQ: 500 pcs.  
Unit weight: 12,3 g  
Packaging: 25 pcs. per polybag  
40 polybags per carton  
(13.3 kg | 36 x 36 x 27 cm)

FR

**Mécanisme**  
Stylo à bille rétractable

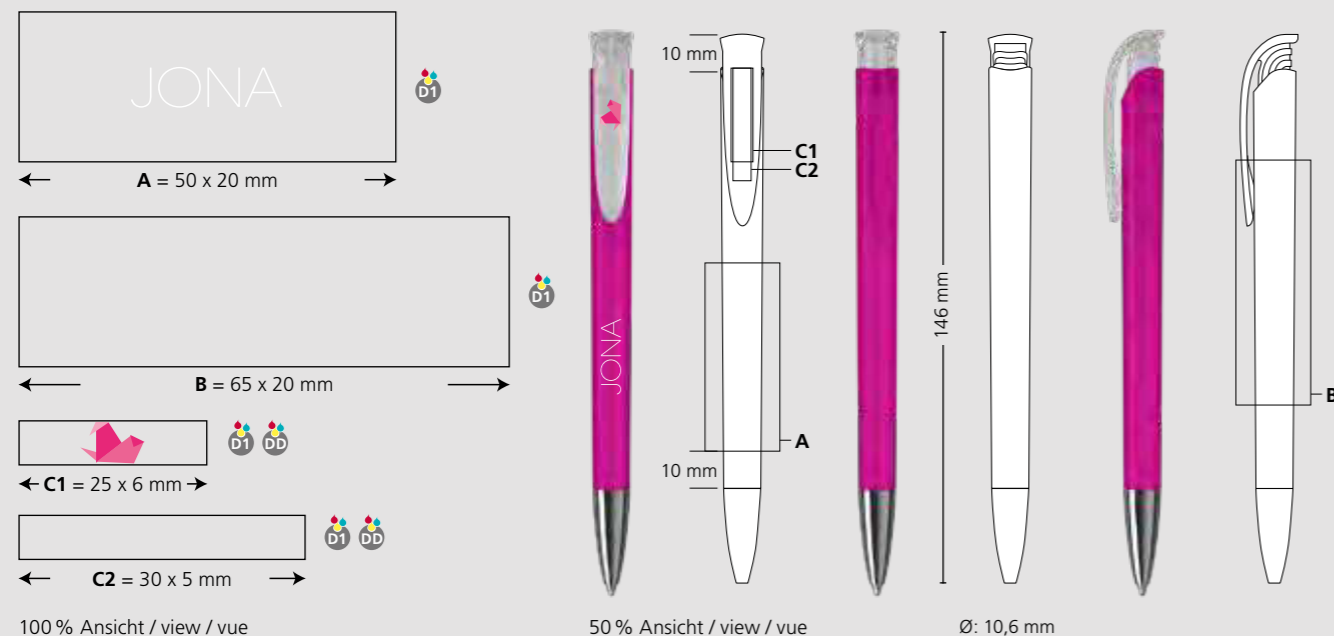
**Matériaux et surfaces**  
Pointe: laiton nickélé  
Corps et clip: plastique (M-ABS) transparent

**Couleurs standards et spéciales**  
Corps et clip: peuvent être combinés en 18 couleurs  
Couleurs spéciales: à partir de 5 000 pcs,  
sans supplément PMS à partir de 25 000 pcs

**Mine**  
Silktech L (3 000 m), bleu ou noir  
Contre supplément: Silktech XL, Multifill P,  
Multi-Gel

**Information d'expédition**  
Quantité minimum: 500 pcs  
Poids individuel: 12,3 g  
Emballage: 25 pcs par sachet plastique,  
40 sachets plastiques par carton  
(13,3 kg | 36 x 36 x 27 cm)

### Druckflächen und Druckart / Imprint areas and type / Zones et modes d'impression



## 41131 Jona transparent MMn



DE

**Technik**  
Druckkugelschreiber

**Materialien und Oberflächen**  
Spitze: Messing vernickelt  
Schaft und Drücker: Kunststoff (M-ABS) transparent  
Klipp: Federstahl vernickelt

**Standard- und Sonderfarben**  
Schaft und Drücker: aus 18 Farben kombinierbar  
Sonderfarben: ab 5.000 Stück, ab 25.000 Stück ohne PMS-Zuschlag

**Mine**  
Silktech L (3.000 m), blau oder schwarz  
Optional: Silktech XL, Multifill P, Multi-Gel

**Versandinformationen**  
Mindestmenge: 500 Stück  
Einzelgewicht: 13,7 g  
Verpackung: 10 Stück im Polybeutel (ohne Klippdruck),  
10er Einzelschutzkette (mit Klippdruck),  
100 Verpackungseinheiten im Karton  
(14,2 kg | 58 x 38 x 27 cm)

EN

**Technique**  
Retractable ballpoint pen

**Material and surface**  
Tip: Brass nickel plated  
Barrel and push button: Plastic (M-ABS) transparent  
Clip: Spring steel nickel plated

**Standard and special colours**  
Barrel and push button: can be combined in 18 colours  
Special colours: from 5,000 pcs., without PMS surcharge from 25,000 pcs.

**Refill**  
Silktech L (3,000 m), blue or black  
Optional: Silktech XL, Multifill P, Multi-Gel

**Packaging information**  
MOQ: 500 pcs.  
Unit weight: 13,7 g  
Packaging: 10 pcs./polybag (without clip imprint),  
strips of 10 single bags (with clip imprint),  
100 packaging units per carton  
(14.2 kg | 58 x 38 x 27 cm)

FR

**Mécanisme**  
Stylo à bille rétractable

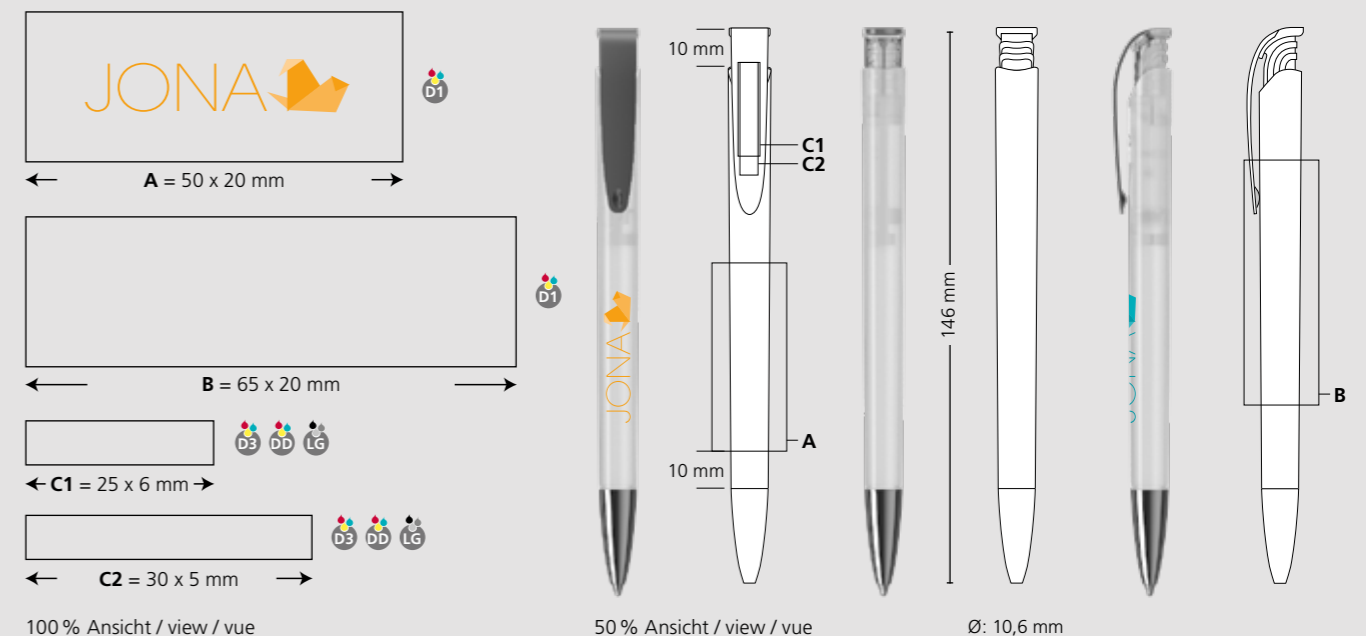
**Matériaux et surfaces**  
Pointe: laiton nickélé  
Corps et poussoir: plastique (M-ABS) transparent  
Clip: acier à ressort nickélé

**Couleurs standards et spéciales**  
Corps et poussoir: peuvent être combinés en 18 couleurs  
Couleurs spéciales: à partir de 5 000 pcs,  
sans supplément PMS à partir de 25 000 pcs

**Mine**  
Silktech L (3 000 m), bleu ou noir  
Contre supplément: Silktech XL, Multifill P,  
Multi-Gel

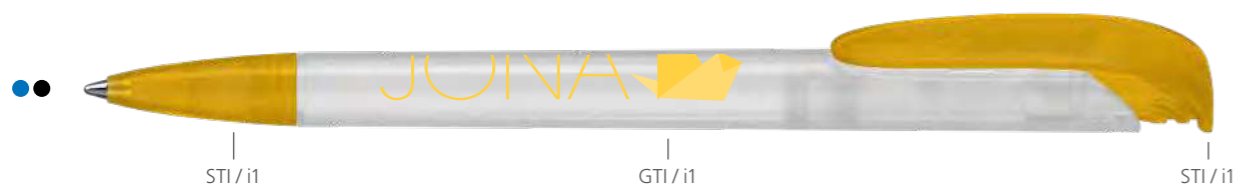
**Information d'expédition**  
Quantité minimum: 500 pcs  
Poids individuel: 13,7 g  
Emballage: 10 pcs par sachet plastique (sans marquage sur clip), chaîne de 10 stylos emballés individuellement (avec marquage sur clip),  
100 unités d'emballage par carton  
(14,2 kg | 58 x 38 x 27 cm)

### Druckflächen und Druckart / Imprint areas and type / Zones et modes d'impression





# 41122 Jona ice



DE

**Technik**  
Druckkugelschreiber

**Materialien und Oberflächen**  
Spitze, Schaft und Klipp: Kunststoff (M-ABS) gefrostet

**Standard- und Sonderfarben**  
Spitze, Schaft und Klipp: aus 15 Farben kombinierbar  
Sonderfarben: ab 5.000 Stück, ab 25.000 Stück ohne PMS-Zuschlag

**Mine**  
Silktech L (3.000 m), blau oder schwarz  
Optional: Silktech XL, Multifill P, Multi-Gel

**Versandinformationen**  
Mindestmenge: 500 Stück  
Einzelgewicht: 8,5 g  
Verpackung: 50 Stück im Polybeutel, 20 Polybeutel im Karton (9,1 kg | 36 x 36 x 27 cm)

EN

**Technique**  
Retractable ballpoint pen

**Material and surface**  
Tip, barrel and clip: Plastic (M-ABS) frosted

**Standard and special colours**  
Tip, barrel and clip: can be combined in 15 colours  
Special colours: from 5,000 pcs., without PMS surcharge from 25,000 pcs.

**Refill**  
Silktech L (3,000 m), blue or black  
Optional: Silktech XL, Multifill P, Multi-Gel

**Packaging information**  
MOQ: 500 pcs.  
Unit weight: 8.5 g  
Packaging: 50 pcs. per polybag, 20 polybags per carton (9.1 kg | 36 x 36 x 27 cm)

FR

**Mécanisme**  
Stylo à bille rétractable

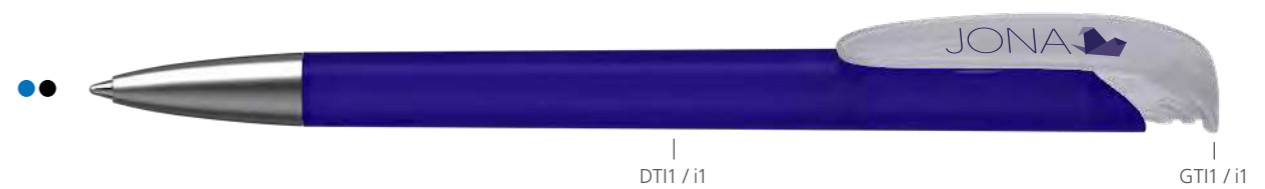
**Matériaux et surfaces**  
Pointe, corps et clip: plastique (M-ABS) givré

**Couleurs standards et spéciales**  
Pointe, corps et clip: peuvent être combinés en 15 couleurs  
Couleurs spéciales: à partir de 5 000 pcs, sans supplément PMS à partir de 25 000 pcs

**Mine**  
Silktech L (3 000 m), bleu ou noir  
Contre supplément: Silktech XL, Multifill P, Multi-Gel

**Information d'expédition**  
Quantité minimum: 500 pcs  
Poids individuel: 8,5 g  
Emballage: 50 pcs par sachet plastique, 20 sachets plastiques par carton (9,1 kg | 36 x 36 x 27 cm)

# 41127 Jona ice Ms



DE

**Technik**  
Druckkugelschreiber

**Materialien und Oberflächen**  
Spitze: Messing mattverchromt  
Schaft und Klipp: Kunststoff (M-ABS) gefrostet

**Standard- und Sonderfarben**  
Schaft und Klipp: aus 15 Farben kombinierbar  
Sonderfarben: ab 5.000 Stück, ab 25.000 Stück ohne PMS-Zuschlag

**Mine**  
Silktech L (3.000 m), blau oder schwarz  
Optional: Silktech XL, Multifill P, Multi-Gel

**Versandinformationen**  
Mindestmenge: 500 Stück  
Einzelgewicht: 12,1 g  
Verpackung: 25 Stück im Polybeutel, 40 Polybeutel im Karton (13,3 kg | 36 x 36 x 27 cm)

EN

**Technique**  
Retractable ballpoint pen

**Material and surface**  
Tip: Brass satin chrome  
Barrel and clip: Plastic (M-ABS) frosted

**Standard and special colours**  
Barrel and clip: can be combined in 15 colours  
Special colours: from 5,000 pcs., without PMS surcharge from 25,000 pcs.

**Refill**  
Silktech L (3,000 m), blue or black  
Optional: Silktech XL, Multifill P, Multi-Gel

**Packaging information**  
MOQ: 500 pcs.  
Unit weight: 12.1 g  
Packaging: 25 pcs. per polybag, 40 polybags per carton (13.3 kg | 36 x 36 x 27 cm)

FR

**Mécanisme**  
Stylo à bille rétractable

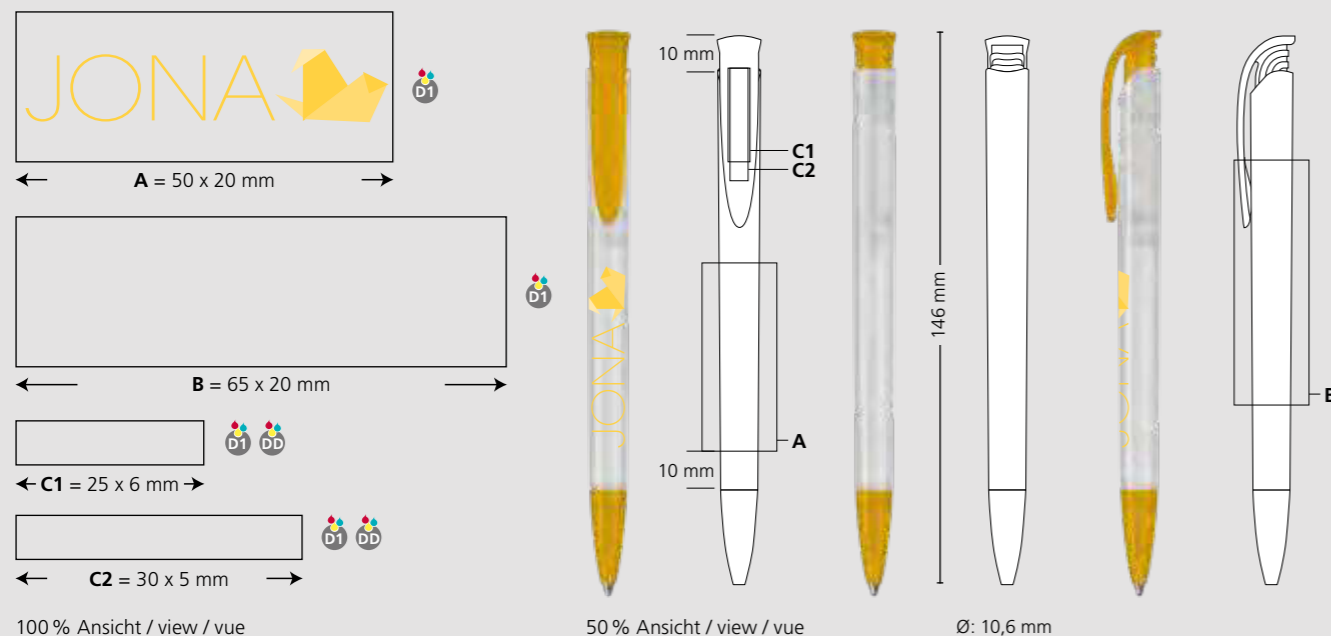
**Matériaux et surfaces**  
Pointe: laiton chromé mat  
Corps et clip: plastique (M-ABS) givré

**Couleurs standards et spéciales**  
Corps et clip: peuvent être combinés en 15 couleurs  
Couleurs spéciales: à partir de 5 000 pcs, sans supplément PMS à partir de 25 000 pcs

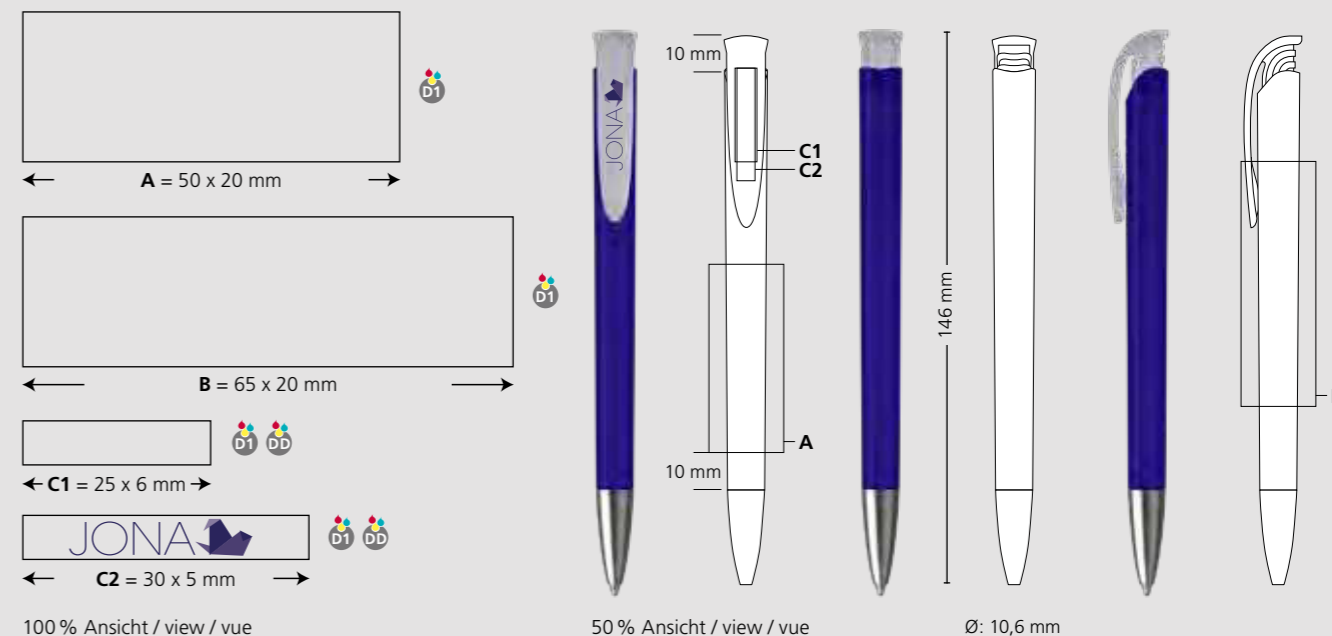
**Mine**  
Silktech L (3 000 m), bleu ou noir  
Contre supplément: Silktech XL, Multifill P, Multi-Gel

**Information d'expédition**  
Quantité minimum: 500 pcs  
Poids individuel: 12,1 g  
Emballage: 25 pcs par sachet plastique, 40 sachets plastiques par carton (13,3 kg | 36 x 36 x 27 cm)

## Druckflächen und Druckart / Imprint areas and type / Zones et modes d'impression



## Druckflächen und Druckart / Imprint areas and type / Zones et modes d'impression



# 41132 Jona ice MMs



DE

**Technik**  
Druckkugelschreiber

**Materialien und Oberflächen**  
Spitze: Messing mattverchromt  
Schaft und Drücker: Kunststoff (M-ABS) gefrostet  
Klipp: Federstahl mattverchromt

**Standard- und Sonderfarben**  
Schaft und Drücker: aus 15 Farben kombinierbar  
Sonderfarben: ab 5.000 Stück, ab 25.000 Stück ohne PMS-Zuschlag

**Mine**  
Silktech L (3.000 m), blau oder schwarz  
Optional: Silktech XL, Multifill P, Multi-Gel

**Versandinformationen**  
Mindestmenge: 500 Stück  
Einzelgewicht: 14,0 g  
Verpackung: 10er Einzelschutzkette, 100 Einzelschutzketten im Karton (14,2 kg | 58 x 38 x 27 cm)

EN

**Technique**  
Retractable ballpoint pen

**Material and surface**  
Tip: Brass satin chrome  
Barrel and push button: Plastic (M-ABS) frosted  
Clip: Spring steel satin chrome

**Standard and special colours**  
Barrel and push button: can be combined in 15 colours  
Special colours: from 5,000 pcs., without PMS surcharge from 25,000 pcs.

**Refill**  
Silktech L (3,000 m), blue or black  
Optional: Silktech XL, Multifill P, Multi-Gel

**Packaging information**  
MOQ: 500 pcs.  
Unit weight: 14.0 g  
Packaging: Strip of 10 poly sleeves, 100 strips per carton (14.2 kg | 58 x 38 x 27 cm)

FR

**Mécanisme**  
Stylo à bille rétractable

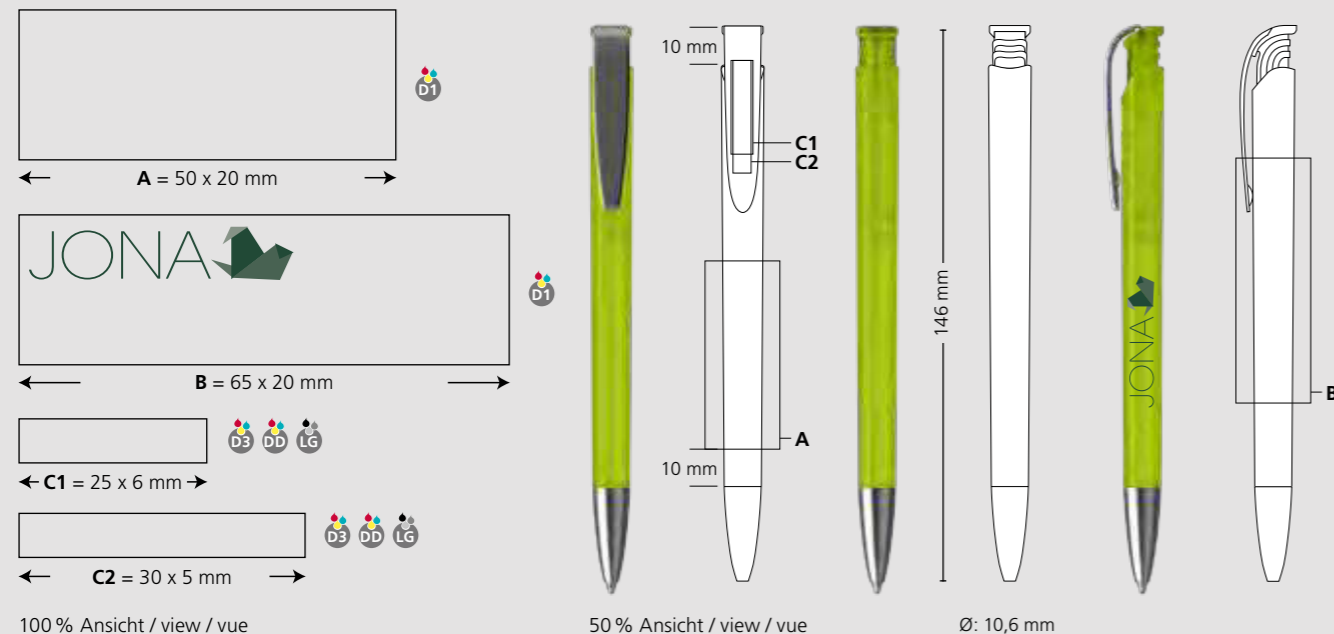
**Matériaux et surfaces**  
Pointe: laiton chromé mat  
Corps et poussoir: plastique (M-ABS) givré  
Clip: acier à ressort chromé mat

**Couleurs standards et spéciales**  
Corps et poussoir: peuvent être combinés en 15 couleurs  
Couleurs spéciales: à partir de 5 000 pcs, sans supplément PMS à partir de 25 000 pcs

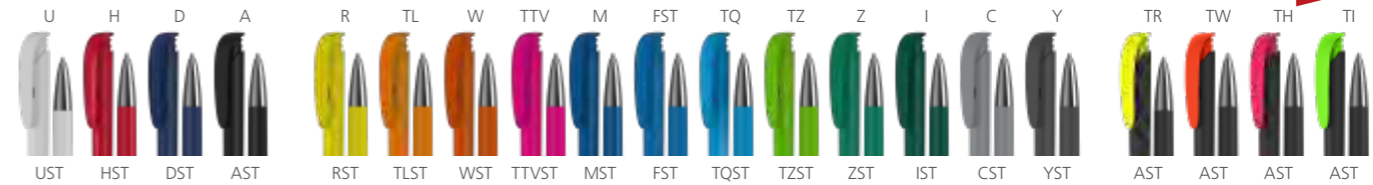
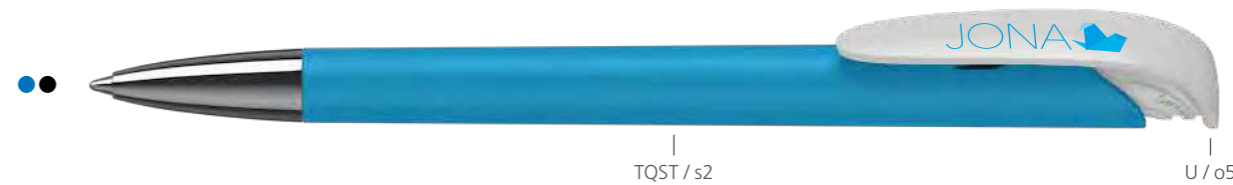
**Mine**  
Silktech L (3 000 m), bleu ou noir  
Contre supplément: Silktech XL, Multifill P, Multi-Gel

**Information d'expédition**  
Quantité minimum: 500 pcs  
Poids individuel: 14,0 g  
Emballage: chaîne de 10 stylos emballés individuellement  
100 chaînes par carton  
(14,2 kg | 58 x 38 x 27 cm)

## Druckflächen und Druckart / Imprint areas and type / Zones et modes d'impression



# 41143 Jona softtouch/high gloss Mn



DE

**Technik**  
Druckkugelschreiber

**Materialien und Oberflächen**  
Spitze: Messing vernickelt  
Schaft: Kunststoff (ABS), gummierte Softtouch-Oberfläche  
Klipp: Kunststoff (ABS) hochglänzend

**Standard- und Sonderfarben**  
Schaft: ab 500 Stück aus 4 Farben, ab 3.000 Stück aus 16 Farben kombinierbar  
Klipp: aus 20 Farben kombinierbar  
Sonderfarben: ab 5.000 Stück, ab 25.000 Stück ohne PMS-Zuschlag

**Mine**  
Silktech L (3.000 m), blau oder schwarz  
Optional: Silktech XL, Multifill P, Multi-Gel

**Versandinformationen**  
Mindestmenge: 500 Stück  
Einzelgewicht: 12,1 g  
Verpackung: 25 Stück im Polybeutel, 40 Polybeutel im Karton (13,3 kg | 36 x 36 x 27 cm)

EN

**Technique**  
Retractable ballpoint pen

**Material and surface**  
Tip: Brass nickel plated  
Barrel: Plastic (ABS), rubberised softtouch surface  
Clip: Plastic (ABS) high gloss

**Standard and special colours**  
Barrel: can be combined in 4 colours from 500 pcs. and in 16 colours from 3,000 pcs.  
Clip: can be combined in 20 colors  
Special colours: from 5,000 pcs., without PMS surcharge from 25,000 pcs.

**Refill**  
Silktech L (3,000 m), blue or black  
Optional: Silktech XL, Multifill P, Multi-Gel

**Packaging information**  
MOQ: 500 pcs.  
Unit weight: 12.1 g  
Packaging: 25 pcs. per polybag, 40 polybags per carton (13.3 kg | 36 x 36 x 27 cm)

FR

**Mécanisme**  
Stylo à bille rétractable

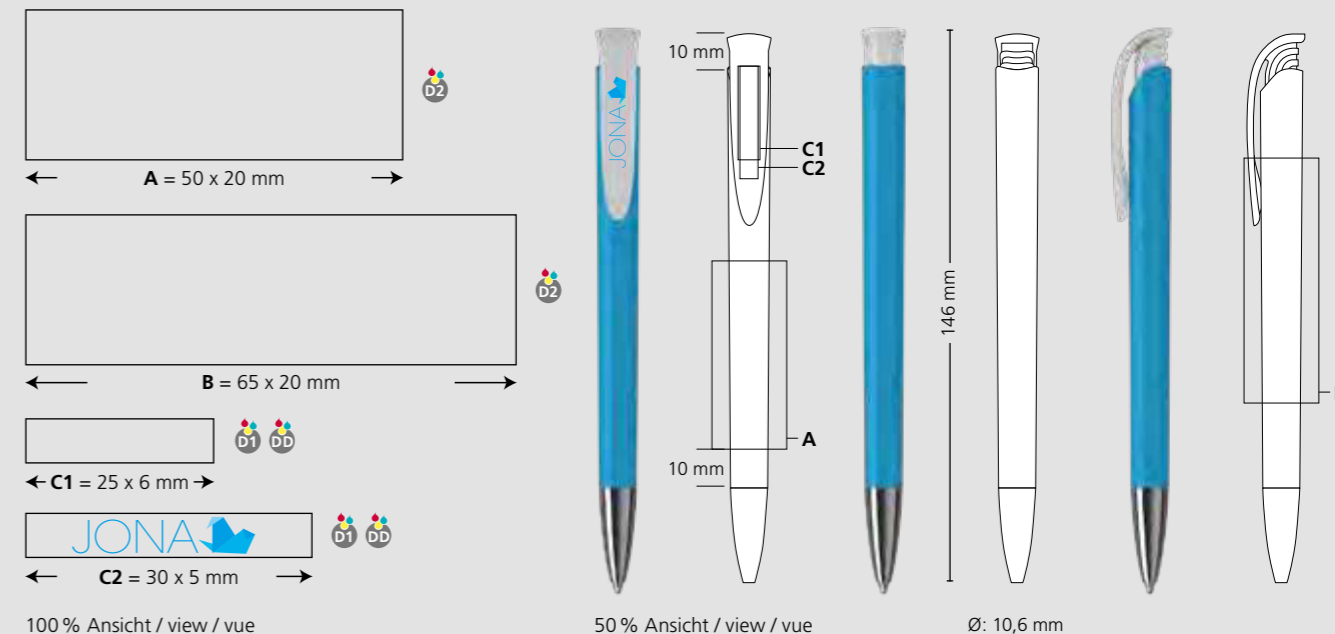
**Matériaux et surfaces**  
Pointe: laiton nickelé  
Corps: plastique (ABS), surface gommée softtouch  
Clip: plastique (ABS) finition opaque brillante

**Couleurs standards et spéciales**  
Corps: peut être combiné en 4 couleurs à partir de 500 pcs et en 16 couleurs à partir de 3 000 pcs  
Clip: peut être combiné en 20 couleurs  
Couleurs spéciales: à partir de 5 000 pcs, sans supplément PMS à partir de 25 000 pcs

**Mine**  
Silktech L (3 000 m), bleu ou noir  
Contre supplément: Silktech XL, Multifill P, Multi-Gel

**Information d'expédition**  
Quantité minimum: 500 pcs  
Poids individuel: 12,1 g  
Emballage: 25 pcs par sachet plastique, 40 sachets plastiques par carton (13,3 kg | 36 x 36 x 27 cm)

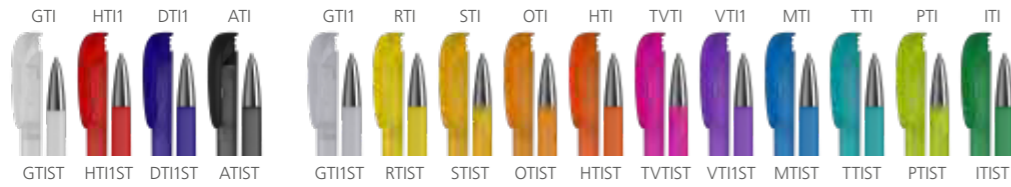
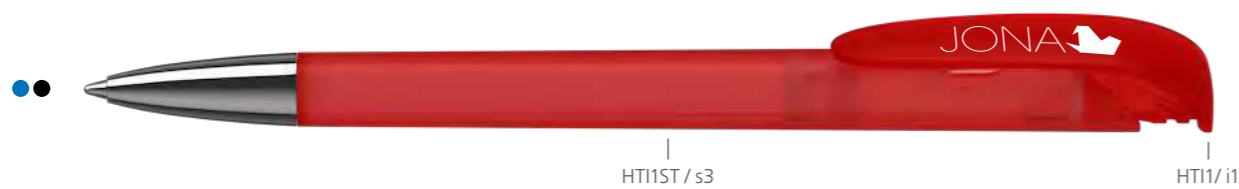
## Druckflächen und Druckart / Imprint areas and type / Zones et modes d'impression



Airca, Boa, Cobra, Euro, Jona, Klix, Nova, Rodeo, Tailor, Tecto, Trias, Zeno, Aura, Cala, Cello, Flute, Fusion, Icy, I-roq, Snooker, Desken, Turnus, Twista



# 41144 Jona softfrost/ice Mn



DE

**Technik**  
Druckkugelschreiber

**Materialien und Oberflächen**  
Spitze: Messing vernickelt  
Schaft: Kunststoff (M-ABS) transparent, gummierte Softfrost-Oberfläche  
Klipp: Kunststoff (M-ABS) gefrostet

**Standard- und Sonderfarben**  
Schaft: ab 500 Stück aus 4 Farben, ab 3.000 Stück aus 15 Farben kombinierbar  
Klipp: aus 15 Farben kombinierbar  
Sonderfarben: ab 5.000 Stück, ab 25.000 Stück ohne PMS-Zuschlag

**Mine**  
Silktech L (3.000 m), blau oder schwarz  
Silktech XL, Multifill P, Multi-Gel

**Versandinformationen**  
Mindestmenge: 500 Stück  
Einzelgewicht: 12,3 g  
Verpackung: 25 Stück im Polybeutel, 40 Polybeutel im Karton (13,3 kg | 36 x 36 x 27 cm)

EN

**Technique**  
Retractable ballpoint pen

**Material and surface**  
Tip: Brass nickel plated  
Barrel: Plastic (M-ABS) transparent, rubberised softfrost surface  
Clip: Plastic (M-ABS) frosted

**Standard and special colours**  
Barrel: can be combined in 4 colours from 500 pcs. and in 15 colours from 3,000 pcs.  
Clip: can be combined in 15 colors  
Special colours: from 5,000 pcs., without PMS surcharge from 25,000 pcs.

**Refill**  
Silktech L (3,000 m), blue or black  
Optional: Silktech XL, Multifill P, Multi-Gel

**Packaging information**  
MOQ: 500 pcs.  
Unit weight: 12,3 g  
Packaging: 25 pcs. per polybag, 40 polybags per carton (13.3 kg | 36 x 36 x 27 cm)

FR

**Mécanisme**  
Stylo à bille rétractable

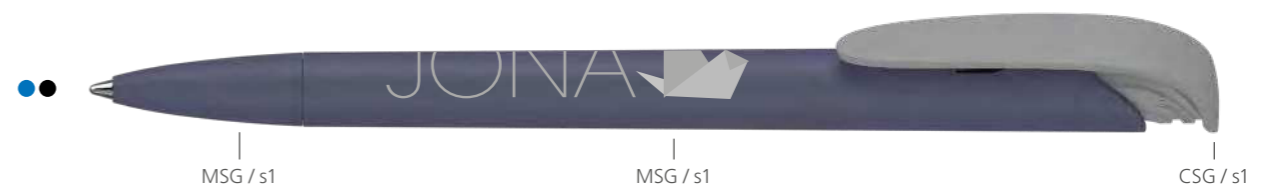
**Matériaux et surfaces**  
Pointe: laiton nickelé  
Corps: plastique (M-ABS) transparent, surface gommée softfrost  
Clip: plastique (M-ABS) givré

**Couleurs standards et spéciales**  
Corps: peut être combiné en 4 couleurs à partir de 500 pcs et en 20 couleurs à partir de 3 000 pcs  
Clip: peut être combiné en 15 couleurs  
Couleurs spéciales: à partir de 5 000 pcs, sans supplément PMS à partir de 25 000 pcs

**Mine**  
Silktech L (3 000 m), bleu ou noir  
Contre supplément: Silktech XL, Multifill P, Multi-Gel

**Information d'expédition**  
Quantité minimum: 500 pcs  
Unit weight: 12,3 g  
Emballage: 25 pcs par sachet plastique, 40 sachets plastiques par carton (13,3 kg | 36 x 36 x 27 cm)

# 41123 Jona softgrip



DE

**Technik**  
Druckkugelschreiber

**Materialien und Oberflächen**  
Spitze, Schaft und Klipp: Kunststoff (ABS), lackierte Softgrip-Oberfläche

**Standard- und Sonderfarben**  
Spitze, Schaft und Klipp: aus 4 Farben kombinierbar

**Mine**  
Silktech L (3.000 m), blau oder schwarz  
Optional: Silktech XL, Multifill P, Multi-Gel

**Versandinformationen**  
Mindestmenge: 500 Stück  
Einzelgewicht: 8,6 g  
Verpackung: 50 Stück im Polybeutel, 20 Polybeutel im Karton (9,1 kg | 36 x 36 x 27 cm)

EN

**Technique**  
Retractable ballpoint pen

**Material and surface**  
Tip, barrel and clip: Plastic (ABS), lacquered softgrip surface

**Standard and special colours**  
Tip, barrel and clip: can be combined in 4 colours

**Refill**  
Silktech L (3,000 m), blue or black  
Optional: Silktech XL, Multifill P, Multi-Gel

**Packaging information**  
MOQ: 500 pcs.  
Unit weight: 8,6 g  
Packaging: 50 pcs. per polybag, 20 polybags per carton (9.1 kg | 36 x 36 x 27 cm)

FR

**Mécanisme**  
Stylo à bille rétractable

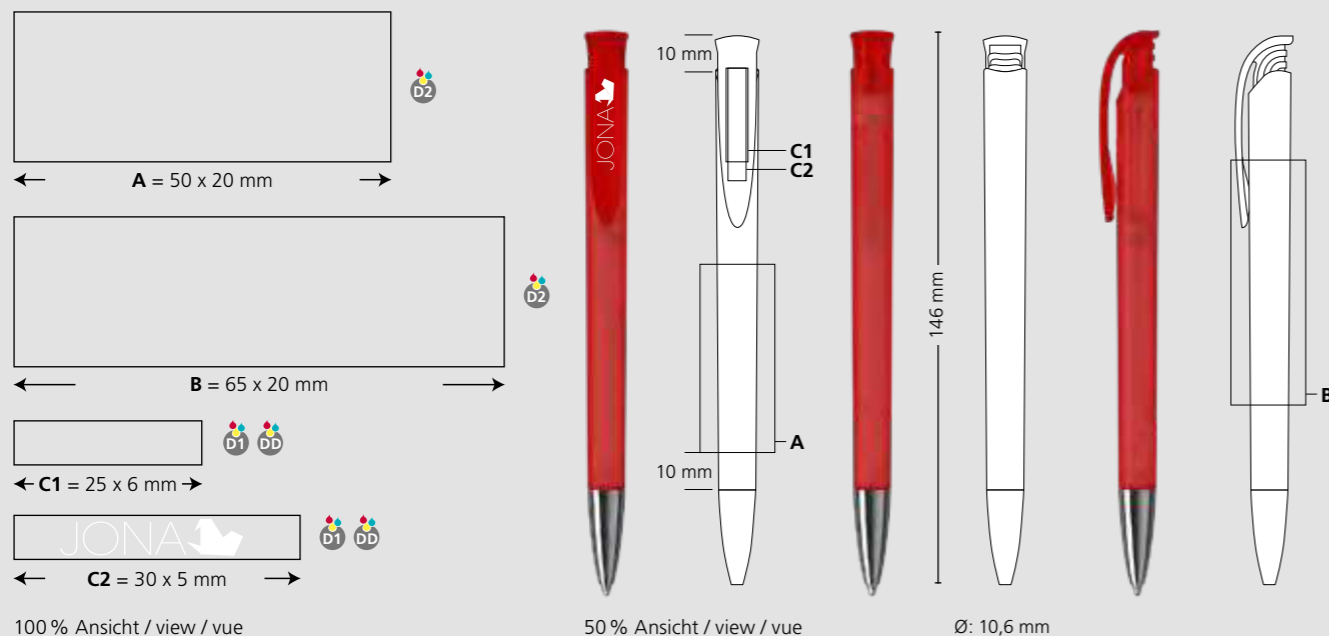
**Matériaux et surfaces**  
Pointe, corps et clip: plastique (ABS), surface laquée en softgrip

**Couleurs standards et spéciales**  
Pointe, corps et clip: peuvent être combinés en 4 couleurs

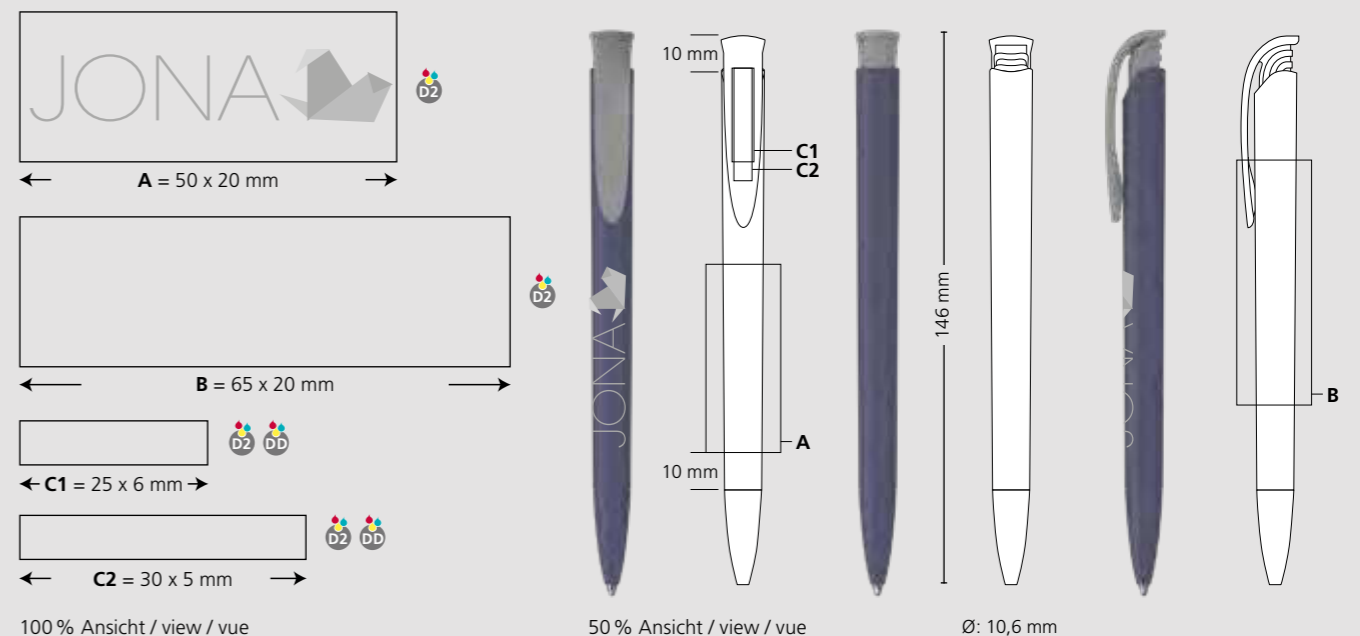
**Mine**  
Silktech L (3 000 m), bleu ou noir  
Contre supplément: Silktech XL, Multifill P, Multi-Gel

**Information d'expédition**  
Quantité minimum: 500 pcs  
Poids individuel: 8,6 g  
Emballage: 50 pcs par sachet plastique, 20 sachets plastiques par carton (9,1 kg | 36 x 36 x 27 cm)

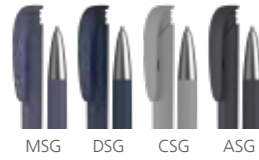
## Druckflächen und Druckart / Imprint areas and type / Zones et modes d'impression



## Druckflächen und Druckart / Imprint areas and type / Zones et modes d'impression



# 41128 Jona softgrip Ms



DE

**Technik**  
Druckkugelschreiber

**Materialien und Oberflächen**  
Spitze: Messing mattverchromt  
Schaft und Klipp: Kunststoff (ABS),  
lackierte Softgrip-Oberfläche

**Standard- und Sonderfarben**  
Schaft und Klipp: aus 4 Farben kombinierbar

**Mine**  
Silktech L (3.000 m), blau und schwarz  
Optional: Silktech XL, Multifill P, Multi-Gel

**Versandinformationen**  
Mindestmenge: 500 Stück  
Einzelgewicht: 12,0 g  
Verpackung: 25 Stück im Polybeutel,  
40 Polybeutel im Karton  
(13,3 kg | 36 x 36 x 27 cm)

EN

**Technique**  
Retractable ballpoint pen

**Material and surface**  
Tip: Brass satin chrome  
Barrel and clip: Plastic (ABS),  
lacquered softgrip surface

**Standard and special colours**  
Barrel and clip: can be combined in 4 colours

**Refill**  
Silktech L (3,000 m), blue or black  
Optional: Silktech XL, Multifill P, Multi-Gel

**Packaging information**  
MOQ: 500 pcs.  
Unit weight: 12,0 g  
Packaging: 25 pcs. per polybag  
40 polybags per carton  
(13.3 kg | 36 x 36 x 27 cm)

FR

**Mécanisme**  
Stylo à bille rétractable

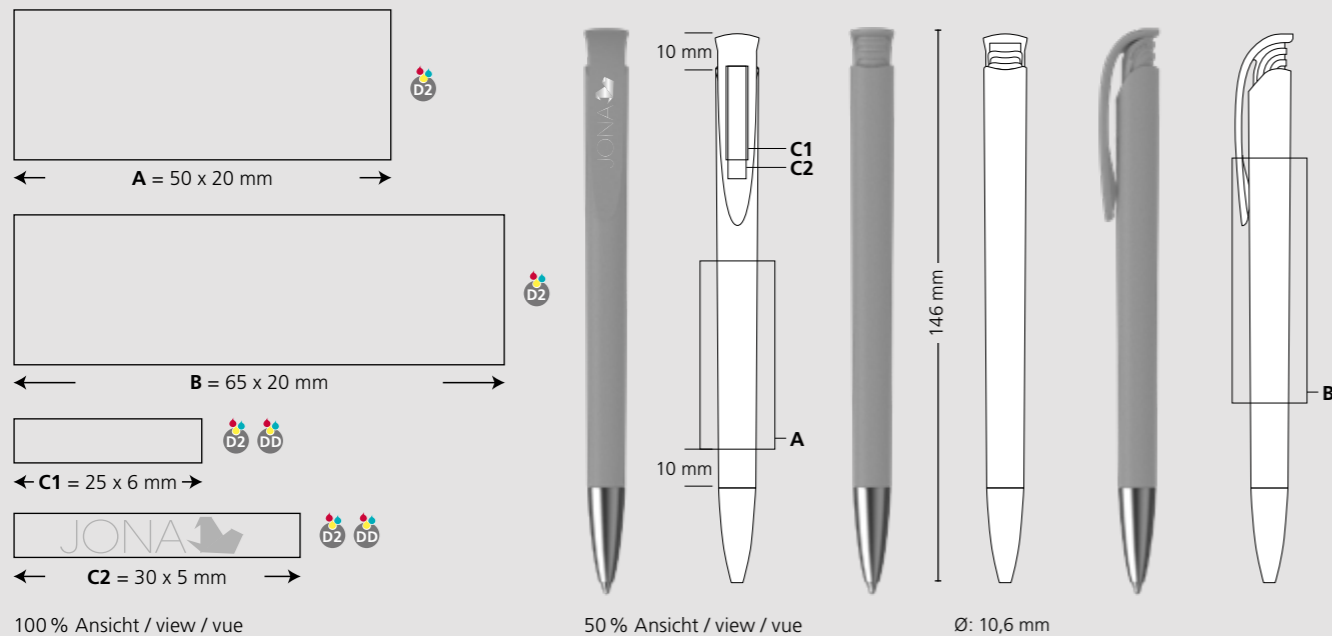
**Matériaux et surfaces**  
Pointe: laiton chromé mat  
Corps et clip: plastique (ABS),  
surface laquée en softgrip

**Couleurs standards et spéciales**  
Corps et clip: peuvent être combinés  
en 4 couleurs

**Mine**  
Silktech L (3 000 m), bleu ou noir  
Contre supplément: Silktech XL, Multifill P,  
Multi-Gel

**Information d'expédition**  
Quantité minimum: 500 pcs  
Poids individuel: 12,0 g  
Emballage: 25 pcs par sachet plastique,  
40 sachets plastiques par carton  
(13,3 kg | 36 x 36 x 27 cm)

## Druckflächen und Druckart / Imprint areas and type / Zones et modes d'impression



100 % Ansicht / view / vue

50 % Ansicht / view / vue

Ø: 10,6 mm

# 41133 Jona softgrip/ice MMs



DE

**Technik**  
Druckkugelschreiber

**Materialien und Oberflächen**  
Spitze: Messing mattverchromt  
Schaft: Kunststoff (ABS),  
lackierte Softgrip-Oberfläche  
Drücker: Kunststoff (M-ABS) gefrostet  
Klipp: Federstahl mattverchromt

**Standard- und Sonderfarben**  
Schaft: aus 4 Farben kombinierbar  
Drücker: aus 15 Farben kombinierbar

**Mine**  
Silktech L (3.000 m), blau oder schwarz  
Optional: Silktech XL, Multifill P, Multi-Gel

**Versandinformationen**  
Mindestmenge: 500 Stück  
Einzelgewicht: 13,6 g  
Verpackung: 10er Einzelschutzkette,  
100 Einzelschutzketten im Karton  
(14,2 kg | 58 x 38 x 27 cm)

EN

**Technique**  
Retractable ballpoint pen

**Material and surface**  
Tip: Brass satin chrome  
Barrel: Plastic (ABS),  
lacquered softgrip surface  
Push button: Plastic (M-ABS) frosted  
Clip: Spring steel satin chrome

**Standard and special colours**  
Barrel: can be combined in 4 colours  
Push button: can be combined in 15 colours

**Refill**  
Silktech L (3,000 m), blue or black  
Optional: Silktech XL, Multifill P, Multi-Gel

**Packaging information**  
MOQ: 500 pcs.  
Unit weight: 13,6 g  
Packaging: Strip of 10 poly sleeves,  
100 strips per carton  
(14,2 kg | 58 x 38 x 27 cm)

FR

**Mécanisme**  
Stylo à bille rétractable

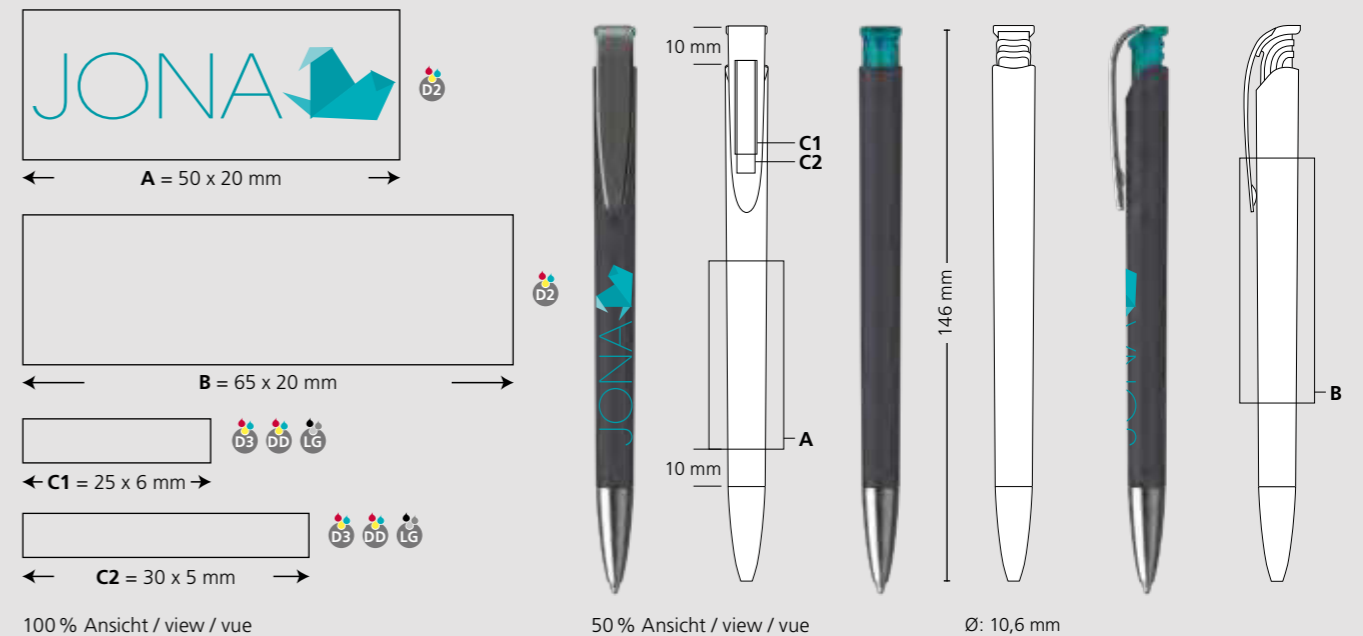
**Matériaux et surfaces**  
Pointe: laiton chromé mat  
Corps: plastique (ABS),  
surface laquée en softgrip  
Poussoir: plastique (M-ABS) givré  
Clip: acier à ressort chromé mat

**Couleurs standards et spéciales**  
Corps: peut être combiné en 4 couleurs  
Poussoir: peut être combiné en 15 couleurs

**Mine**  
Silktech L (3 000 m), bleu ou noir  
Contre supplément: Silktech XL, Multifill P,  
Multi-Gel

**Information d'expédition**  
Quantité minimum: 500 pcs  
Poids individuel: 13,6 g  
Emballage: chaîne de 10 stylos emballés  
individuellement  
100 chaînes par carton  
(14,2 kg | 58 x 38 x 27 cm)

## Druckflächen und Druckart / Imprint areas and type / Zones et modes d'impression



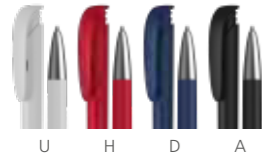
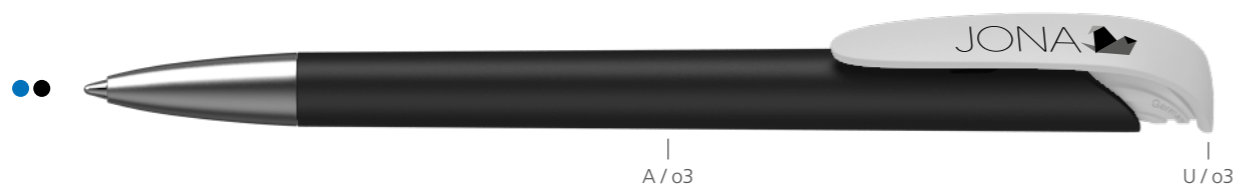
100 % Ansicht / view / vue

50 % Ansicht / view / vue

Ø: 10,6 mm



# 41129 Jona matt Ms



DE

**Technik**  
Druckkugelschreiber

**Materialien und Oberflächen**  
Spitze: Messing mattverchromt  
Schaft und Klipp: Kunststoff (ABS) matt

**Standard- und Sonderfarben**  
Schaft und Klipp: aus 4 Farben kombinierbar  
Sonderfarben: ab 5.000 Stück, ab 25.000 Stück ohne PMS-Zuschlag

**Mine**  
Silktech L (3.000 m), blau oder schwarz  
Optional: Silktech XL, Multifill P, Multi-Gel

**Versandinformationen**  
Mindestmenge: 500 Stück  
Einzelgewicht: 12,1 g  
Verpackung: 25 Stück im Polybeutel, 40 Polybeutel im Karton (13,3 kg | 36 x 36 x 27 cm)

EN

**Technique**  
Retractable ballpoint pen

**Material and surface**  
Tip: Brass satin chrome  
Barrel and clip: Plastic (ABS) matt

**Standard and special colours**  
Barrel and clip: can be combined in 4 colours  
Special colours: from 5,000 pcs., without PMS surcharge from 25,000 pcs.

**Refill**  
Silktech L (3,000 m), blue or black  
Optional: Silktech XL, Multifill P, Multi-Gel

**Packaging information**  
MOQ: 500 pcs.  
Unit weight: 12.1 g  
Packaging: 25 pcs. per polybag, 40 polybags per carton (13.3 kg | 36 x 36 x 27 cm)

FR

**Mécanisme**  
Stylo à bille rétractable

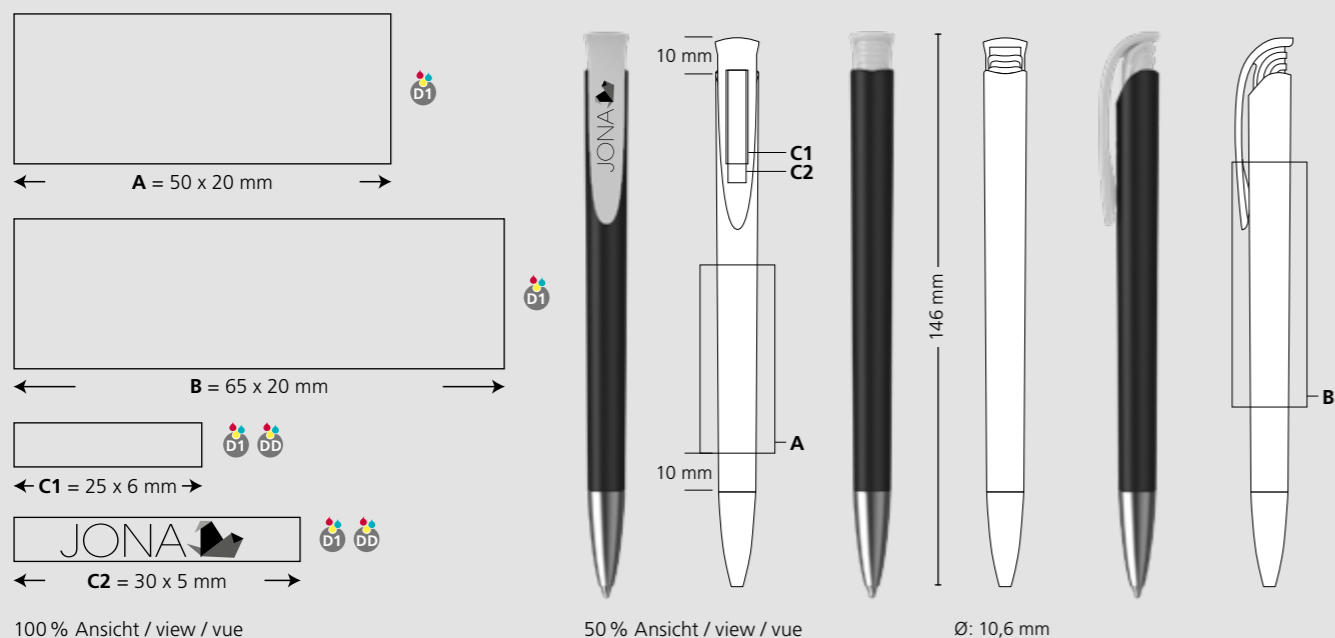
**Matériaux et surfaces**  
Pointe: laiton chromé mat  
Corps et clip: plastique (ABS) mat

**Couleurs standards et spéciales**  
Corps et clip: peuvent être combinés en 4 couleurs  
Couleurs spéciales: à partir de 5 000 pcs, sans supplément PMS à partir de 25 000 pcs

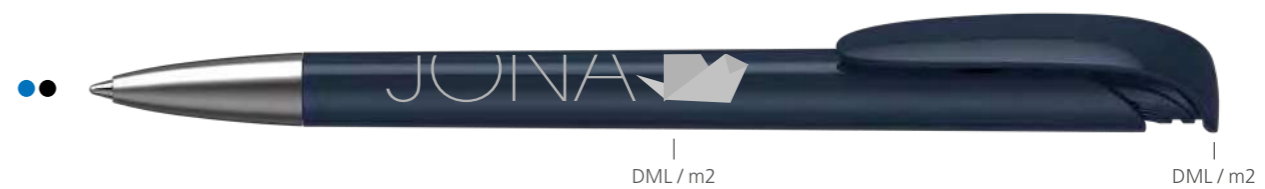
**Mine**  
Silktech L (3 000 m), bleu ou noir  
Contre supplément: Silktech XL, Multifill P, Multi-Gel

**Information d'expédition**  
Quantité minimum: 500 pcs  
Poids individuel: 12,1 g  
Emballage: 25 pcs par sachet plastique, 40 sachets plastiques par carton (13,3 kg | 36 x 36 x 27 cm)

## Druckflächen und Druckart / Imprint areas and type / Zones et modes d'impression



# 41134 Jona metallic-m Ms



DE

**Technik**  
Druckkugelschreiber

**Materialien und Oberflächen**  
Spitze: Messing mattverchromt  
Schaft und Klipp: Kunststoff (ABS), lackierte Metallic-Oberfläche

**Standard- und Sonderfarben**  
Schaft und Klipp: aus 4 Farben kombinierbar

**Mine**  
Silktech L (3.000 m), blau oder schwarz  
Optional: Silktech XL, Multifill P, Multi-Gel

**Versandinformationen**  
Mindestmenge: 500 Stück  
Einzelgewicht: 12,2 g  
Verpackung: 25 Stück im Polybeutel, 40 Polybeutel im Karton (13,3 kg | 36 x 36 x 27 cm)

EN

**Technique**  
Retractable ballpoint pen

**Material and surface**  
Tip: Brass satin chrome  
Barrel and clip: Plastic (ABS), lacquered metallic surface

**Standard and special colours**  
Barrel and clip: can be combined in 4 colours

**Refill**  
Silktech L (3,000 m), blue or black  
Optional: Silktech XL, Multifill P, Multi-Gel

**Packaging information**  
MOQ: 500 pcs.  
Unit weight: 12.2 g  
Packaging: 25 pcs. per polybag, 40 polybags per carton (13.3 kg | 36 x 36 x 27 cm)

FR

**Mécanisme**  
Stylo à bille rétractable

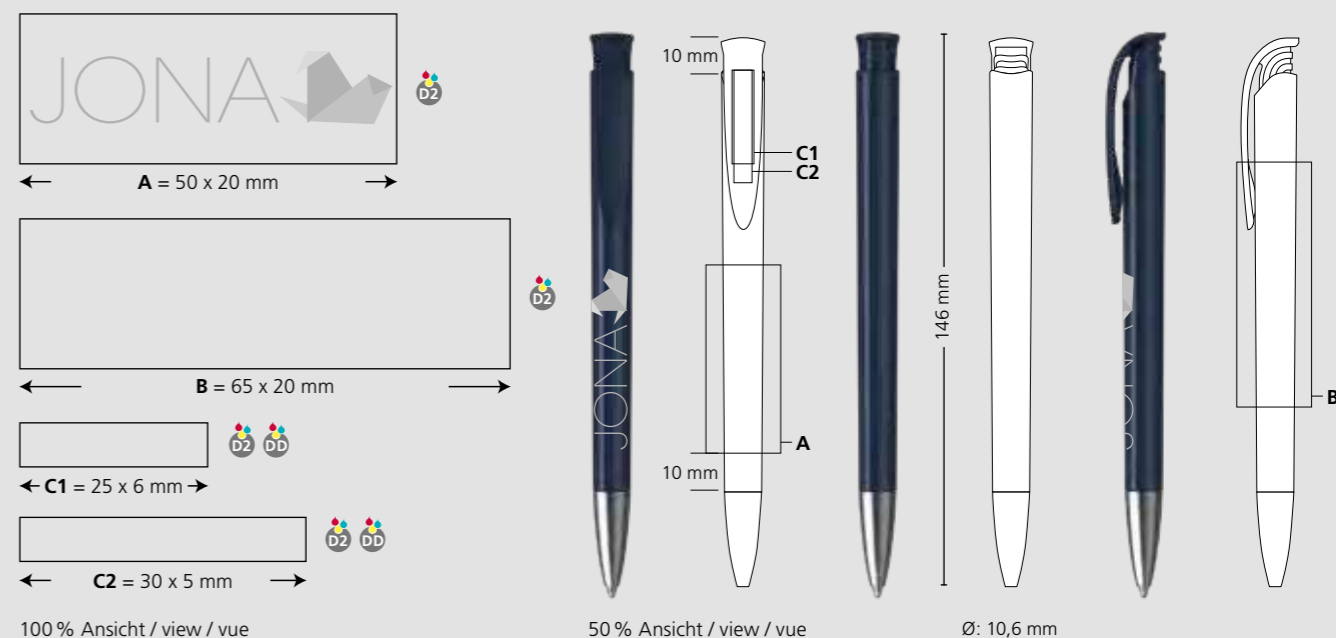
**Matériaux et surfaces**  
Pointe: laiton chromé mat  
Corps et clip: plastique (ABS), surface metallic laquée

**Couleurs standards et spéciales**  
Corps et clip: peuvent être combinés en de 4 couleurs

**Mine**  
Silktech L (3 000 m), bleu ou noir  
Contre supplément: Silktech XL, Multifill P, Multi-Gel

**Information d'expédition**  
Quantité minimum: 500 pcs  
Poids individuel: 12,2 g  
Emballage: 25 pcs par sachet plastique, 40 sachets plastiques par carton (13,3 kg | 36 x 36 x 27 cm)

## Druckflächen und Druckart / Imprint areas and type / Zones et modes d'impression

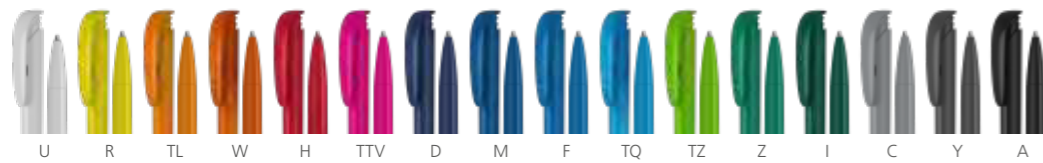


# 41124 Jona recycling



Made in Germany

recycling pen



DE

**Technik**  
Druckkugelschreiber

**Materialien und Oberflächen**  
Spitze, Schaft und Klipp: Kunststoff (ABS) hochglänzend, recycelt  
Mechanik: Kunststoff (ABS), recycelt

**Standard- und Sonderfarben**  
Spitze, Schaft und Klipp: aus 16 Farben kombinierbar (marginale Farbtoleranzen möglich)  
Sonderfarben: ab 5.000 Stück, ab 25.000 Stück ohne PMS-Zuschlag

**Mine**  
Silktech S (2.000 m), blau oder schwarz  
Optional: Silktech L, Silktech XL, Multifill P, Multi-Gel

**Versandinformationen**  
Mindestmenge: 500 Stück  
Einzelgewicht: 8,4 g  
Verpackung: 50 Stück im Polybeutel, 20 Polybeutel im Karton (9,1 kg | 36 x 36 x 27 cm)

EN

**Technique**  
Retractable ballpoint pen

**Material and surface**  
Tip, barrel and clip: Plastic (ABS) high gloss, recycled  
Mechanism: Plastic (ABS), recycled

**Standard and special colours**  
Tip, barrel and clip: can be combined in 16 colours (marginal colour deviations may occur)  
Special colours: from 5,000 pcs., without PMS surcharge from 25,000 pcs.

**Refill**  
Silktech S (2,000 m), blue or black  
Optional: Silktech L, Silktech XL, Multifill P, Multi-Gel

**Packaging information**  
MOQ: 500 pcs.  
Unit weight: 8.4 g  
Packaging: 50 pcs. per polybag, 20 polybags per carton (9.1 kg | 36 x 36 x 27 cm)

FR

**Mécanisme**  
Stylo à bille rétractable

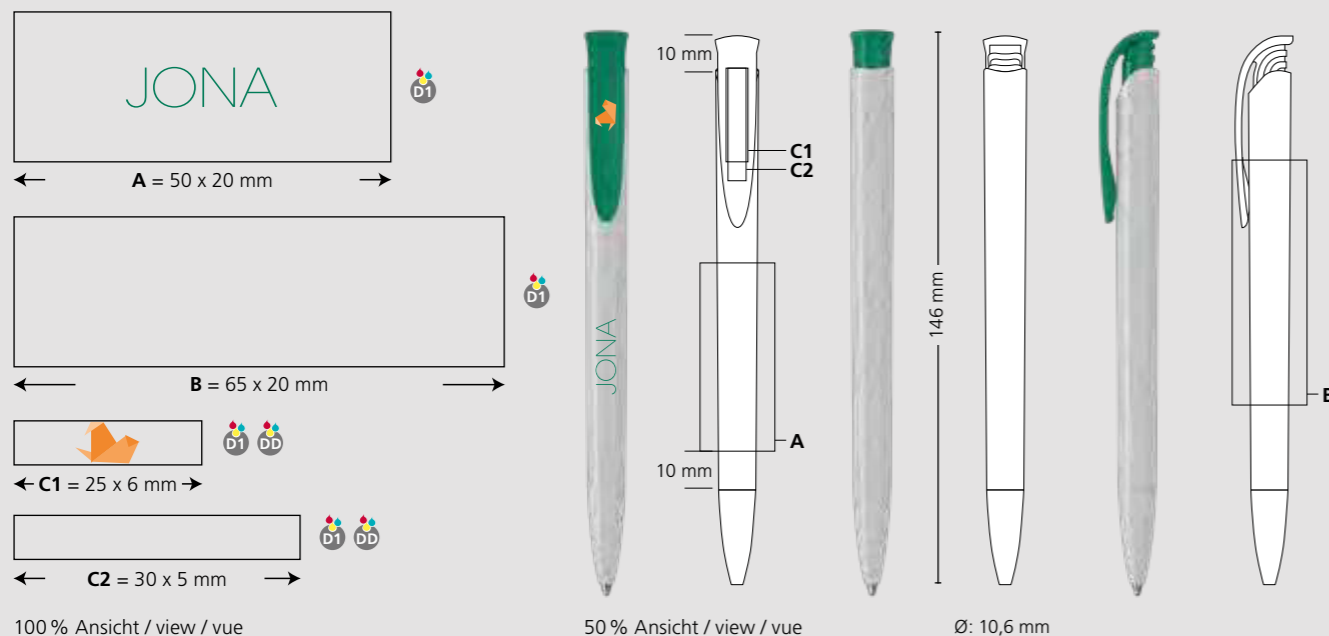
**Matériaux et surfaces**  
Pointe, corps et clip: plastique (ABS) finition opaque brillante, recyclé  
Mécanisme: plastique (ABS), recyclé

**Couleurs standards et spéciales**  
Pointe, corps et clip: peuvent être combinés en 16 couleurs (tolérances de couleur marginales possibles)  
Couleurs spéciales: à partir de 5 000 pcs, sans supplément PMS à partir de 25 000 pcs

**Mine**  
Silktech S (2 000 m), bleu ou noir  
Contre supplément: Silktech L, Silktech XL, Multifill P, Multi-Gel

**Information d'expédition**  
Quantité minimum: 500 pcs  
Poids individuel: 8,4 g  
Emballage: 50 pcs par sachet plastique, 20 sachets plastiques par carton (9,1 kg | 36 x 36 x 27 cm)

## Druckflächen und Druckart / Imprint areas and type / Zones et modes d'impression



# 41145 Jona structure/high gloss New



Made in Germany



DE

**Technik**  
Druckkugelschreiber mit Strukturoberfläche

**Materialien und Oberflächen**  
Spitze, Schaft und Klipp: Kunststoff (ABS) hochglänzend  
Schaft: Strukturoberfläche mit matten und polierten Bereichen

**Standard- und Sonderfarben**  
Spitze, Schaft und Klipp: aus 20 Farben kombinierbar  
Sonderfarben: ab 5.000 Stück, ab 25.000 Stück ohne PMS-Zuschlag

**Mine**  
Silktech L (3 000 m), blau oder schwarz  
Optional: Silktech XL, Multifill P, Multi-Gel

**Versandinformationen**  
Mindestmenge: 5.000 Stück  
Einzelgewicht: 8,4 g  
Verpackung: 50 Stück im Polybeutel, 20 Polybeutel im Karton (9,1 kg | 36 x 36 x 27 cm)

EN

**Technique**  
Retractable ballpoint pen with structured surface

**Material and surface**  
Tip, barrel and clip: Plastic (ABS) high gloss  
Barrel: Structured surface with matt and shiny areas

**Standard and special colours**  
Tip, barrel and clip: can be combined in 20 colours  
Special colours: from 5,000 pcs., without PMS surcharge from 25,000 pcs.

**Refill**  
Silktech L (3,000 m), blue or black  
Optional: Silktech XL, Multifill P, Multi-Gel

**Packaging information**  
MOQ: 5,000 pcs.  
Unit weight: 8.4 g  
Packaging: 50 pcs. per polybag, 20 polybags per carton (9.1 kg | 36 x 36 x 27 cm)

FR

**Mécanisme**  
Stylo à bille rétractable avec une surface structurée

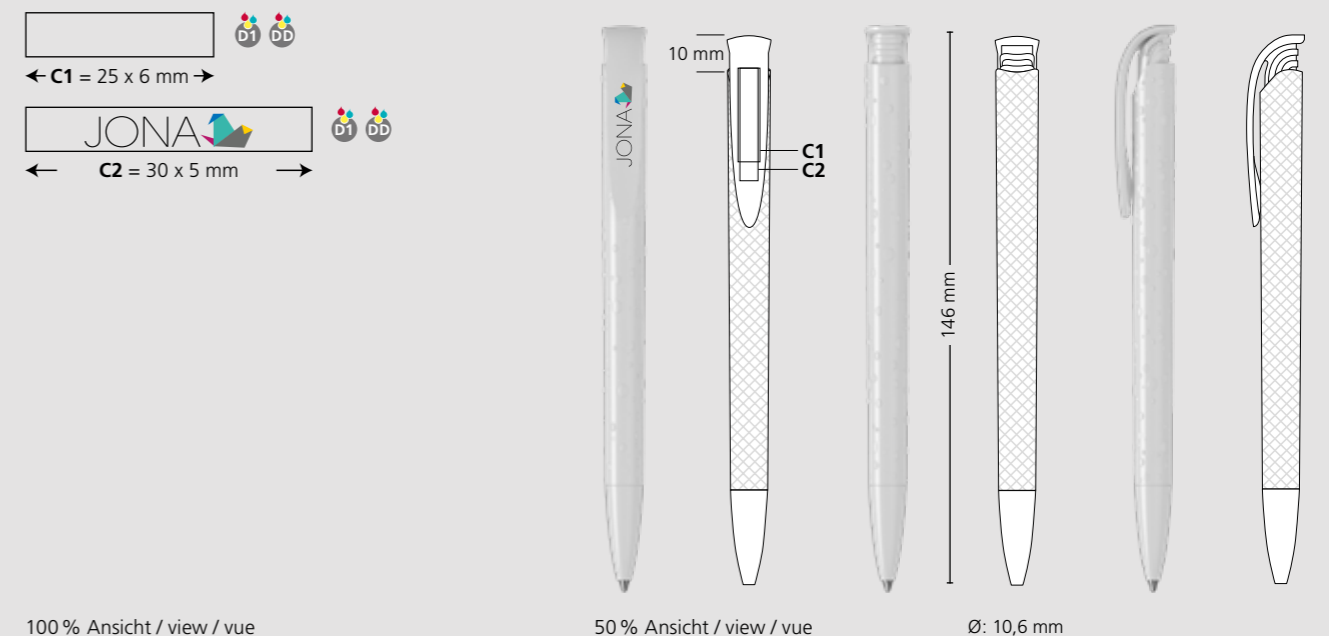
**Matériaux et surfaces**  
Pointe, corps et clip: plastique (ABS) finition opaque brillante  
Corps: surface structurée avec zones mates et polies

**Couleurs standards et spéciales**  
Pointe, corps et clip: peuvent être combinés en 20 couleurs  
Couleurs spéciales: à partir de 5 000 pcs, sans supplément PMS à partir de 25 000 pcs

**Mine**  
Silktech L (3 000 m), bleu ou noir  
Contre supplément: Silktech L, Silktech XL, Multifill P, Multi-Gel

**Information d'expédition**  
Quantité minimum: 5 000 pcs  
Poids individuel: 8,4 g  
Emballage: 50 pcs par sachet plastique, 20 sachets plastiques par carton (9,1 kg | 36 x 36 x 27 cm)

## Druckflächen und Druckart / Imprint areas and type / Zones et modes d'impression





41146 Jona structure/high gloss Mn New



Made in Germany



DE

**Technik**  
Druckkugelschreiber mit Strukturoberfläche

**Materialien und Oberflächen**  
Spitze: Messing vernickelt  
Schaft und Klipp: Kunststoff (ABS) hochglänzend  
Klipp: Federstahl vernickelt  
Schaft: Strukturoberfläche mit matten und polierten Bereichen

**Standard- und Sonderfarben**  
Schaft und Klipp: aus 20 Farben kombinierbar  
Sonderfarben: ab 5.000 Stück, ab 25.000 Stück ohne PMS-Zuschlag

**Mine**  
Silktech L (3.000 m), blau oder schwarz  
Optional: Silktech XL, Multifill P, Multi-Gel

**Versandinformationen**  
Mindestmenge: 5.000 Stück  
Einzelgewicht: 12,1 g  
Verpackung: 25 Stück im Polybeutel, 40 Polybeutel im Karton  
(12,8 kg | 36 x 36 x 27 cm)

EN

**Technique**  
Retractable ballpoint pen with structured surface

**Material and surface**  
Tip: Brass nickel plated  
Barrel and clip: Plastic (ABS) high gloss  
Barrel: Structured surface with matt and shiny areas

**Standard and special colours**  
Barrel and clip: can be combined in 20 colours  
Special colours: from 5,000 pcs., without PMS surcharge from 25,000 pcs.

**Refill**  
Silktech L (3,000 m), blue or black  
Optional: Silktech XL, Multifill P, Multi-Gel

**Packaging information**  
MOQ: 5,000 pcs.  
Unit weight: 12,1 g  
Packaging: 25 pcs. per polybag, 40 polybags per carton  
(12,8 kg | 36 x 36 x 27 cm)

FR

**Mécanisme**  
Stylo à bille rétractable avec une surface de structure

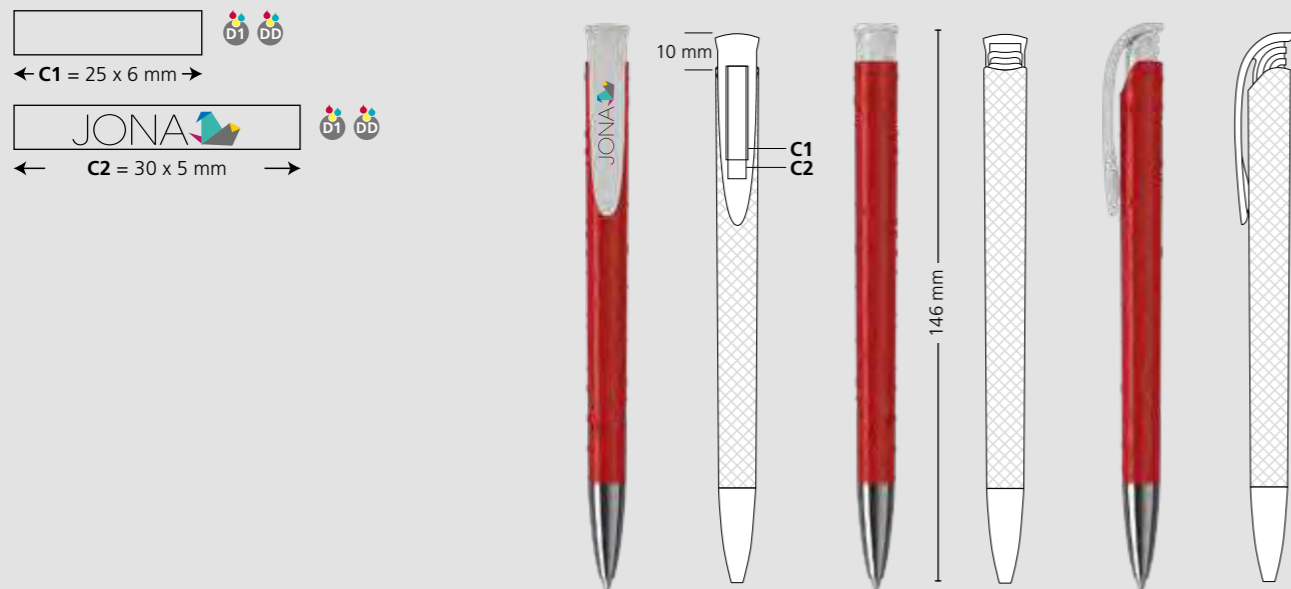
**Matériaux et surfaces**  
Pointe: laiton nickelé  
Corps et clip: plastique (ABS) finition opaque brillante  
Corps: surface structurée avec zones mates et polies

**Couleurs standards et spéciales**  
Corps et clip: peuvent être combinés en 20 couleurs  
Couleurs spéciales: à partir de 5 000 pcs, sans supplément PMS à partir de 25 000 pcs

**Mine**  
Silktech L (3 000 m), bleu ou noir  
Contre supplément: Silktech XL, Multifill P, Multi-Gel

**Information d'expédition**  
Quantité minimum: 5 000 pcs  
Poids individuel: 12,1 g  
Emballage: 25 pcs par sachet plastique, 40 sachets plastiques par carton  
(12,8 kg | 36 x 36 x 27 cm)

Druckflächen und Druckart / Imprint areas and type / Zones et modes d'impression



100 % Ansicht / view / vue

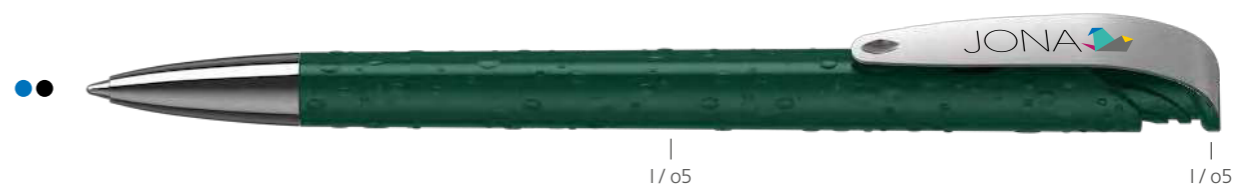
50 % Ansicht / view / vue

Ø: 10,6 mm

41147 Jona structure/high gloss MMn New



Made in Germany



DE

**Technik**  
Druckkugelschreiber mit Strukturoberfläche

**Materialien und Oberflächen**  
Spitze: Messing vernickelt  
Schaft und Drücker: Kunststoff (ABS) hochglänzend  
Klipp: Federstahl vernickelt  
Schaft: Strukturoberfläche mit matten und polierten Bereichen

**Standard- und Sonderfarben**  
Schaft und Drücker: aus 20 Farben kombinierbar  
Sonderfarben: ab 5.000 Stück, ab 25.000 Stück ohne PMS-Zuschlag

**Mine**  
Silktech L (3.000 m), blau oder schwarz  
Optional: Silktech XL, Multifill P, Multi-Gel

**Versandinformationen**  
Mindestmenge: 5.000 Stück  
Einzelgewicht: 13,4 g  
Verpackung: 10 Stück im Polybeutel ( ohne Klippdruck), 10er Einzelschutzkette (mit Klippdruck), 100 Verpackungseinheiten im Karton  
(14,2 kg | 58 x 38 x 27 cm)

EN

**Technique**  
Retractable ballpoint pen with structured surface

**Material and surface**  
Tip: Brass nickel plated  
Barrel and push button: Plastic (ABS) high gloss  
Clip: Spring steel nickel plated  
Barrel: Structured surface with matt and shiny areas

**Standard and special colours**  
Barrel and push button: can be combined in 20 colours  
Special colours: from 5,000 pcs., without PMS surcharge from 25,000 pcs.

**Refill**  
Silktech L (3,000 m), blue or black  
Optional: Silktech XL, Multifill P, Multi-Gel

**Packaging information**  
MOQ: 5,000 pcs.  
Unit weight: 13,4 g  
Packaging: 10 pcs./polybag (without clip imprint), strips of 10 single bags (with clip imprint), 100 packaging units per carton  
(14,2 kg | 58 x 38 x 27 cm)

FR

**Mécanisme**  
Stylo à bille rétractable avec une surface structurée

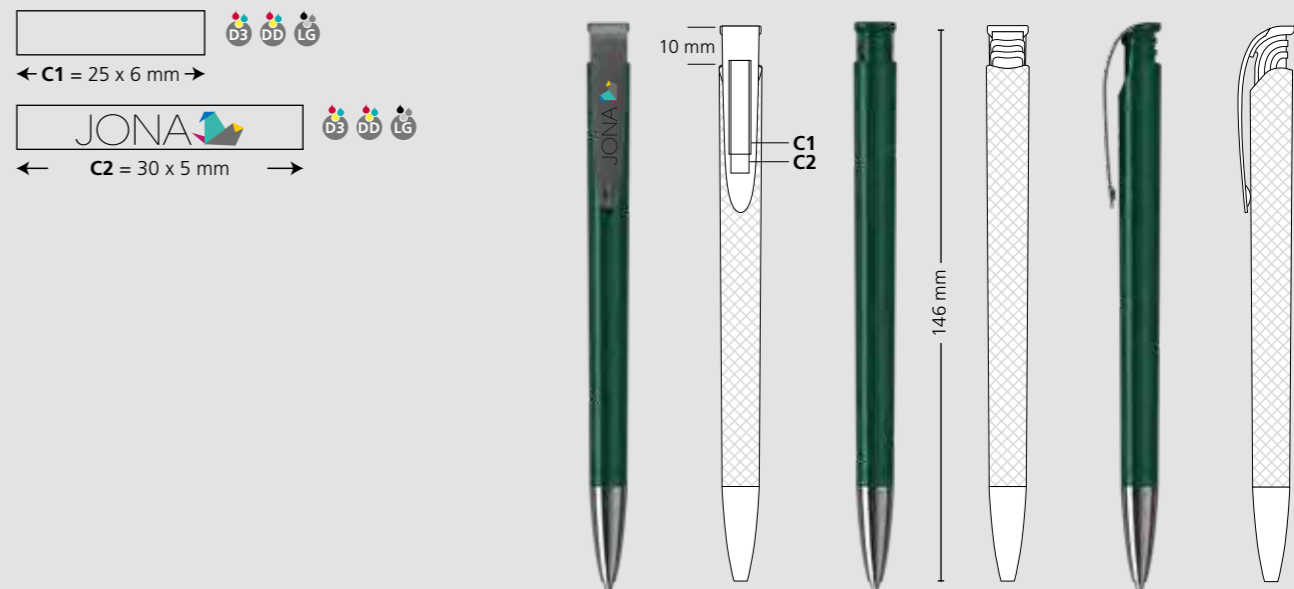
**Matériaux et surfaces**  
Pointe: laiton nickelé  
Corps et poussoir: plastique (ABS) finition opaque brillante  
Clip: acier à ressort nickelé  
Corps: surface structurée avec zones mates et polies

**Couleurs standards et spéciales**  
Corps et poussoir: peuvent être combinés en 20 couleurs  
Couleurs spéciales: à partir de 5 000 pcs, sans supplément PMS à partir de 25 000 pcs

**Mine**  
Silktech L (3 000 m), bleu ou noir  
Contre supplément: Silktech XL, Multifill P, Multi-Gel

**Information d'expédition**  
Quantité minimum: 5 000 pcs  
Poids individuel: 13,4 g  
Emballage: 10 pcs par sachet plastique (sans marquage sur clip), chaîne de 10 stylos emballés individuellement (avec marquage sur clip), 100 unités d'emballage par carton  
(14,2 kg | 58 x 38 x 27 cm)

Druckflächen und Druckart / Imprint areas and type / Zones et modes d'impression

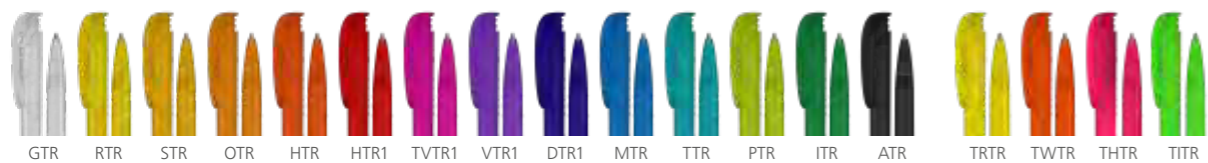
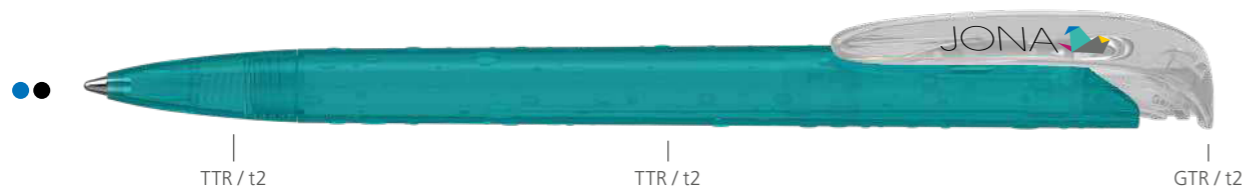


100 % Ansicht / view / vue

50 % Ansicht / view / vue

Ø: 10,6 mm

# 41150 Jona structure/transparent New



**DE**

**Technik**  
Druckkugelschreiber mit Strukturoberfläche

**Materialien und Oberflächen**  
Spitze, Schaft und Klipp: Kunststoff (M-ABS) transparent  
Schaft: Strukturoberfläche mit matten und polierten Bereichen

**Standard- und Sonderfarben**  
Spitze, Schaft und Klipp: aus 18 Farben kombinierbar  
Sonderfarben: ab 5.000 Stück, ab 25.000 Stück ohne PMS-Zuschlag

**Mine**  
Silktech L (3 000 m), blau oder schwarz  
Optional: Silktech XL, Multifill P, Multi-Gel

**Versandinformationen**  
Mindestmenge: 5.000 Stück  
Einzelgewicht: 8,5 g  
Verpackung: 50 Stück im Polybeutel, 20 Polybeutel im Karton (9,2 kg | 36 x 36 x 27 cm)

**EN**

**Technique**  
Retractable ballpoint pen with structured surface

**Material and surface**  
Tip, barrel and clip: Plastic (M-ABS) transparent  
Barrel: Structured surface with matt and shiny areas

**Standard and special colours**  
Tip, barrel and clip: can be combined in 18 colours  
Special colours: from 5,000 pcs., without PMS surcharge from 25,000 pcs.

**Refill**  
Silktech L (3,000 m), blue or black  
Optional: Silktech XL, Multifill P, Multi-Gel

**Packaging information**  
MOQ: 5,000 pcs.  
Unit weight: 8,5 g  
Packaging: 50 pcs. per polybag, 20 polybags per carton (9,2 kg | 36 x 36 x 27 cm)

**FR**

**Mécanisme**  
Stylo à bille rétractable avec une surface structurée

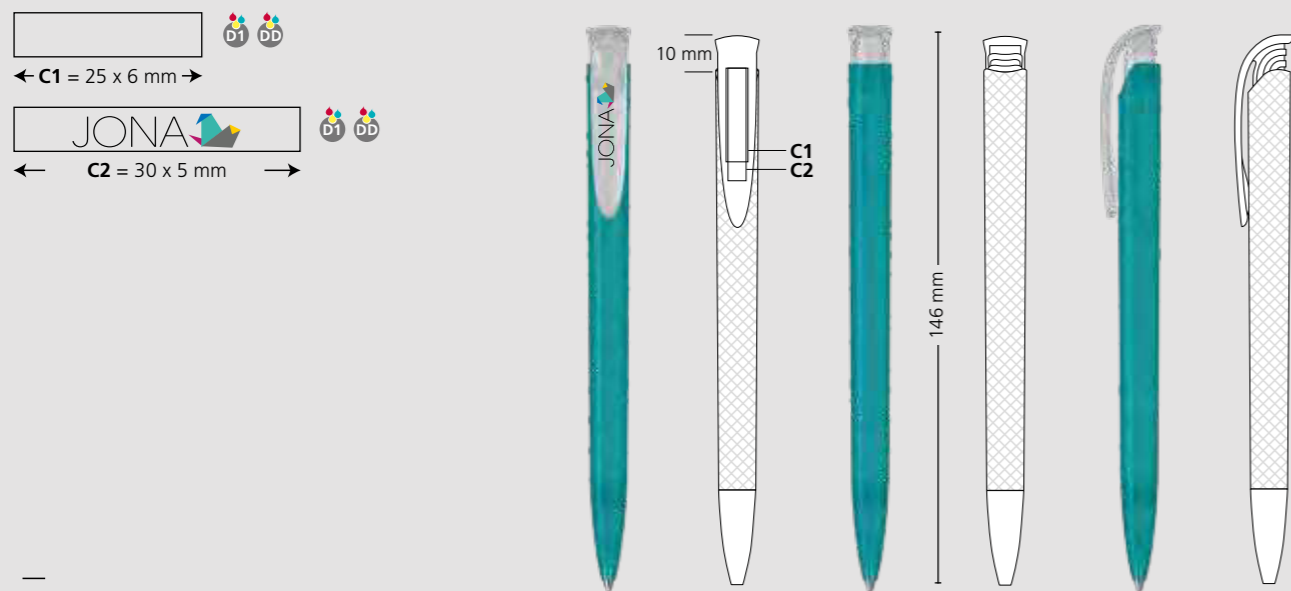
**Matériaux et surfaces**  
Pointe, corps et clip: plastique (M-ABS) transparent  
Corps: surface structurée avec zones mates et polies

**Couleurs standards et spéciales**  
Pointe, corps et clip: peuvent être combinés en 18 couleurs  
Couleurs spéciales: à partir de 5 000 pcs, sans supplément PMS à partir de 25 000 pcs

**Mine**  
Silktech L (3 000 m), bleu ou noir  
Contre supplément: Silktech XL, Multifill P, Multi-Gel

**Information d'expédition**  
Quantité minimum: 5 000 pcs  
Poids individuel: 8,5 g  
Emballage: 50 pcs par sachet plastique, 20 sachets plastiques par carton (9,2 kg | 36 x 36 x 27 cm)

## Druckflächen und Druckart / Imprint areas and type / Zones et modes d'impression

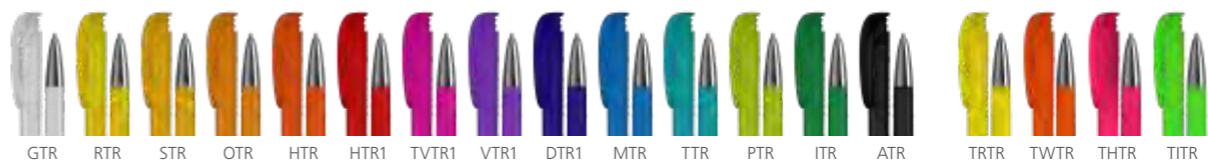


100 % Ansicht / view / vue

50 % Ansicht / view / vue

Ø: 10,6 mm

# 41151 Jona structure/transparent Mn New



**DE**

**Technik**  
Druckkugelschreiber mit Strukturoberfläche

**Materialien und Oberflächen**  
Spitze: Messing vernickelt  
Schaft und Klipp: Kunststoff (M-ABS) transparent  
Schaft: Strukturoberfläche mit matten und polierten Bereichen

**Standard- und Sonderfarben**  
Schaft und Klipp: aus 18 Farben kombinierbar  
Sonderfarben: ab 5.000 Stück, ab 25.000 Stück ohne PMS-Zuschlag

**Mine**  
Silktech L (3.000 m), blau oder schwarz  
Optional: Silktech XL, Multifill P, Multi-Gel

**Versandinformationen**  
Mindestmenge: 5.000 Stück  
Einzelgewicht: 12,3 g  
Verpackung: 25 Stück im Polybeutel, 40 Polybeutel im Karton (12,8 kg | 36 x 36 x 27 cm)

**EN**

**Technique**  
Retractable ballpoint pen with structured surface

**Material and surface**  
Tip: Brass nickel plated  
Barrel and clip: Plastic (M-ABS) transparent  
Barrel: Structured surface with matt and shiny areas

**Standard and special colours**  
Barrel and clip: can be combined in 18 colours  
Special colours: from 5,000 pcs., without PMS surcharge from 25,000 pcs.

**Refill**  
Silktech L (3,000 m), blue or black  
Optional: Silktech XL, Multifill P, Multi-Gel

**Packaging information**  
MOQ: 5,000 pcs.  
Unit weight: 12,3 g  
Packaging: 25 pcs. per polybag, 40 polybags per carton (12,8 kg | 36 x 36 x 27 cm)

**FR**

**Mécanisme**  
Stylo à bille rétractable avec une surface structurée

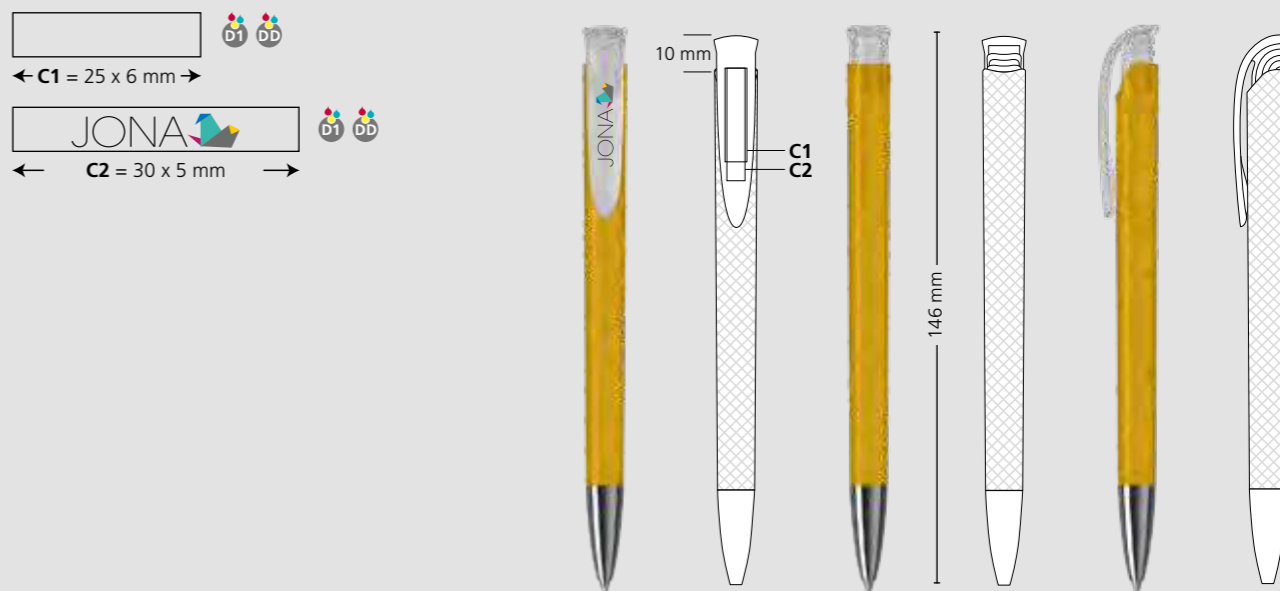
**Matériaux et surfaces**  
Pointe: laiton nickelé  
Corps et clip: plastique (M-ABS) transparent  
Corps: surface structurée avec zones mates et polies

**Couleurs standards et spéciales**  
Corps et clip: peuvent être combinés en 18 couleurs  
Couleurs spéciales: à partir de 5 000 pcs, sans supplément PMS à partir de 25 000 pcs

**Mine**  
Silktech L (3 000 m), bleu ou noir  
Contre supplément: Silktech XL, Multifill P, Multi-Gel

**Information d'expédition**  
Quantité minimum: 5 000 pcs  
Poids individuel: 12,3 g  
Emballage: 25 pcs par sachet plastique, 40 sachets plastiques par carton (12,8 kg | 36 x 36 x 27 cm)

## Druckflächen und Druckart / Imprint areas and type / Zones et modes d'impression



100 % Ansicht / view / vue

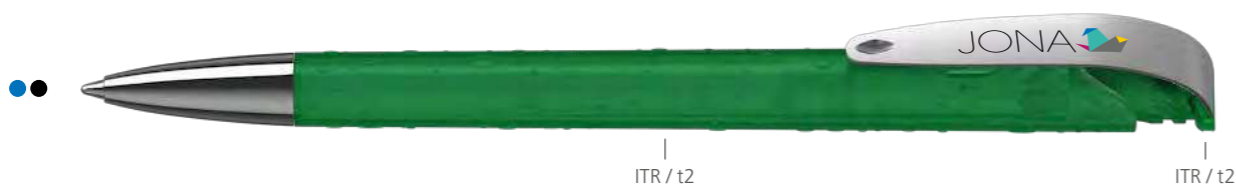
50 % Ansicht / view / vue

Ø: 10,6 mm



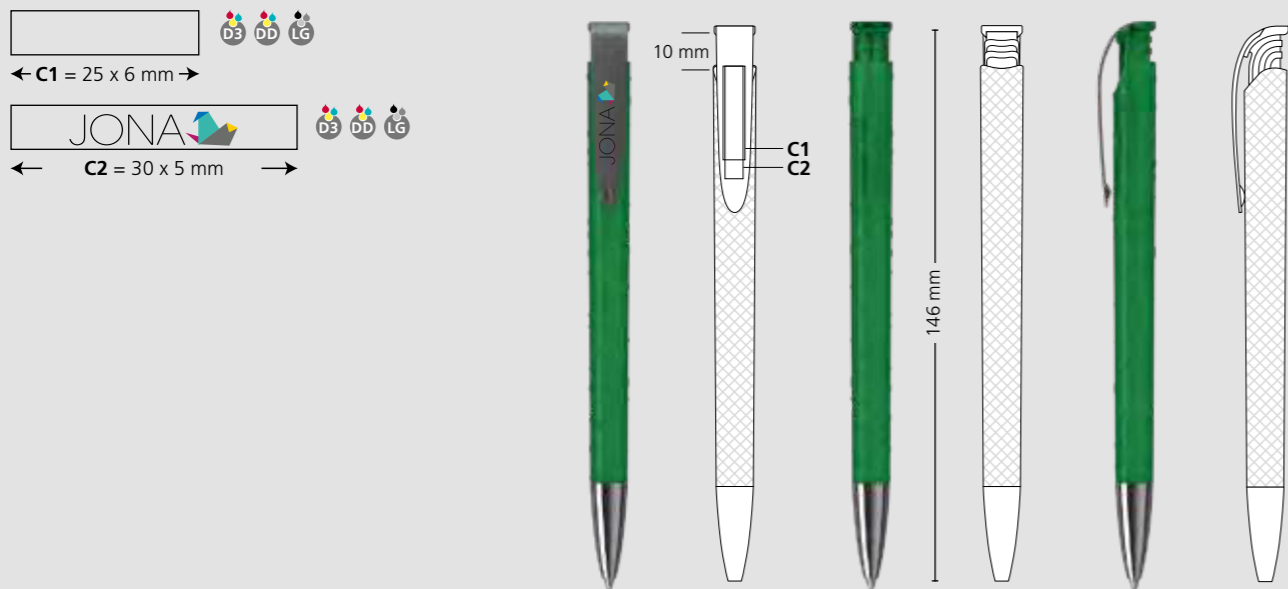


Made in Germany



<p><b>DE</b></p> <p><b>Technik</b> Druckkugelschreiber mit Strukturoberfläche</p> <p><b>Materialien und Oberflächen</b> Spitze: Messing vernickelt Schaft und Drücker: Kunststoff (M-ABS) transparent Klipp: Federstahl vernickelt Schaft: Strukturoberfläche mit matten und polierten Bereichen</p> <p><b>Standard- und Sonderfarben</b> Schaft und Drücker: aus 18 Farben kombinierbar Sonderfarben: ab 5.000 Stück, ab 25.000 Stück ohne PMS-Zuschlag</p> <p><b>Mine</b> Silktech L (3.000 m), blau oder schwarz Optional: Silktech XL, Multifill P, Multi-Gel</p> <p><b>Versandinformationen</b> Mindestmenge: 5.000 Stück Einzelgewicht: 13,7 g Verpackung: 10 Stück im Polybeutel (ohne Klippdruck), 10er Einzelschutzkette (mit Klippdruck), 100 Verpackungseinheiten im Karton (14,3 kg   58 x 38 x 27 cm)</p>	<p><b>EN</b></p> <p><b>Technique</b> Retractable ballpoint pen with structured surface</p> <p><b>Material and surface</b> Tip: Brass nickel plated Barrel and push button: Plastic (M-ABS) transparent Clip: Spring steel nickel plated Barrel: Structured surface with matt and shiny areas</p> <p><b>Standard and special colours</b> Barrel and push button: can be combined in 18 colours Special colours: from 5,000 pcs., without PMS surcharge from 25,000 pcs.</p> <p><b>Refill</b> Silktech L (3,000 m), blue or black Optional: Silktech XL, Multifill P, Multi-Gel</p> <p><b>Packaging information</b> MOQ: 5,000 pcs. Unit weight: 13.7 g Packaging: 10 pcs./polybag (without clip imprint), strips of 10 single bags (with clip imprint), 100 packaging units per carton (14.3 kg   58 x 38 x 27 cm)</p>	<p><b>FR</b></p> <p><b>Mécanisme</b> Stylo à bille rétractable avec une surface structurée</p> <p><b>Matériaux et surfaces</b> Pointe: laiton nickelé Corps et poussoir: plastique (M-ABS) transparent Clip: acier à ressort nickelé Corps: surface structurée avec zones mates et polies</p> <p><b>Couleurs standards et spéciales</b> Corps et poussoir: peuvent être combinés en 18 couleurs Couleurs spéciales: à partir de 5 000 pcs, sans supplément PMS à partir de 25 000 pcs</p> <p><b>Mine</b> Silktech L (3 000 m), bleu ou noir Contre supplément: Silktech XL, Multifill P, Multi-Gel</p> <p><b>Information d'expédition</b> Quantité minimum: 5 000 pcs Poids individuel: 13,7 g Emballage: 10 pcs par sachet plastique (sans marquage sur clip), chaîne de 10 stylos emballés individuellement (avec marquage sur clip), 100 unités d'emballage par carton (14,3 kg   58 x 38 x 27 cm)</p>
--	---	---

**Druckflächen und Druckart / Imprint areas and type / Zones et modes d'impression**



100 % Ansicht / view / vue

50 % Ansicht / view / vue

Ø: 10,6 mm

**Mix it, match it!**  
**Das Klio-Eterna Baukastensystem**

Unsere Markenschreibgeräte „Made in Germany“ sind wahre Verwandlungskünstler. Auf Basis unseres intelligenten und attraktiven Baukastensystems kombinieren Sie schnell und einfach echte Unikate.

Die verschiedenen Bauteile der Kugelschreiber lassen sich flexibel und in einer Vielzahl von Farben, Oberflächen und Materialien kombinieren sowie mittels unterschiedlicher Veredelungstechniken personalisieren. So entstehen immer wieder neue, außergewöhnliche Einzelstücke – und das zu einem fairen und attraktiven Preis.

Unser Mix & Match Sortiment hält auch die für Sie passende Produktkombination bereit.

**Mix it, match it!**  
**The Klio-Eterna Modular System**

Our brand writing instruments „Made in Germany“ are real masters of transformation. Thanks to our intelligent and attractive modular system you can quickly and easily combine parts to create your unique and individual pen.

The different pen components can flexibly be combined in a variety of colours, surfaces and materials and can be customized using different printing techniques. Like this, new and unique items are created every time - at a fair and attractive price.

Our Mix & Match range provides all you need for your own creativity.

**Mix it, match it!**  
**Le système modulaire chez Klio-Eterna**

Nos instruments d'écriture de marque „Made in Germany“ sont de véritables artistes de la transformation rapide. Grâce à notre système modulaire intelligent et attrayant, vous pouvez composer rapidement et facilement de vraies pièces uniques.

Les différents composants des stylos à bille peuvent être combinés de manière flexible dans une variété de couleurs, de surfaces et de matières et peuvent être personnalisés à l'aide de différentes techniques de finition. De cette façon, des articles nouveaux et uniques sont créés à chaque fois - à un prix juste et attractif.

Notre gamme Mix & Match a tout ce dont vous avez besoin pour réaliser vos produits.



# HIGHLIGHTS

42600 Klix high gloss	92
42605 Klix high gloss Mn	93
42601 Klix transparent	94
42606 Klix transparent Mn	95
42602 Klix ice	96
42607 Klix ice Ms	97



Klix

- Druckkugelschreiber in dezentem Design
- Minimalistischer Drücker
- Futuristischer und breiter Klipp
- Vielfältige Konfigurationsmöglichkeiten
- Große Werbeflächen
- Made in Germany

- Retractable ballpoint pen in a subtle design
- Minimalist presser
- Futuristic and wide clip
- Manifold configuration options
- Large advertising spaces
- Made in Germany

- Stylo à bille rétractable en design discret
- Poussoir minimaliste
- Clip futuriste et large
- Options de configuration polyvalentes
- Grandes espaces publicitaires
- Made in Germany



## 42600 **Klix** high gloss



DE

**Technik**  
Druckkugelschreiber

**Materialien und Oberflächen**  
Schaft, Oberteil und Drücker: Kunststoff (ABS) hochglänzend

**Standard- und Sonderfarben**  
Schaft, Oberteil und Drücker: aus 9 Farben kombinierbar  
Sonderfarben: ab 5.000 Stück, ab 25.000 Stück ohne PMS-Zuschlag

**Mine**  
Silktech S (2.000 m), blau oder schwarz  
Optional: Silktech L, Silktech XL, Multifill P, Multi-Gel

**Versandinformationen**  
Mindestmenge: 500 Stück  
Einzelgewicht: 9,4 g  
Verpackung: 50 Stück im Polybeutel  
20 Polybeutel im Karton  
(10,0 kg | 36 x 36 x 27 cm)

EN

**Technique**  
Retractable ballpoint pen

**Material and surface**  
Barrel, upper barrel and push button: Plastic (ABS) high gloss

**Standard and special colours**  
Barrel, upper barrel and push button: can be combined in 9 colours  
Special colours: from 5,000 pcs., without PMS surcharge from 25,000 pcs.

**Refill**  
Silktech S (2,000 m), blue or black  
Optional: Silktech L, Silktech XL, Multifill P, Multi-Gel

**Packaging information**  
MOQ: 500 pcs.  
Unit weight: 9.4 g  
Packaging: 50 pcs. per polybag  
20 polybags per carton  
(10.0 kg | 36 x 36 x 27 cm)

FR

**Mécanisme**  
Stylo à bille rétractable

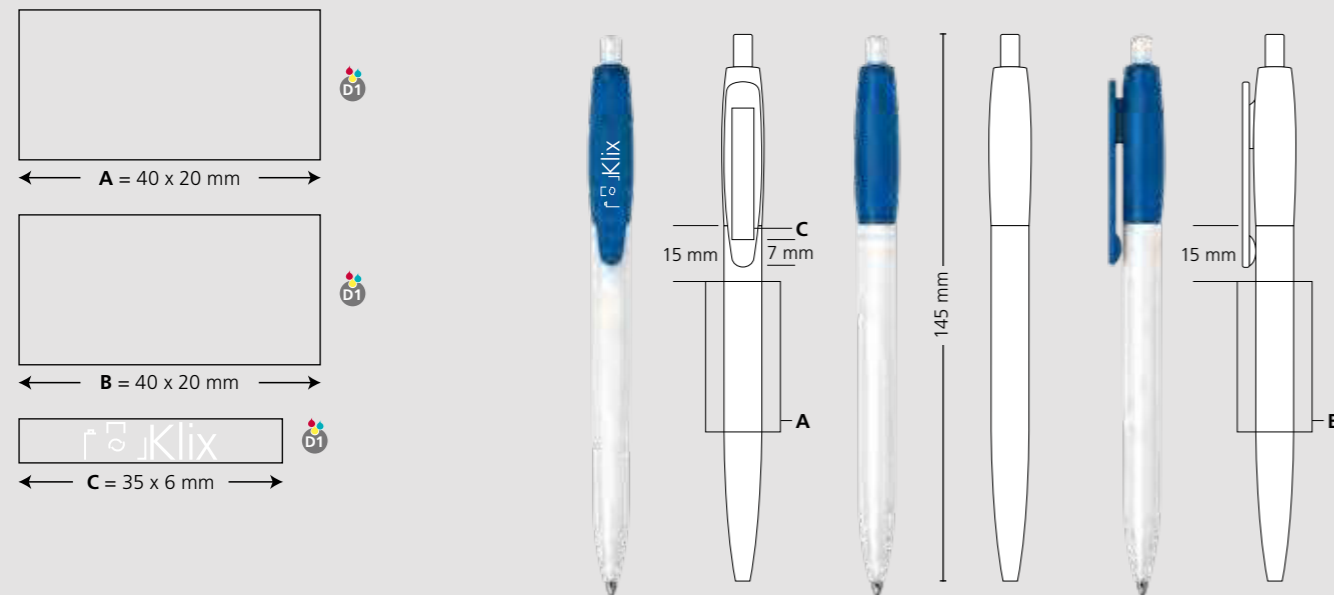
**Matériaux et surfaces**  
Corps, partie supérieure et pousoir: plastique (ABS) finition opaque brillante

**Couleurs standards et spéciales**  
Corps, partie supérieure et pousoir: peuvent être combinés en 9 couleurs  
Couleur spéciale: à partir de 5 000 pcs, sans supplément PMS à partir de 25 000 pcs

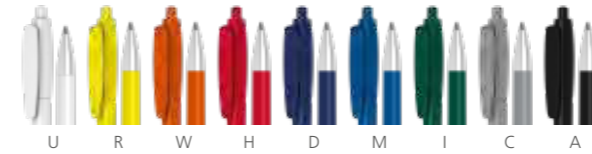
**Mine**  
Silktech S (2 000 m), bleu ou noir  
Contre supplément: Silktech L, Silktech XL, Multifill P, Multi-Gel

**Information d'expédition**  
Quantité minimum: 500 pcs  
Poids individuel: 9,4 g  
Emballage: 50 pcs par sachet plastique  
20 sachets plastiques par carton  
(10,0 kg | 36 x 36 x 27 cm)

### Druckflächen und Druckart / Imprint areas and type / Zones et modes d'impression



## 42605 **Klix** high gloss Mn



DE

**Technik**  
Druckkugelschreiber

**Materialien und Oberflächen**  
Spitze: Messing vernickelt  
Schaft, Oberteil und Drücker: Kunststoff (ABS) hochglänzend

**Standard- und Sonderfarben**  
Schaft, Oberteil und Drücker: aus 9 Farben kombinierbar  
Sonderfarben: ab 5.000 Stück, ab 25.000 Stück ohne PMS-Zuschlag

**Mine**  
Silktech L (3.000 m), blau oder schwarz  
Optional: Silktech XL, Multifill P, Multi-Gel

**Versandinformationen**  
Mindestmenge: 500 Stück  
Einzelgewicht: 12,2 g  
Verpackung: 25 Stück im Polybeutel,  
40 Polybeutel im Karton  
(12,9 kg | 36 x 36 x 27 cm)

EN

**Technique**  
Retractable ballpoint pen

**Material and surface**  
Tip: Brass nickel plated  
Barrel, upper barrel and push button: Plastic (ABS) high gloss

**Standard and special colours**  
Barrel, upper barrel and push button: can be combined in 9 colours  
Special colours: from 5,000 pcs., without PMS surcharge from 25,000 pcs.

**Refill**  
Silktech L (3,000 m), blue or black  
Optional: Silktech XL, Multifill P, Multi-Gel

**Packaging information**  
MOQ: 500 pcs.  
Unit weight: 12.2 g  
Packaging: 25 pcs. per polybag  
40 polybags per carton  
(12.9 kg | 36 x 36 x 27 cm)

FR

**Mécanisme**  
Stylo à bille rétractable

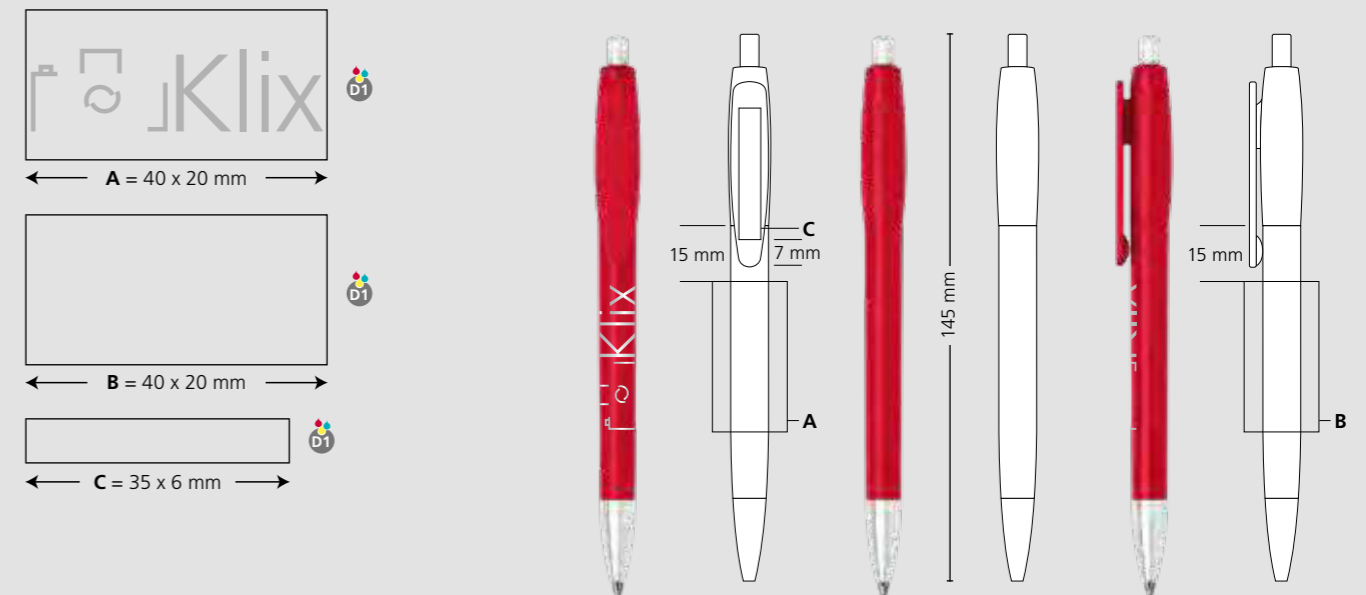
**Matériaux et surfaces**  
Pointe: laiton nickelé  
Corps, partie supérieure et pousoir: plastique (ABS) finition opaque brillante

**Couleurs standards et spéciales**  
Corps, partie supérieure et pousoir: peuvent être combinés en 9 couleurs  
Couleur spéciale: à partir de 5 000 pcs, sans supplément PMS à partir de 25 000 pcs

**Mine**  
Silktech L (3 000 m), bleu ou noir  
Contre supplément: Silktech XL, Multifill P, Multi-Gel

**Information d'expédition**  
Quantité minimum: 500 pcs  
Poids individuel: 12,2 g  
Emballage: 25 pcs par sachet plastique  
40 sachets plastiques par carton  
(12,9 kg | 36 x 36 x 27 cm)

### Druckflächen und Druckart / Imprint areas and type / Zones et modes d'impression



## 42601 Klix transparent



DE

**Technik**  
Druckkugelschreiber

**Materialien und Oberflächen**  
Schaft, Oberteil und Drücker: Kunststoff (M-ABS) transparent

**Standard- und Sonderfarben**  
Schaft, Oberteil und Drücker: aus 14 Farben kombinierbar  
Sonderfarben: ab 5.000 Stück, ab 25.000 Stück ohne PMS-Zuschlag

**Mine**  
Silktech S (2.000 m), blau oder schwarz  
Optional: Silktech L, Silktech XL, Multifill P, Multi-Gel

**Versandinformationen**  
Mindestmenge: 500 Stück  
Einzelgewicht: 9,6 g  
Verpackung: 50 Stück im Polybeutel, 20 Polybeutel im Karton  
(10,0 kg | 36 x 36 x 27 cm)

EN

**Technique**  
Retractable ballpoint pen

**Material and surface**  
Barrel, upper barrel and push button: Plastic (M-ABS) transparent

**Standard and special colours**  
Barrel, upper barrel and push button: can be combined in 14 colours  
Special colours: from 5,000 pcs., without PMS surcharge from 25,000 pcs.

**Refill**  
Silktech S (2,000 m), blue or black  
Optional: Silktech L, Silktech XL, Multifill P, Multi-Gel

**Packaging information**  
MOQ: 500 pcs.  
Unit weight: 9.6 g  
Packaging: 50 pcs. per polybag, 20 polybags per carton  
(10.0 kg | 36 x 36 x 27 cm)

FR

**Mécanisme**  
Stylo à bille rétractable

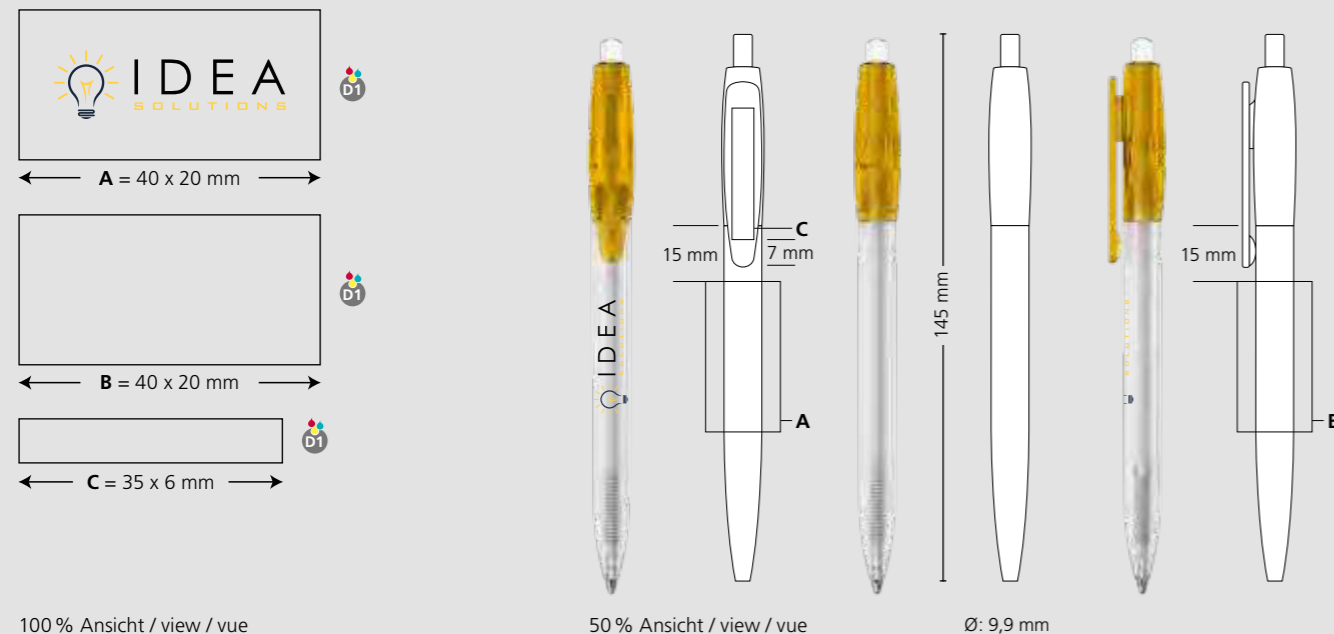
**Matériaux et surfaces**  
Corps, partie supérieure et pousoir: plastique (M-ABS) transparent

**Couleurs standards et spéciales**  
Corps, partie supérieure et pousoir: peuvent être combinés en 14 couleurs  
Couleur spéciale: à partir de 5 000 pcs, sans supplément PMS à partir de 25 000 pcs

**Mine**  
Silktech S (2 000 m), bleu ou noir  
Contre supplément: Silktech L, Silktech XL, Multifill P, Multi-Gel

**Information d'expédition**  
Quantité minimum: 500 pcs  
Poids individuel: 9,6 g  
Emballage: 50 pcs par sachet plastique, 20 sachets plastiques par carton  
(10,0 kg | 36 x 36 x 27 cm)

### Druckflächen und Druckart / Imprint areas and type / Zones et modes d'impression



100 % Ansicht / view / vue

50 % Ansicht / view / vue

Ø: 9,9 mm

## 42606 Klix transparent Mn



DE

**Technik**  
Druckkugelschreiber

**Materialien und Oberflächen**  
Spitze: Messing vernickelt  
Schaft, Oberteil und Drücker: Kunststoff (M-ABS) transparent

**Standard- und Sonderfarben**  
Schaft, Oberteil und Drücker: aus 14 Farben kombinierbar  
Sonderfarben: ab 5.000 Stück, ab 25.000 Stück ohne PMS-Zuschlag

**Mine**  
Silktech L (3.000 m), blau oder schwarz  
Optional: Silktech XL, Multifill P, Multi-Gel

**Versandinformationen**  
Mindestmenge: 500 Stück  
Einzelgewicht: 12,3 g  
Verpackung: 25 Stück im Polybeutel, 40 Polybeutel im Karton  
(12,9 kg | 36 x 36 x 27 cm)

EN

**Technique**  
Retractable ballpoint pen

**Material and surface**  
Tip: Brass nickel plated  
Barrel, upper barrel and push button: Plastic (M-ABS) transparent

**Standard and special colours**  
Barrel, upper barrel and push button: can be combined in 14 colours  
Special colours: from 5,000 pcs., without PMS surcharge from 25,000 pcs.

**Refill**  
Silktech L (3,000 m), blue or black  
Optional: Silktech XL, Multifill P, Multi-Gel

**Packaging information**  
MOQ: 500 pcs.  
Unit weight: 12.3 g  
Packaging: 25 pcs. per polybag, 40 polybags per carton  
(12.9 kg | 36 x 36 x 27 cm)

FR

**Mécanisme**  
Stylo à bille rétractable

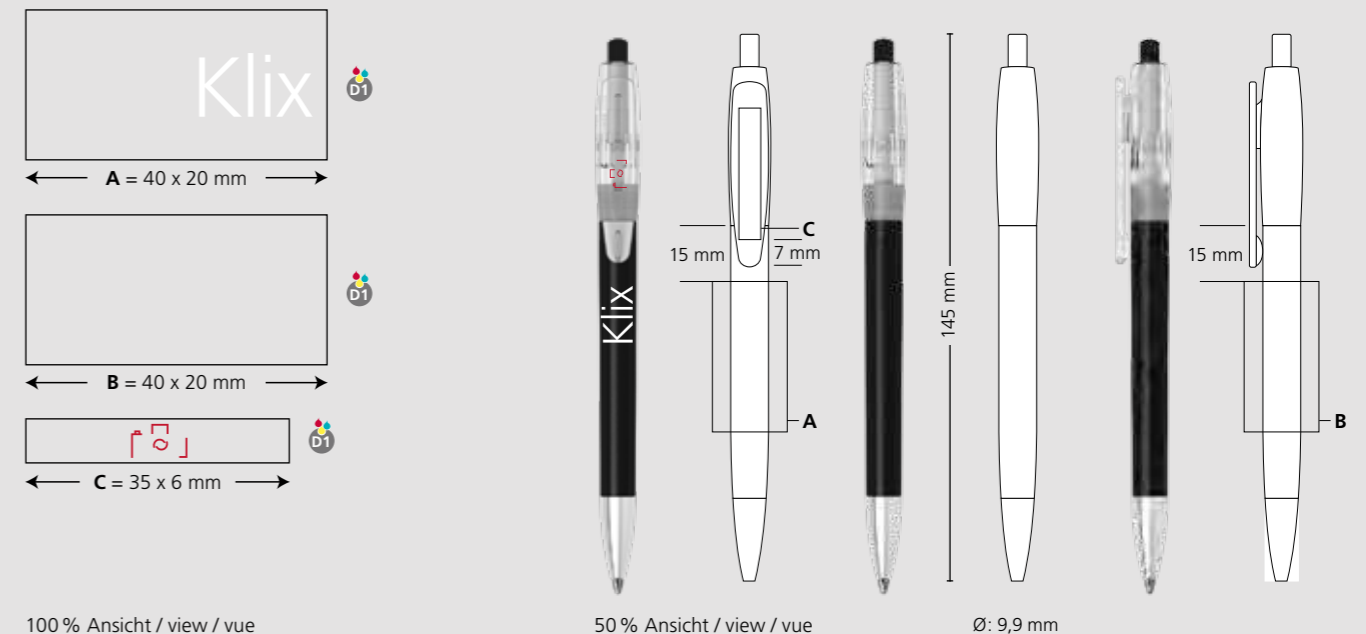
**Matériaux et surfaces**  
Pointe: laiton nickelé  
Corps, partie supérieure et pousoir: plastique (M-ABS) transparent

**Couleurs standards et spéciales**  
Corps, partie supérieure et pousoir: peuvent être combinés en 14 couleurs  
Couleur spéciale: à partir de 5 000 pcs, sans supplément PMS à partir de 25 000 pcs

**Mine**  
Silktech L (3 000 m), bleu ou noir  
Contre supplément: Silktech XL, Multifill P, Multi-Gel

**Information d'expédition**  
Quantité minimum: 500 pcs  
Poids individuel: 12,3 g  
Emballage: 25 pcs par sachet plastique, 40 sachets plastiques par carton  
(12,9 kg | 36 x 36 x 27 cm)

### Druckflächen und Druckart / Imprint areas and type / Zones et modes d'impression



100 % Ansicht / view / vue

50 % Ansicht / view / vue

Ø: 9,9 mm



## 42602 Klix ice



Made in Germany



DE

**Technik**  
Druckkugelschreiber

**Materialien und Oberflächen**  
Schaft, Oberteil und Drücker: Kunststoff (M-ABS) gefrostet

**Standard- und Sonderfarben**  
Schaft, Oberteil und Drücker: aus 15 Farben kombinierbar  
Sonderfarben: ab 5.000 Stück, ab 25.000 Stück ohne PMS-Zuschlag

**Mine**  
Silktech S (2.000 m), blau oder schwarz  
Optional: Silktech L, Silktech XL, Multifill P, Multi-Gel

**Versandinformationen**  
Mindestmenge: 500 Stück  
Einzelgewicht: 9,4 g  
Verpackung: 50 Stück im Polybeutel, 20 Polybeutel im Karton  
(10,0 kg | 36 x 36 x 27 cm)

EN

**Technique**  
Retractable ballpoint pen

**Material and surface**  
Barrel, upper barrel and push button: Plastic (M-ABS) frosted

**Standard and special colours**  
Barrel, upper barrel and push button: can be combined in 15 colours  
Special colours: from 5,000 pcs., without PMS surcharge from 25,000 pcs.

**Refill**  
Silktech S (2,000 m), blue or black  
Optional: Silktech L, Silktech XL, Multifill P, Multi-Gel

**Packaging information**  
MOQ: 500 pcs.  
Unit weight: 9.4 g  
Packaging: 50 pcs. per polybag, 20 polybags per carton  
(10.0 kg | 36 x 36 x 27 cm)

FR

**Mécanisme**  
Stylo à bille rétractable

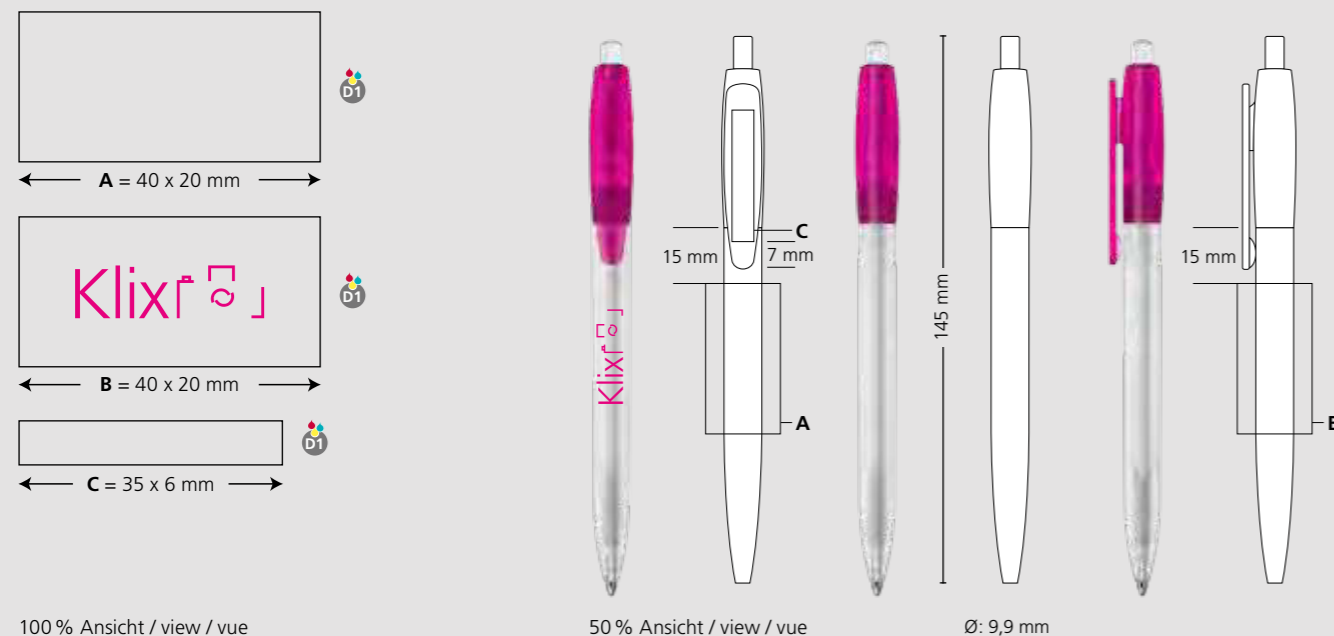
**Matériaux et surfaces**  
Corps, partie supérieure et pousoir: plastique (M-ABS) givré

**Couleurs standards et spéciales**  
Corps, partie supérieure et pousoir: peuvent être combinés en 15 couleurs  
Couleur spéciale: à partir de 5 000 pcs, sans supplément PMS à partir de 25 000 pcs

**Mine**  
Silktech S (2 000 m), bleu ou noir  
Contre supplément: Silktech L, Silktech XL, Multifill P, Multi-Gel

**Information d'expédition**  
Quantité minimum: 500 pcs  
Poids individuel: 9,4 g  
Emballage: 50 pcs par sachet plastique, 20 sachets plastiques par carton  
(10,0 kg | 36 x 36 x 27 cm)

### Druckflächen und Druckart / Imprint areas and type / Zones et modes d'impression



100 % Ansicht / view / vue

50 % Ansicht / view / vue

∅: 9,9 mm

## 42607 Klix ice Ms



Made in Germany



DE

**Technik**  
Druckkugelschreiber

**Materialien und Oberflächen**  
Spitze: Messing mattverchromt  
Schaft, Oberteil und Drücker: Kunststoff (M-ABS) gefrostet

**Standard- und Sonderfarben**  
Schaft, Oberteil und Drücker: aus 15 Farben kombinierbar  
Sonderfarben: ab 5.000 Stück, ab 25.000 Stück ohne PMS-Zuschlag

**Mine**  
Silktech L (3.000 m), blau oder schwarz  
Optional: Silktech XL, Multifill P, Multi-Gel

**Versandinformationen**  
Mindestmenge: 500 Stück  
Einzelgewicht: 12,4 g  
Verpackung: 25 Stück im Polybeutel, 40 Polybeutel im Karton  
(12,9 kg | 36 x 36 x 27 cm)

EN

**Technique**  
Retractable ballpoint pen

**Material and surface**  
Tip: Brass satin chrome  
Barrel, upper barrel and push button: Plastic (M-ABS) frosted

**Standard and special colours**  
Barrel, upper barrel and push button: can be combined in 15 colours  
Special colours: from 5,000 pcs., without PMS surcharge from 25,000 pcs.

**Refill**  
Silktech L (3,000 m), blue or black  
Optional: Silktech XL, Multifill P, Multi-Gel

**Packaging information**  
MOQ: 500 pcs.  
Unit weight: 12.4 g  
Packaging: 25 pcs. per polybag, 40 polybags per carton  
(12.9 kg | 36 x 36 x 27 cm)

FR

**Mécanisme**  
Stylo à bille rétractable

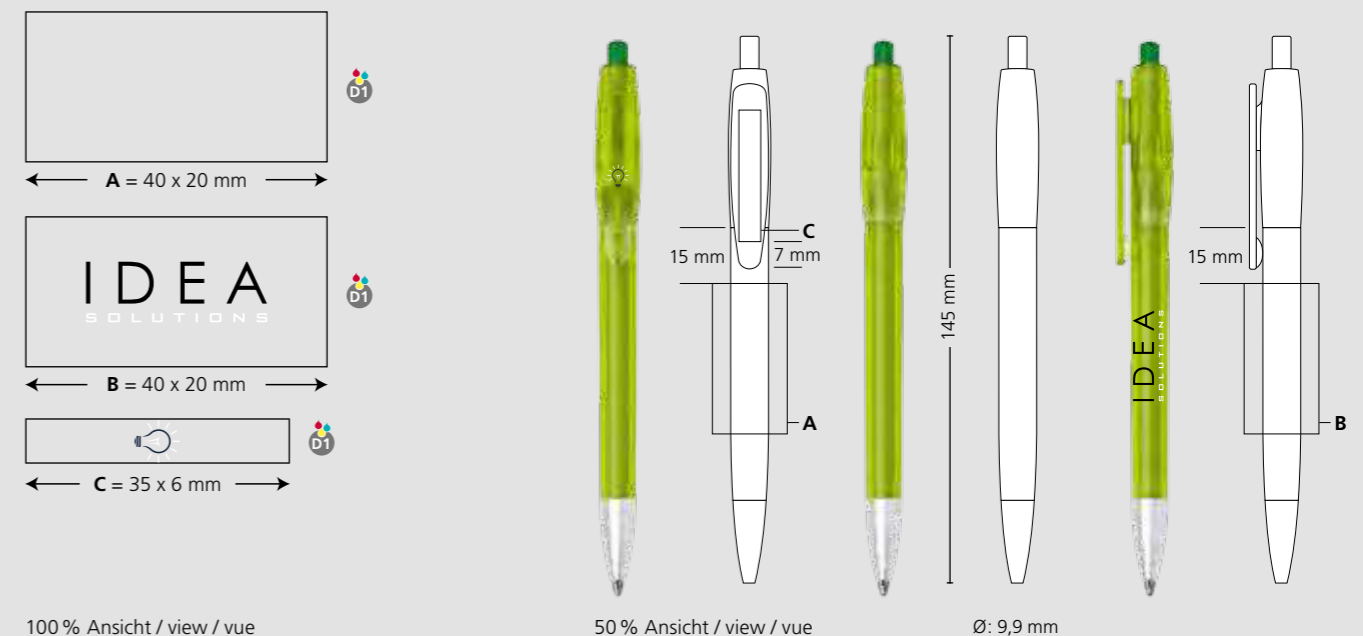
**Matériaux et surfaces**  
Pointe: laiton chromé mat  
Corps, partie supérieure et pousoir: plastique (M-ABS) givré

**Couleurs standards et spéciales**  
Corps, partie supérieure et pousoir: peuvent être combinés en 15 couleurs  
Couleur spéciale: à partir de 5 000 pcs, sans supplément PMS à partir de 25 000 pcs

**Mine**  
Silktech L (3 000 m), bleu ou noir  
Contre supplément: Silktech XL, Multifill P, Multi-Gel

**Information d'expédition**  
Quantité minimum: 500 pcs  
Poids individuel: 12,4 g  
Emballage: 25 pcs par sachet plastique, 40 sachets plastiques par carton  
(12,9 kg | 36 x 36 x 27 cm)

### Druckflächen und Druckart / Imprint areas and type / Zones et modes d'impression



100 % Ansicht / view / vue

50 % Ansicht / view / vue

∅: 9,9 mm



- 100 43701 Nova high gloss
- 101 43702 Nova R high gloss
- 102 43705 Nova ice
- 103 43710 Nova grip/high gloss
- 104 43715 Nova grip/high gloss Ms
- 105 43723 Nova grip/high gloss MPs
- 106 43712 Nova grip/ice
- 107 43716 Nova grip/ice Ms
- 108 43725 Nova grip/ice MPs



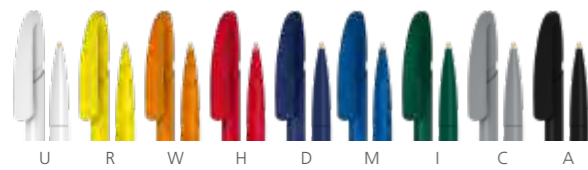
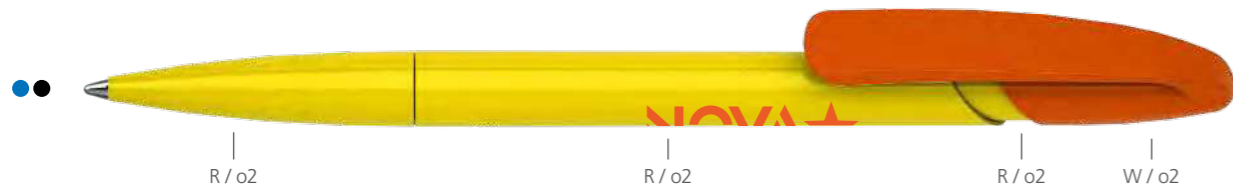
# Nova

# HIGHLIGHTS

- |   |   |  |
|---|---|--|
| <ul style="list-style-type: none"> <li>• Druckkugelschreiber in organischem Design</li> <li>• Außergewöhnliche Klippform</li> <li>• Angenehme Griffzone</li> <li>• Flexible Auswahl an Kunststoff- und Metallelementen</li> <li>• Vielfältige Konfigurationsmöglichkeiten</li> <li>• Große Werbeflächen</li> <li>• Made in Germany</li> </ul> | <ul style="list-style-type: none"> <li>• Retractable ballpoint pen in an organic design</li> <li>• Extraordinary clip shape</li> <li>• Comfortably grip zone</li> <li>• Flexible choice of plastic and metal components</li> <li>• Manifold configuration options</li> <li>• Large advertising spaces</li> <li>• Made in Germany</li> </ul> | <ul style="list-style-type: none"> <li>• Stylo à bille rétractable en design organique</li> <li>• Forme de clip extraordinaire</li> <li>• Grip agréable</li> <li>• Choix flexible de composants en plastique et métallique</li> <li>• Options de configuration polyvalentes</li> <li>• Grandes espaces publicitaires</li> <li>• Made in Germany</li> </ul> |
|---|---|--|



## 43701 Nova high gloss



DE

**Technik**  
Druckkugelschreiber

**Materialien und Oberflächen**  
Spitze, Schaft, Hülse und Oberteil: Kunststoff (ABS) hochglänzend

**Standard- und Sonderfarben**  
Spitze, Schaft, Hülse und Oberteil: aus 9 Farben kombinierbar  
Sonderfarben: ab 5.000 Stück, ab 25.000 Stück ohne PMS-Zuschlag

**Mine**  
Silktech S (2.000 m), blau oder schwarz  
Optional: Silktech L, Silktech XL, Multifill P, Multi-Gel

**Versandinformationen**  
Mindestmenge: 500 Stück  
Einzelgewicht: 8,5 g  
Verpackung: 50 Stück im Polybeutel, 20 Polybeutel im Karton  
(10,5 kg | 36 x 36 x 27 cm)

EN

**Technique**  
Retractable ballpoint pen

**Material and surface**  
Tip, barrel, sleeve and upper barrel: Plastic (ABS) high gloss

**Standard and special colours**  
Tip, barrel, sleeve and upper barrel: can be combined in 9 colors  
Special colours: from 5,000 pcs., without PMS surcharge from 25,000 pcs.

**Refill**  
Silktech S (2,000 m), blue or black  
Optional: Silktech L, Silktech XL, Multifill P, Multi-Gel

**Packaging information**  
MOQ: 500 pcs.  
Unit weight: 8.5 g  
Packaging: 50 pcs. per polybag, 20 polybags per carton  
(10.5 kg | 36 x 36 x 27 cm)

FR

**Mécanisme**  
Stylo à bille rétractable

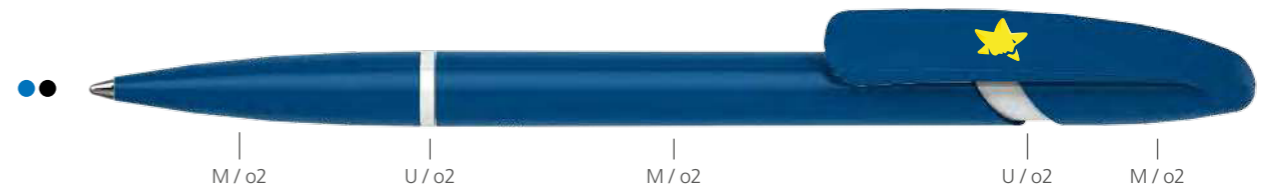
**Matériaux et surfaces**  
Pointe, corps, manchon et partie supérieure: plastique (ABS) finition opaque brillante

**Couleurs standards et spéciales**  
Pointe, corps, manchon et partie supérieure: peuvent être combinés en 9 couleurs  
Couleur spéciale: à partir de 5 000 pcs, sans supplément PMS à partir de 25 000 pcs

**Mine**  
Silktech S (2 000 m), bleu ou noir  
Contre supplément: Silktech L, Silktech XL, Multifill P, Multi-Gel

**Information d'expédition**  
Quantité minimum: 500 pcs  
Poids individuel: 8,5 g  
Emballage: 50 pcs par sachet plastique, 20 sachets plastiques par carton  
(10,5 kg | 36 x 36 x 27 cm)

## 43702 Nova R high gloss



DE

**Technik**  
Druckkugelschreiber

**Materialien und Oberflächen**  
Spitze, Ring, Schaft, Hülse und Oberteil: Kunststoff (ABS) hochglänzend

**Standard- und Sonderfarben**  
Spitze, Ring, Schaft, Hülse und Oberteil: aus 9 Farben kombinierbar  
Sonderfarben: ab 5.000 Stück, ab 25.000 Stück ohne PMS-Zuschlag

**Mine**  
Silktech S (2.000 m), blau oder schwarz  
Optional: Silktech L, Silktech XL, Multifill P, Multi-Gel

**Versandinformationen**  
Mindestmenge: 500 Stück  
Einzelgewicht: 8,7 g  
Verpackung: 50 Stück im Polybeutel, 20 Polybeutel im Karton  
(10,5 kg | 36 x 36 x 27 cm)

EN

**Technique**  
Retractable ballpoint pen

**Material and surface**  
Tip, ring, barrel, sleeve and upper barrel: Plastic (ABS) high gloss

**Standard and special colours**  
Tip, ring, barrel, sleeve and upper barrel: can be combined in 9 colors  
Special colours: from 5,000 pcs., without PMS surcharge from 25,000 pcs.

**Refill**  
Silktech S (2,000 m), blue or black  
Optional: Silktech L, Silktech XL, Multifill P, Multi-Gel

**Packaging information**  
MOQ: 500 pcs.  
Unit weight: 8.7 g  
Packaging: 50 pcs. per polybag, 20 polybags per carton  
(10.5 kg | 36 x 36 x 27 cm)

FR

**Mécanisme**  
Stylo à bille rétractable

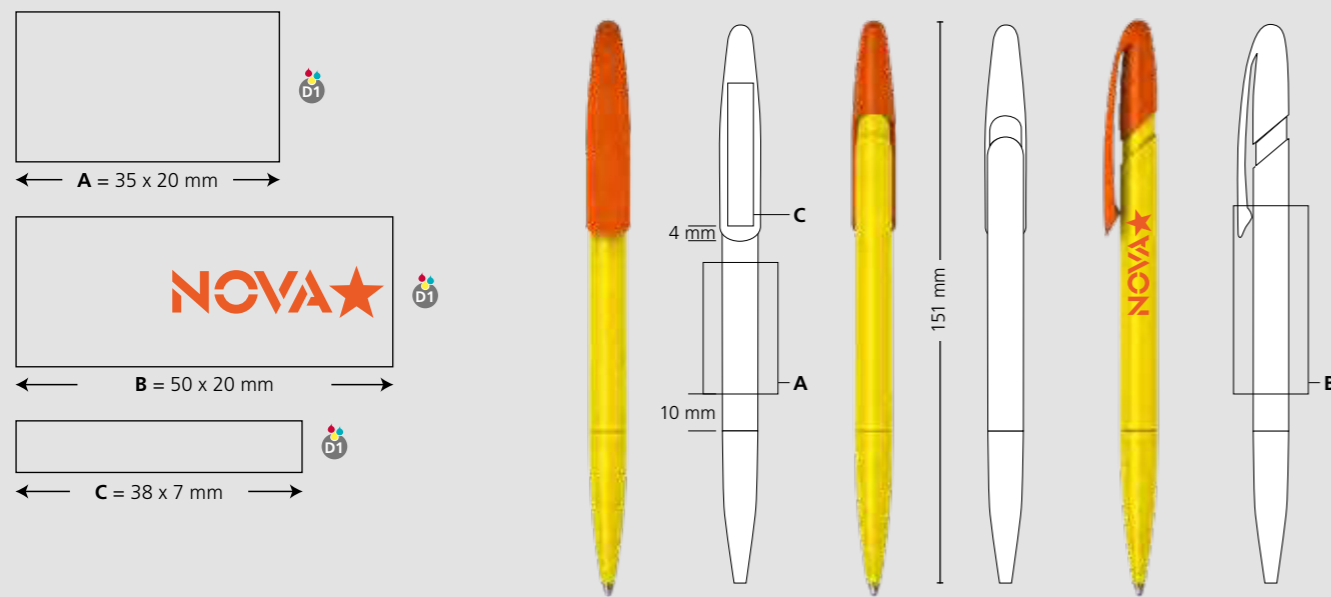
**Matériaux et surfaces**  
Pointe, anneau, corps, manchon et partie supérieure: plastique (ABS) finition opaque brillante

**Couleurs standards et spéciales**  
Pointe, anneau, corps, manchon et partie supérieure: peuvent être combinés en 9 couleurs  
Couleur spéciale: à partir de 5 000 pcs, sans supplément PMS à partir de 25 000 pcs

**Mine**  
Silktech S (2 000 m), bleu ou noir  
Contre supplément: Silktech L, Silktech XL, Multifill P, Multi-Gel

**Information d'expédition**  
Quantité minimum: 500 pcs  
Poids individuel: 8,7 g  
Emballage: 50 pcs par sachet plastique, 20 sachets plastiques par carton  
(10,5 kg | 36 x 36 x 27 cm)

### Druckflächen und Druckart / Imprint areas and type / Zones et modes d'impression

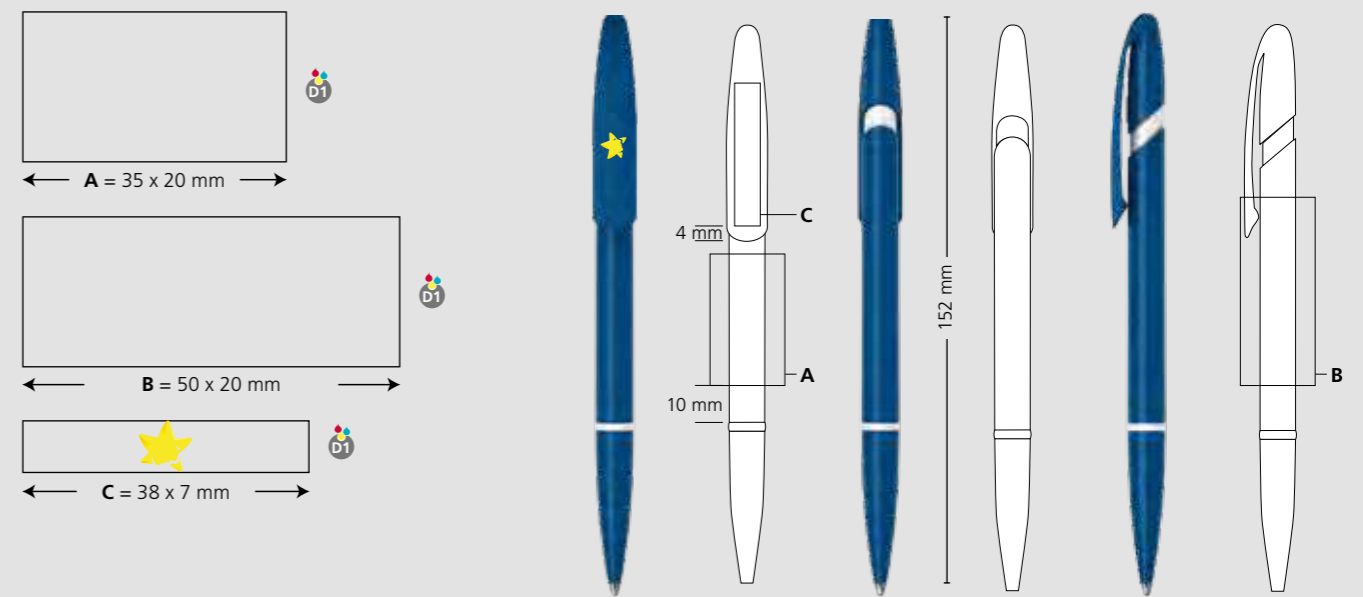


100 % Ansicht / view / vue

50 % Ansicht / view / vue

Ø: 9,9 mm

### Druckflächen und Druckart / Imprint areas and type / Zones et modes d'impression



100 % Ansicht / view / vue

50 % Ansicht / view / vue

Ø: 9,9 mm

## 43705 Nova ice



DE

**Technik**  
Druckkugelschreiber

**Materialien und Oberflächen**  
Spitze und Schaft: Kunststoff (M-ABS) gefrostet  
Hülse: Kunststoff (M-ABS) transparent  
Oberteil: Kunststoff (M-ABS) gefrostet

**Standard- und Sonderfarben**  
Spitze, Schaft und Oberteil: aus 10 Farben kombinierbar  
Hülse: aus 14 Farben kombinierbar  
Sonderfarben: 5.000 Stück, ab 25.000 Stück ohne PMS-Zuschlag

**Mine**  
Silktech S (2.000 m), blau oder schwarz  
Optional: Silktech L, Silktech XL, Multifill P, Multi-Gel

**Versandinformationen**  
Mindestmenge: 500 Stück  
Einzelgewicht: 8,8 g  
Verpackung: 50 Stück im Polybeutel, 20 Polybeutel im Karton  
(10,5 kg | 36 x 36 x 27 cm)

EN

**Technique**  
Retractable ballpoint pen

**Material and surface**  
Tip and barrel: Plastic (M-ABS) frosted  
Sleeve: Plastic (M-ABS) transparent  
Upper barrel: Plastic (M-ABS) frosted

**Standard and special colours**  
Tip, barrel and upper barrel: can be combined in 10 colors  
Sleeve: can be combined in 14 colors  
Special colours: from 5,000 pcs., without PMS surcharge from 25,000 pcs.

**Refill**  
Silktech S (2,000 m), blue or black  
Optional: Silktech L, Silktech XL, Multifill P, Multi-Gel

**Packaging information**  
MOQ: 500 pcs.  
Unit weight: 8.8 g  
Packaging: 50 pcs. per polybag  
20 polybags per carton  
(10.5 kg | 36 x 36 x 27 cm)

FR

**Mécanisme**  
Stylo à bille rétractable

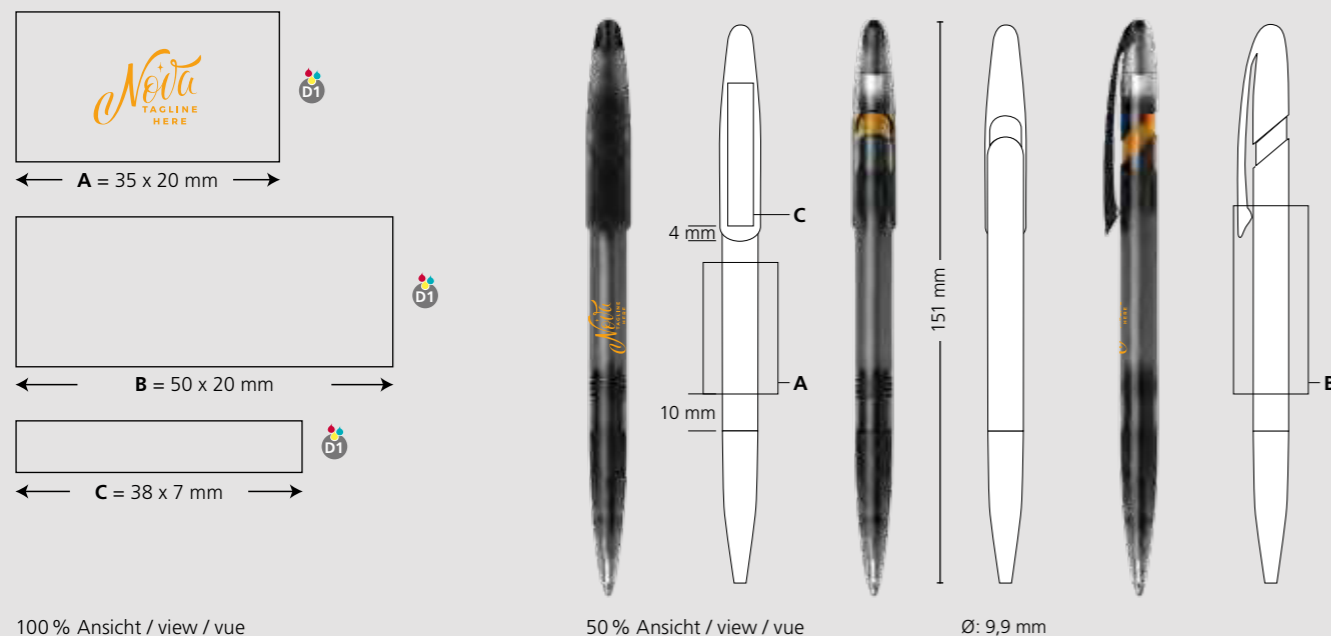
**Matériaux et surfaces**  
Pointe et corps: plastique (M-ABS) givré  
Manchon: plastique (M-ABS) transparent  
Partie supérieure: plastique (M-ABS) givré

**Couleurs standards et spéciales**  
Pointe, corps et partie supérieure: peuvent être combinés à partir de 10 couleurs  
Manchon: peut être combiné en 14 couleurs  
Couleur spéciale: à partir de 5 000 pcs, sans supplément PMS à partir de 25 000 pcs

**Mine**  
Silktech S (2 000 m), bleu ou noir  
Contre supplément: Silktech L, Silktech XL, Multifill P, Multi-Gel

**Information d'expédition**  
Quantité minimum: 500 pcs  
Poids individuel: 8,8 g  
Emballage: 50 pcs par sachet plastique  
20 sachets plastiques par carton  
(10,5 kg | 36 x 36 x 27 cm)

### Druckflächen und Druckart / Imprint areas and type / Zones et modes d'impression

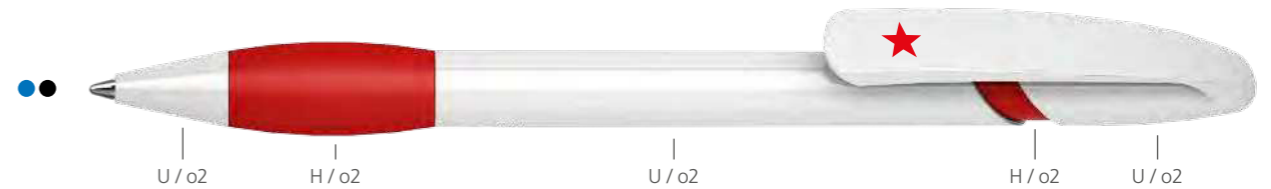


100 % Ansicht / view / vue

50 % Ansicht / view / vue

Ø: 9,9 mm

## 43710 Nova grip/high gloss



DE

**Technik**  
Druckkugelschreiber

**Materialien und Oberflächen**  
Spitze: Kunststoff (ABS) hochglänzend  
Griffzone: Thermoplastisches Elastomer (TPE)  
Schaft, Hülse und Oberteil: Kunststoff (ABS) hochglänzend

**Standard- und Sonderfarben**  
Spitze, Griffzone, Schaft, Hülse und Oberteil: aus 9 Farben kombinierbar  
Sonderfarben: ab 5.000 Stück, ab 25.000 Stück ohne PMS-Zuschlag

**Mine**  
Silktech S (2.000 m), blau oder schwarz  
Optional: Silktech L, Silktech XL, Multifill P, Multi-Gel

**Versandinformationen**  
Mindestmenge: 500 Stück  
Einzelgewicht: 9,9 g  
Verpackung: 50 Stück im Polybeutel, 20 Polybeutel im Karton  
(12,0 kg | 36x 36x 27 cm)

EN

**Technique**  
Retractable ballpoint pen

**Material and surface**  
Tip: Plastic (ABS) high gloss  
Grip zone: Thermoplastic elastomer (TPE)  
Barrel, sleeve and upper barrel: Plastic (ABS) high gloss

**Standard and special colours**  
Tip, grip zone, barrel, sleeve and upper barrel: can be combined in 9 colors  
Special colours: from 5,000 pcs., without PMS surcharge from 25,000 pcs.

**Refill**  
Silktech S (2,000 m), blue or black  
Optional: Silktech L, Silktech XL, Multifill P, Multi-Gel

**Packaging information**  
MOQ: 500 pcs.  
Unit weight: 9.9 g  
Packaging: 50 pcs. per polybag  
20 polybags per carton  
(12.0 kg | 36x 36x 27 cm)

FR

**Mécanisme**  
Stylo à bille rétractable

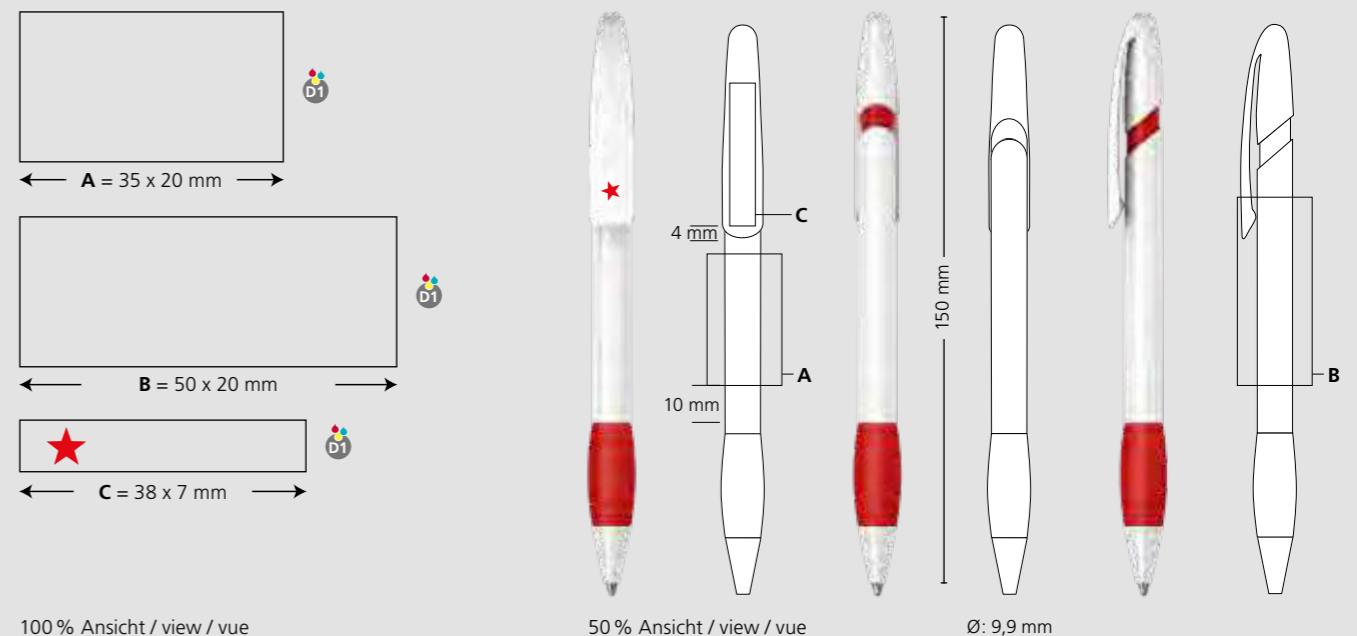
**Matériaux et surfaces**  
Pointe: plastique (ABS) finition opaque brillante  
Grip: élastomère thermoplastique (TPE)  
Corps, manchon et partie supérieure: plastique (ABS) finition opaque brillante

**Couleurs standards et spéciales**  
Pointe, grip, corps, manchon et partie supérieure: peuvent être combinés en 9 couleurs  
Couleur spéciale: à partir de 5 000 pcs, sans supplément PMS à partir de 25 000 pcs

**Mine**  
Silktech S (2 000 m), bleu ou noir  
Contre supplément: Silktech L, Silktech XL, Multifill P, Multi-Gel

**Information d'expédition**  
Quantité minimum: 500 pcs  
Poids individuel: 9,9 g  
Emballage: 50 pcs par sachet plastique  
20 sachets plastiques par carton  
(12,0 kg | 36x 36x 27 cm)

### Druckflächen und Druckart / Imprint areas and type / Zones et modes d'impression



100 % Ansicht / view / vue

50 % Ansicht / view / vue

Ø: 9,9 mm



## 43715 Nova grip/high gloss Ms



DE

**Technik**  
Druckkugelschreiber

**Materialien und Oberflächen**  
Spitze: Messing mattverchromt  
Griffzone: Thermoplastisches Elastomer (TPE)  
Hülse: Kunststoff (ABS) hochglänzend oder Kunststoff (ABS) silber lackiert  
Schaft und Oberteil: Kunststoff (ABS) hochglänzend

**Standard- und Sonderfarben**  
Griffzone, Schaft und Oberteil: aus 9 Farben kombinierbar  
Hülse: aus 9 Farben oder silber lackiert kombinierbar  
Sonderfarben: ab 5.000 Stück, ab 25.000 Stück ohne PMS-Zuschlag

**Mine**  
Silktech S (2.000 m), blau oder schwarz  
Optional: Silktech L, Silktech XL, Multifill P, Multi-Gel

**Versandinformationen**  
Mindestmenge: 500 Stück  
Einzelgewicht: 11,2 g  
Verpackung: 25 Stück im Polybeutel, 40 Polybeutel im Karton  
(12,0 kg | 58 x 38 x 27 cm)

EN

**Technique**  
Retractable ballpoint pen

**Material and surface**  
Tip: Brass satin chrome  
Grip zone: Thermoplastic elastomer (TPE)  
Sleeve: Plastic (ABS) high gloss or silver lacquered  
Barrel and upper barrel: Plastic (ABS) high gloss

**Standard and special colours**  
Grip zone, barrel and upper barrel: can be combined in 9 colours  
Sleeve: can be combined in 9 colours or silver lacquered  
Special colours: from 5,000 pcs., without PMS surcharge from 25,000 pcs.

**Refill**  
Silktech S (2,000 m), blue or black  
Optional: Silktech L, Silktech XL, Multifill P, Multi-Gel

**Packaging information**  
MOQ: 500 pcs.  
Unit weight: 11.2 g  
Packaging: 25 pcs. per polybag  
40 polybags per carton  
(12.0 kg | 58 x 38 x 27 cm)

FR

**Mécanisme**  
Stylo à bille rétractable

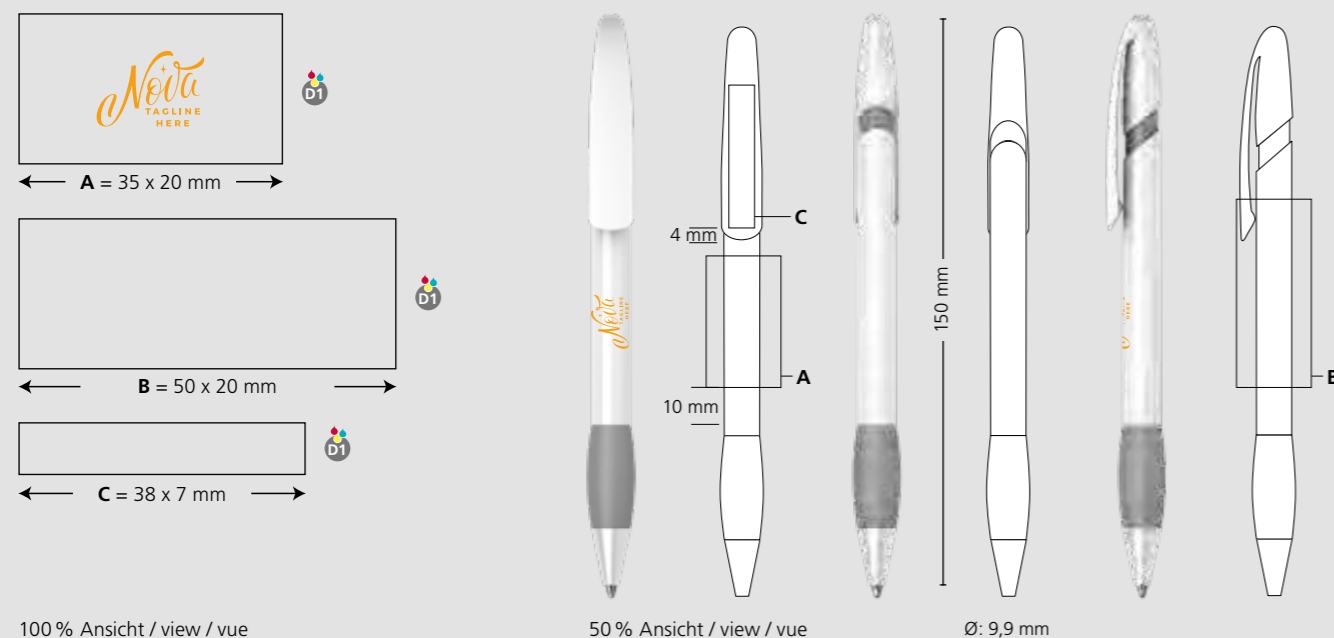
**Matériaux et surfaces**  
Pointe: laiton chromé mat  
Grip: élastomère thermoplastique (TPE)  
Manchon: plastique (ABS) finition opaque brillante ou laqué argent  
Corps et partie supérieure: plastique (ABS) finition opaque brillante

**Couleurs standards et spéciales**  
Grip, corps et partie supérieure: peuvent être combinés à partir de 9 couleurs  
Manchon: peut être combiné en 9 couleurs ou laqué argent  
Couleur spéciale: à partir de 5 000 pcs, sans supplément PMS à partir de 25 000 pcs

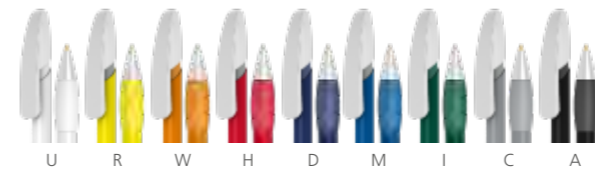
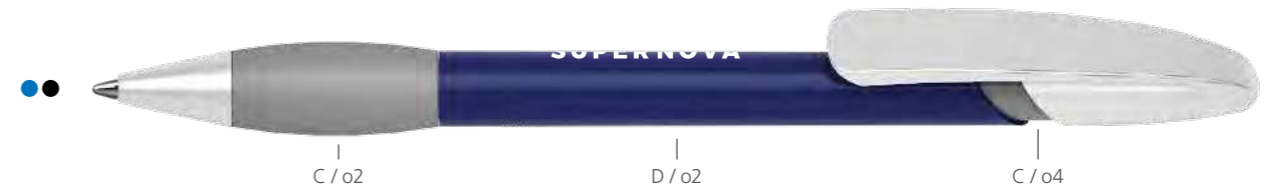
**Mine**  
Silktech S (2 000 m), bleu ou noir  
Contre supplément: Silktech L, Silktech XL, Multifill P, Multi-Gel

**Information d'expédition**  
Quantité minimum: 500 pcs  
Poids individuel: 11,2 g  
Emballage: 25 pcs par sachet plastique  
40 sachets plastiques par carton  
(12,0 kg | 58 x 38 x 27 cm)

### Druckflächen und Druckart / Imprint areas and type / Zones et modes d'impression



## 43723 Nova grip/high gloss MPs



DE

**Technik**  
Druckkugelschreiber

**Materialien und Oberflächen**  
Spitze: Messing mattverchromt  
Griffzone: Thermoplastisches Elastomer (TPE)  
Schaft: Kunststoff (ABS) hochglänzend  
Hülse: Kunststoff (ABS) hochglänzend oder silber lackiert  
Oberteil: Kunststoff (ABS) silber lackiert

**Standard- und Sonderfarben**  
Griffzone und Schaft: aus 9 Farben kombinierbar  
Hülse: aus 9 Farben oder silber lackiert kombinierbar  
Sonderfarben: ab 5.000 Stück, ab 25.000 Stück ohne PMS-Zuschlag

**Mine**  
Silktech S (2.000 m), blau oder schwarz  
Optional: Silktech L, Silktech XL, Multifill P, Multi-Gel

**Versandinformationen**  
Mindestmenge: 500 Stück  
Einzelgewicht: 11,1 g  
Verpackung: 25 Stück im Polybeutel, 40 Polybeutel im Karton  
(12,0 kg | 58 x 38 x 27 cm)

EN

**Technique**  
Retractable ballpoint pen

**Material and surface**  
Tip: Brass satin chrome  
Grip zone: Thermoplastic elastomer (TPE)  
Barrel: Plastic (ABS) high gloss  
Sleeve: Plastic (ABS) high gloss or silver lacquered  
Upper barrel: Plastic (ABS) silver lacquered

**Standard and special colours**  
Grip zone and barrel: can be combined in 9 colours  
Sleeve: can be combined in 9 colours or silver lacquered  
Special colours: from 5,000 pcs., without PMS surcharge from 25,000 pcs.

**Refill**  
Silktech S (2,000 m), blue or black  
Optional: Silktech L, Silktech XL, Multifill P, Multi-Gel

**Packaging information**  
MOQ: 500 pcs.  
Unit weight: 11.1 g  
Packaging: 25 pcs. per polybag  
40 polybags per carton  
(12.0 kg | 58 x 38 x 27 cm)

FR

**Mécanisme**  
Stylo à bille rétractable

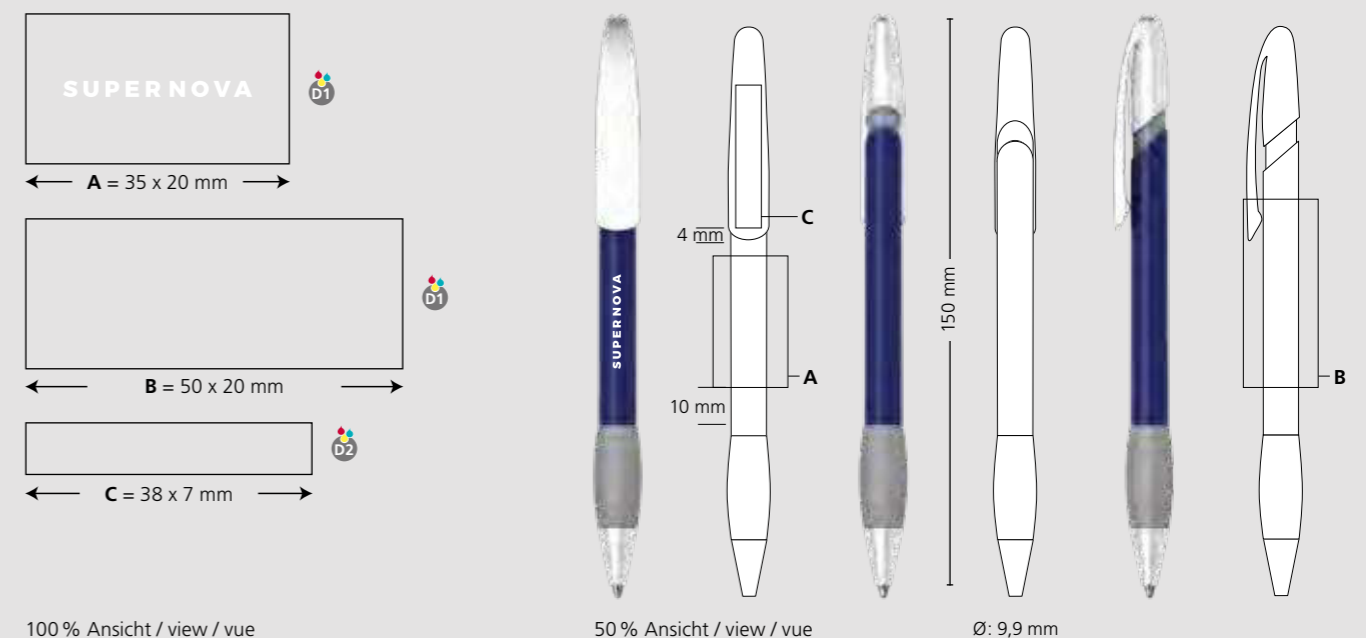
**Matériaux et surfaces**  
Pointe: laiton chromé mat  
Grip: élastomère thermoplastique (TPE)  
Corps: plastique (ABS) finition opaque brillante  
Manchon: plastique (ABS) finition opaque brillante ou laqué argent  
Partie supérieure: plastique (ABS) laqué argent

**Couleurs standards et spéciales**  
Grip et corps: peuvent être combinés en 9 couleurs  
Manchon: peut être combiné en 9 couleurs ou laqué argent  
Couleur spéciale: à partir de 5 000 pcs, sans supplément PMS à partir de 25 000 pcs

**Mine**  
Silktech S (2 000 m), bleu ou noir  
Contre supplément: Silktech L, Silktech XL, Multifill P, Multi-Gel

**Information d'expédition**  
Quantité minimum: 500 pcs  
Poids individuel: 11,1 g  
Emballage: 25 pcs en sachet plastique  
40 sachets plastiques par carton  
(12,0 kg | 58 x 38 x 27 cm)

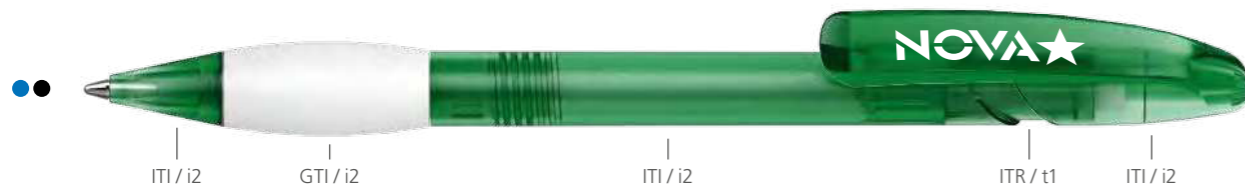
### Druckflächen und Druckart / Imprint areas and type / Zones et modes d'impression



## 43712 Nova grip/ice



Made in Germany



DE

**Technik**  
Druckkugelschreiber

**Materialien und Oberflächen**  
Spitze: Kunststoff (M-ABS) gefrostet  
Griffzone: Thermoplastisches Elastomer (TPE)  
Schaft: Kunststoff (M-ABS) gefrostet  
Hülse: Kunststoff (M-ABS) transparent  
Oberteil: Kunststoff (M-ABS) gefrostet

**Standard- und Sonderfarben**  
Spitze, Griffzone, Schaft und Oberteil: aus 10 Farben kombinierbar  
Hülse: aus 14 Farben kombinierbar  
Sonderfarben: ab 5.000 Stück, ab 25.000 Stück ohne PMS-Zuschlag

**Mine**  
Silktech S (2.000 m), blau oder schwarz  
Optional: Silktech L, Silktech XL, Multifill P, Multi-Gel

**Versandinformationen**  
Mindestmenge: 500 Stück  
Einzelgewicht: 9,8 g  
Verpackung: 50 Stück im Polybeutel, 20 Polybeutel im Karton (10,5 kg | 36x 36x 27 cm)

EN

**Technique**  
Retractable ballpoint pen

**Material and surface**  
Tip: Plastic (M-ABS) frosted  
Grip zone: Thermoplastic elastomer (TPE)  
Barrel: Plastic (M-ABS) frosted  
Sleeve: Plastic (M-ABS) transparent  
Upper barrel: Plastic (M-ABS) frosted

**Standard and special colours**  
Tip, grip zone, barrel and upper barrel: can be combined in 10 colors  
Sleeve: can be combined in 14 colours  
Special colours: from 5,000 pcs., without PMS surcharge from 25,000 pcs.

**Refill**  
Silktech S (2,000 m), blue or black  
Optional: Silktech L, Silktech XL, Multifill P, Multi-Gel

**Packaging information**  
MOQ: 500 pcs.  
Unit weight: 9.8 g  
Packaging: 50 pcs. per polybag  
20 polybags per carton (10.5 kg | 36x 36x 27 cm)

FR

**Mécanisme**  
Stylo à bille rétractable

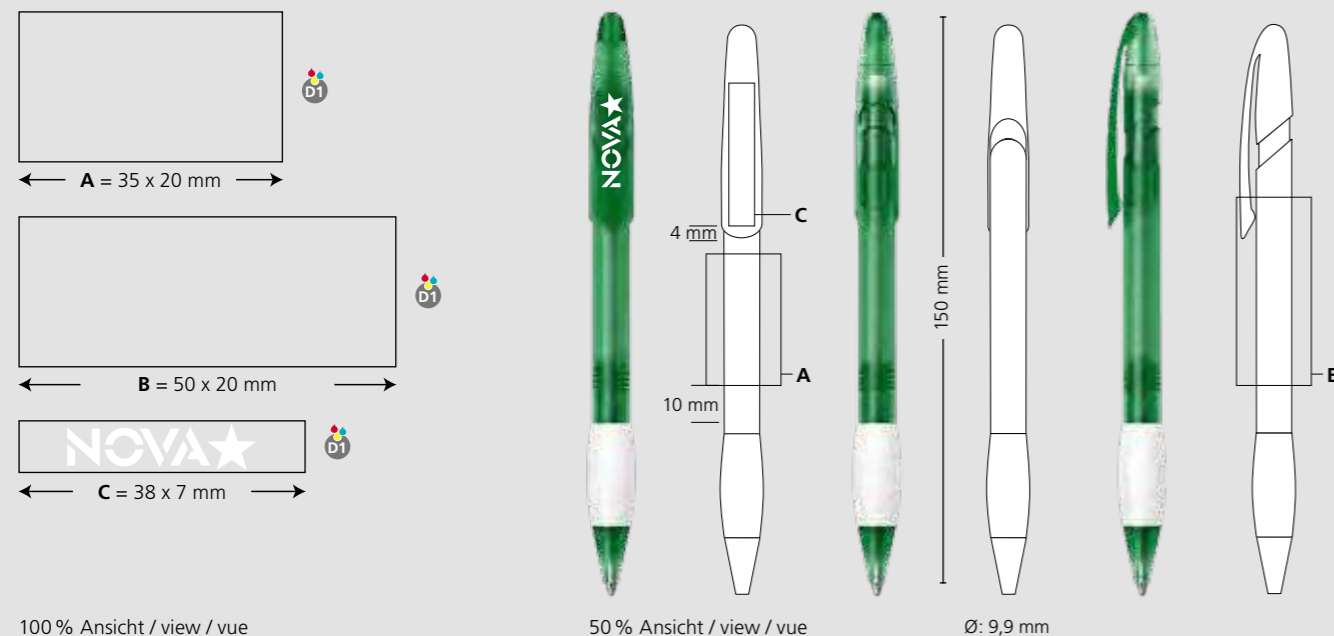
**Matériaux et surfaces**  
Pointe: plastique (M-ABS) givré  
Grip: élastomère thermoplastique (TPE)  
Corps: plastique (M-ABS) givré  
Manchon: plastique (M-ABS) transparent  
Partie supérieure: plastique (M-ABS) givré

**Couleurs standards et spéciales**  
Pointe, grip, corps et partie supérieure: peuvent être combinés en 10 couleurs  
Manchon: peut être combiné en 14 couleurs  
Couleur spéciale: à partir de 5 000 pcs, sans supplément PMS à partir de 25 000 pcs

**Mine**  
Silktech S (2 000 m), bleu ou noir  
Contre supplément: Silktech L, Silktech XL, Multifill P, Multi-Gel

**Information d'expédition**  
Quantité minimum: 500 pcs  
Poids individuel: 9,8 g  
Emballage: 50 pcs par sachet plastique  
20 sachets plastiques par carton (10,5 kg | 36x 36x 27 cm)

### Druckflächen und Druckart / Imprint areas and type / Zones et modes d'impression



100 % Ansicht / view / vue

50 % Ansicht / view / vue

Ø: 9,9 mm

## 43716 Nova grip/ice Ms



Made in Germany



DE

**Technik**  
Druckkugelschreiber

**Materialien und Oberflächen**  
Spitze: Messing mattverchromt  
Griffzone: Thermoplastisches Elastomer (TPE)  
Schaft: Kunststoff (M-ABS) gefrostet  
Hülse: Kunststoff (M-ABS) transparent oder Kunststoff (ABS) silber lackiert  
Oberteil: Kunststoff (M-ABS) gefrostet

**Standard- und Sonderfarben**  
Griffzone, Schaft und Oberteil: aus 10 Farben kombinierbar  
Hülse: aus 14 Farben oder silber lackiert kombinierbar  
Sonderfarben: ab 5.000 Stück, ab 25.000 Stück ohne PMS-Zuschlag

**Mine**  
Silktech L (3.000 m), blau oder schwarz  
Optional: Silktech XL, Multifill P, Multi-Gel

**Versandinformationen**  
Mindestmenge: 500 Stück  
Einzelgewicht: 12,2 g  
Verpackung: 25 Stück im Polybeutel, 40 Polybeutel im Karton (11,5 kg | 58 x 38 x 27 cm)

EN

**Technique**  
Retractable ballpoint pen

**Material and surface**  
Tip: Brass satin chrome  
Grip zone: Thermoplastic elastomer (TPE)  
Barrel: Plastic (M-ABS) frosted  
Sleeve: Plastic (M-ABS) transparent or silver lacquered  
Upper barrel: Plastic (M-ABS) frosted

**Standard and special colours**  
Grip zone, barrel and upper barrel: can be combined in 10 colours  
Sleeve: can be combined in 14 colours or silver lacquered  
Special colours: from 5,000 pcs., without PMS surcharge from 25,000 pcs.

**Refill**  
Silktech L (3,000 m), blue or black  
Optional: Silktech XL, Multifill P, Multi-Gel

**Packaging information**  
MOQ: 500 pcs.  
Unit weight: 12.2 g  
Packaging: 25 pcs. per polybag  
40 polybags per carton (11.5 kg | 58 x 38 x 27 cm)

FR

**Mécanisme**  
Stylo à bille rétractable

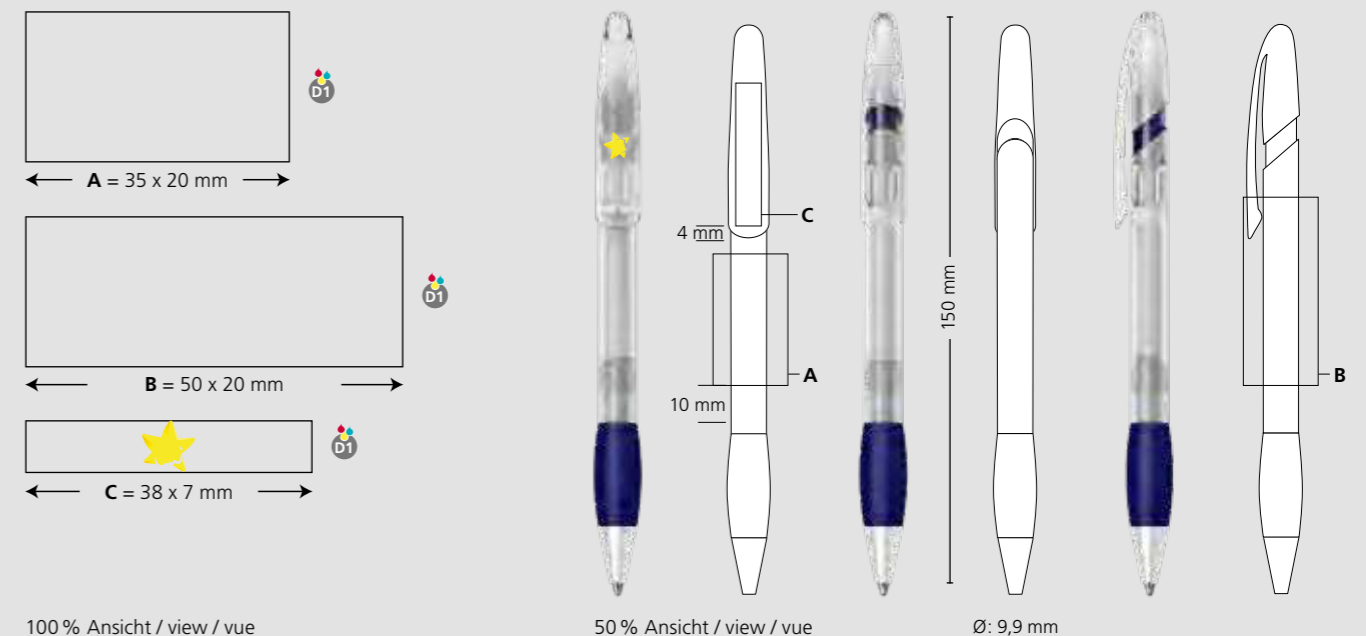
**Matériaux et surfaces**  
Pointe: laiton chromé mat  
Grip: élastomère thermoplastique (TPE)  
Corps: plastique (M-ABS) givré  
Manchon: plastique (M-ABS) transparent ou laqué argent  
Partie supérieure: plastique (M-ABS) givré

**Couleurs standards et spéciales**  
Grip, corps et partie supérieure: peuvent être combinés en 10 couleurs  
Manchon: peut être combiné en 14 couleurs ou laqué argent  
Couleur spéciale: à partir de 5 000 pcs, sans supplément PMS à partir de 25 000 pcs

**Mine**  
Silktech L (3 000 m), bleu ou noir  
Contre supplément: Silktech XL, Multifill P, Multi-Gel

**Information d'expédition**  
Quantité minimum: 500 pcs  
Poids individuel: 12,2 g  
Emballage: 25 pcs par sachet plastique  
40 sachets plastiques par carton (11,5 kg | 58 x 38 x 27 cm)

### Druckflächen und Druckart / Imprint areas and type / Zones et modes d'impression



100 % Ansicht / view / vue

50 % Ansicht / view / vue

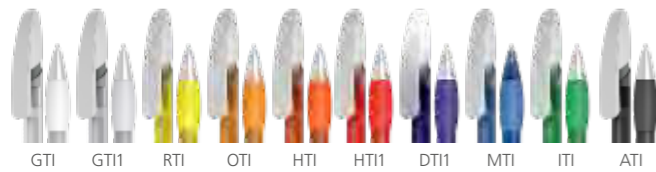
Ø: 9,9 mm



# 43725 Nova grip/ice MPs



Made in Germany



DE

**Technik**  
Druckkugelschreiber

**Materialien und Oberflächen**  
Spitze: Messing mattverchromt  
Griffzone: Thermoplastisches Elastomer (TPE)  
Schaft: Kunststoff (M-ABS) gefrostet  
Hülse: Kunststoff (M-ABS) transparent oder Kunststoff (ABS) silber lackiert  
Oberteil: Kunststoff (ABS) silber lackiert

**Standard- und Sonderfarben**  
Griffzone und Schaft: aus 10 Farben kombinierbar  
Hülse: aus 14 Farben oder silber lackiert kombinierbar  
Sonderfarben: ab 5.000 Stück, ab 25.000 Stück ohne PMS-Zuschlag

**Mine**  
Silktech L (3.000 m), blau oder schwarz  
Optional: Silktech XL, Multifill P, Multi-Gel

**Versandinformationen**  
Mindestmenge: 500 Stück  
Einzelgewicht: 12,0 g  
Verpackung: 25 Stück im Polybeutel, 40 Polybeutel im Karton  
(11,5 kg | 58 x 38 x 27 cm)

EN

**Technique**  
Retractable ballpoint pen

**Material and surface**  
Tip: Brass satin chrome  
Grip zone: Thermoplastic elastomer (TPE)  
Barrel: Plastic (M-ABS) frosted  
Sleeve: Plastic (M-ABS) transparent or silver lacquered  
Upper barrel: Plastic (ABS) silver lacquered

**Standard and special colours**  
Grip zone and barrel: can be combined in 10 colours  
Sleeve: can be combined in 14 colours or silver lacquered  
Special colours: from 5,000 pcs., without PMS surcharge from 25,000 pcs.

**Refill**  
Silktech L (3,000 m), blue or black  
Optional: Silktech XL, Multifill P, Multi-Gel

**Packaging information**  
MOQ: 500 pcs.  
Unit weight: 12.0 g  
Packaging: 25 pcs. per polybag  
40 polybags per carton  
(11.5 kg | 58 x 38 x 27 cm)

FR

**Mécanisme**  
Stylo à bille rétractable

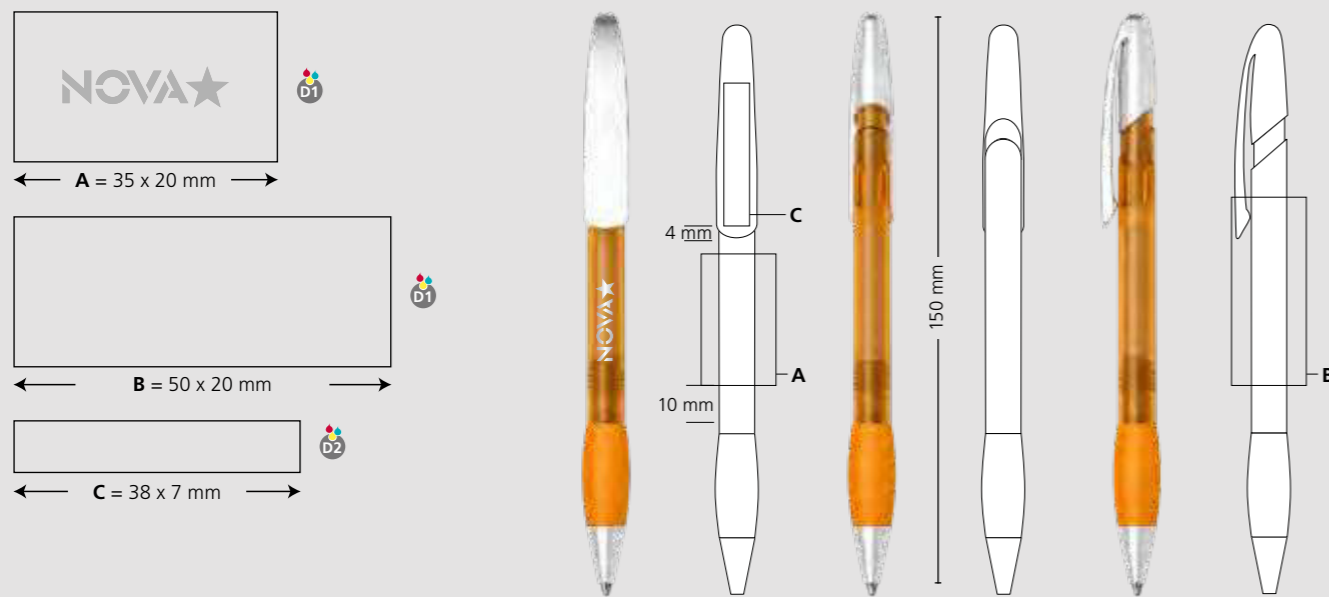
**Matériaux et surfaces**  
Pointe: laiton chromé mat  
Grip: élastomère thermoplastique (TPE)  
Corps: plastique (M-ABS) givré  
Manchon: plastique (M-ABS) transparent ou laqué argent  
Partie supérieure: plastique (ABS) laqué argent

**Couleurs standards et spéciales**  
Grip et corps: peuvent être combinés en 10 couleurs  
Manchon: peut être combiné en 14 couleurs ou laqué argent  
Couleur spéciale: à partir de 5 000 pcs, sans supplément PMS à partir de 25 000 pcs

**Mine**  
Silktech L (3 000 m), bleu ou noir  
Contre supplément: Silktech XL, Multifill P, Multi-Gel

**Information d'expédition**  
Quantité minimum: 500 pcs  
Poids individuel: 12,0 g  
Emballage: 25 pcs par sachet plastique  
40 sachets plastiques par carton  
(11,5 kg | 58 x 38 x 27 cm)

## Druckflächen und Druckart / Imprint areas and type / Zones et modes d'impression



100 % Ansicht / view / vue

50 % Ansicht / view / vue

Ø: 9,9 mm

## Perfekter Halt Ergonomische Griffzone

Unsere ergonomisch geformten und gummierten Griffzonen sorgen immer für den perfekten Halt. So tragen wir dazu bei, dass Sie auch in besonderen Situationen stets ermüdungsfrei und entspannt schreiben.

Die von uns selbst produzierten Griffzonen sind bei vielen Modellen in unterschiedlichen Farben konfigurierbar. Hergestellt aus hochwertigem Elastomer sind sie extrem langlebig und dabei absolut unbedenklich für die Umwelt und Ihre Gesundheit.

Peppen Sie ausgewählte Modelle mit unserer hochwertigen Griffzone auf.

## Perfect hold Ergonomic gripzone

Our ergonomically shaped and rubberised gripping zones always provide the best grip. They help you to write relaxed and effortlessly, in all situations.

The grips are produced in house and can be configured in different colours for many models. Made of high quality elastomer they are extremely durable and absolutely harmless to the environment and your health.

Up-grade selected models with our high-quality grips.

## Tenue parfaite en main Grip ergonomique

Nos zones de grip de forme ergonomique et en caoutchouc offrent toujours une tenue en main parfaite. De cette façon, nous vous aidons à écrire sans effort et détendu, même dans des situations particulières.

Les zones de grip ergonomiques que nous produisons nous-mêmes peuvent être configurées en différentes couleurs sur de nombreux modèles. Fabriqués en élastomère de haute qualité, les grips sont extrêmement durables et absolument sans danger pour l'environnement et pour votre santé.

Enjolivez vos modèles sélectionnés avec notre zone de grip ergonomique de haute qualité.



# HIGHLIGHTS



## Rodeo

- Druckkugelschreiber in ästhetischem Design
- Formschön geschwungener Klipp
- Optional: Angenehme Griffzone
- Elegant harmonischer Materialmix
- Flexible Auswahl an Kunststoff- und Metallelementen
- Vielfältige Konfigurationsmöglichkeiten
- Große Werbeflächen
- Made in Germany
- Retractable ballpoint pen in an aesthetic design
- Elegantly curved clip
- Optional: Comfortably grip zone
- Elegant harmonious material mix
- Flexible choice of plastic and metal components
- Manifold configuration options
- Large advertising spaces
- Made in Germany
- Stylo à bille rétractable en design esthétique
- Clip incurvé élégant
- En option: grip agréable
- Mélange de matériaux harmonieux élégamment
- Choix flexible de composants en plastique et métallique
- Options de configuration polyvalentes
- Grandes espaces publicitaires
- Made in Germany

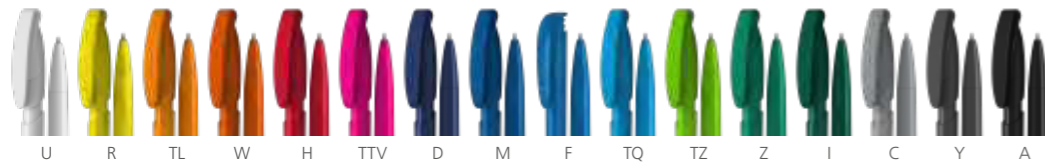
41080 Rodeo high gloss	112
41085 Rodeo high gloss Mn	113
41090 Rodeo high gloss MMn	114
41081 Rodeo transparent	115
41086 Rodeo transparent Mn	116
41091 Rodeo transparent MMn	117
41093 Rodeo metallic-hg MMn	118
41095 Rodeo grip/high gloss Mn	119
41100 Rodeo grip/high gloss MMn	120
41096 Rodeo grip/transparent Mn	121
41101 Rodeo grip/transparent MMn	122



## 41080 Rodeo high gloss



Made in Germany



DE

**Technik**  
Druckkugelschreiber

**Materialien und Oberflächen**  
Spitze, Schaft, Hülse, Oberteil und Klipp: Kunststoff (ABS) hochglänzend

**Standard- und Sonderfarben**  
Spitze, Schaft, Hülse, Oberteil und Klipp: aus 16 Farben kombinierbar  
Sonderfarben: ab 5.000 Stück, ab 25.000 Stück ohne PMS-Zuschlag

**Mine**  
Silktech XL (5.000 m), blau oder schwarz  
Optional: Multifill P, Multi-Gel

**Versandinformationen**  
Mindestmenge: 500 Stück  
Einzelgewicht: 10,0 g  
Verpackung: 50 Stück im Polybeutel, 20 Polybeutel im Karton  
(10,8 kg | 36 x 36 x 27 cm)

EN

**Technique**  
Retractable ballpoint pen

**Material and surface**  
Tip, barrel, sleeve, upper barrel and clip: Plastic (ABS) high gloss

**Standard and special colours**  
Tip, barrel, sleeve, upper barrel and clip: can be combined in 16 colors  
Special colours: from 5,000 pcs., without PMS surcharge from 25,000 pcs.

**Refill**  
Silktech XL (5,000 m), blue or black  
Optional: Multifill P, Multi-Gel

**Packaging information**  
MOQ: 500 pcs.  
Unit weight: 10.0 g  
Packaging: 50 pcs. per polybag, 20 polybags per carton  
(10.8 kg | 36 x 36 x 27 cm)

FR

**Mécanisme**  
Stylo à bille rétractable

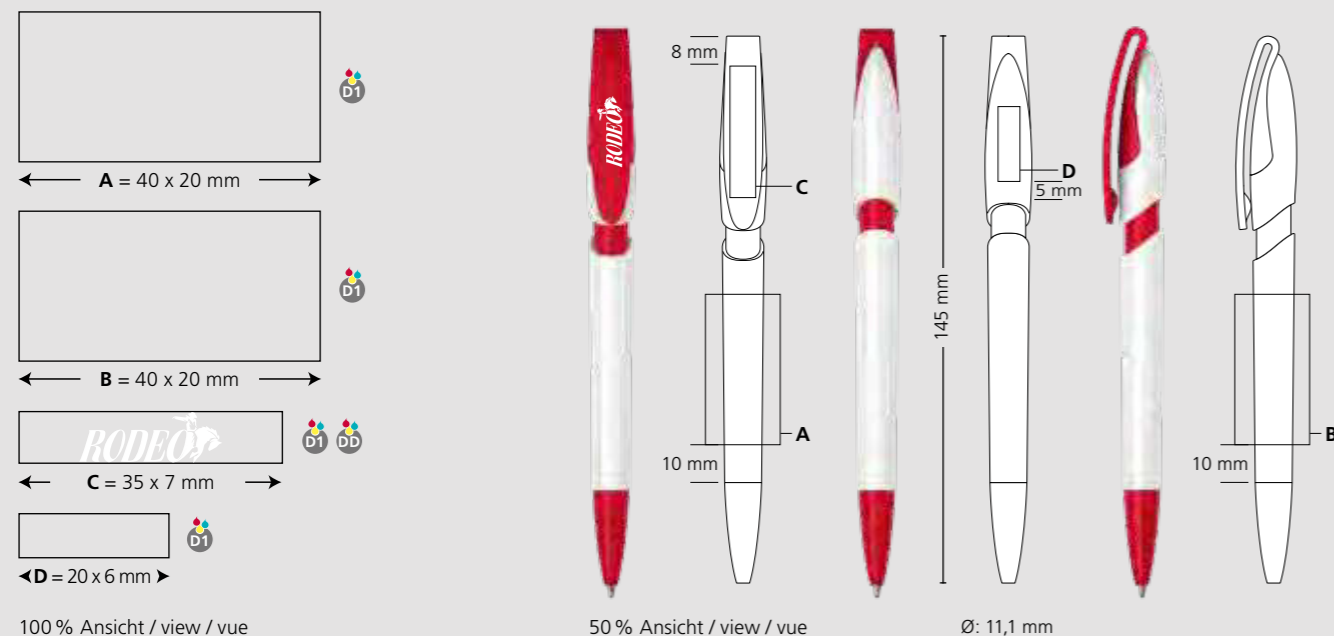
**Matériaux et surfaces**  
Pointe, corps, manchon, partie supérieure et clip: plastique (ABS) finition opaque brillante

**Couleurs standards et spéciales**  
Pointe, corps, manchon, partie supérieure et clip: peuvent être combinés en 16 couleurs  
Couleur spéciale: à partir de 5 000 pcs, sans supplément PMS à partir de 25 000 pcs

**Mine**  
Silktech XL (5 000 m), bleu ou noir  
Contre supplément: Multifill P, Multi-Gel

**Information d'expédition**  
Quantité minimum: 500 pcs  
Poids individuel: 10,0 g  
Emballage: 50 pcs par sachet plastique, 20 sachets plastiques par carton  
(10,8 kg | 36 x 36 x 27 cm)

### Druckflächen und Druckart / Imprint areas and type / Zones et modes d'impression



100 % Ansicht / view / vue

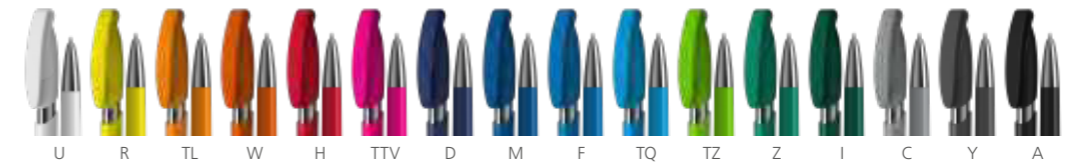
50 % Ansicht / view / vue

Ø: 11,1 mm

## 41085 Rodeo high gloss Mn



Made in Germany



DE

**Technik**  
Druckkugelschreiber

**Materialien und Oberflächen**  
Spitze: Messing vernickelt  
Schaft: Kunststoff (ABS) hochglänzend  
Hülse: Metallisiert  
Oberteil und Klipp: Kunststoff (ABS) hochglänzend

**Standard- und Sonderfarben**  
Schaft, Oberteil und Klipp: aus 16 Farben kombinierbar  
Sonderfarben: ab 5.000 Stück, ab 25.000 Stück ohne PMS-Zuschlag

**Mine**  
Silktech XL (5.000 m), blau oder schwarz  
Optional: Multifill P, Multi-Gel

**Versandinformationen**  
Mindestmenge: 500 Stück  
Einzelgewicht: 13,6 g  
Verpackung: 25 Stück im Polybeutel, 40 Polybeutel im Karton  
(15,2 kg | 36 x 36 x 27 cm)

EN

**Technique**  
Retractable ballpoint pen

**Material and surface**  
Tip: Brass nickel plated  
Barrel: Plastic (ABS) high gloss  
Sleeve: Metallised  
Upper barrel and clip: Plastic (ABS) high gloss

**Standard and special colours**  
Barrel, upper barrel and clip: can be combined in 16 colors  
Special colours: from 5,000 pcs., without PMS surcharge from 25,000 pcs.

**Refill**  
Silktech XL (5,000 m), blue or black  
Optional: Multifill P, Multi-Gel

**Packaging information**  
MOQ: 500 pcs.  
Unit weight: 13.6 g  
Packaging: 25 pcs. per polybag, 40 polybags per carton  
(15.2 kg | 36 x 36 x 27 cm)

FR

**Mécanisme**  
Stylo à bille rétractable

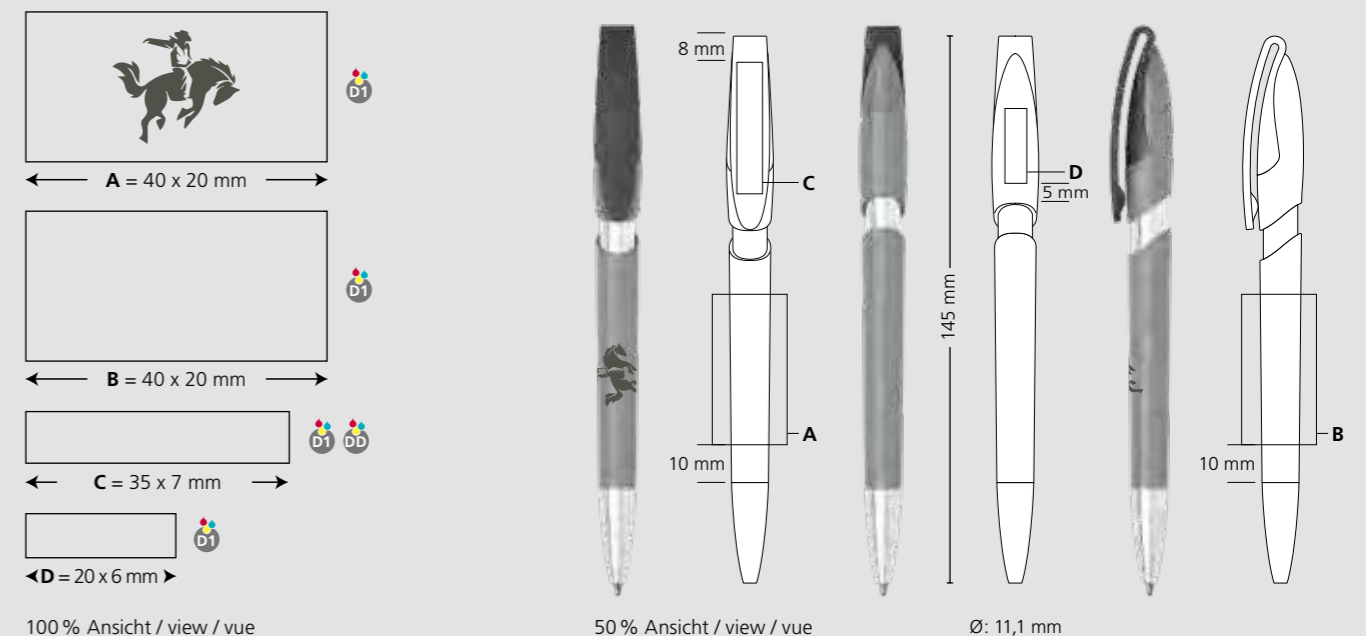
**Matériaux et surfaces**  
Pointe: laiton nickélé  
Corps: plastique (ABS) finition opaque brillante  
Manchon: métallisé  
Partie supérieure et clip: plastique (ABS) finition opaque brillante

**Couleurs standards et spéciales**  
Corps, partie supérieure et clip: peuvent être combinés en 16 couleurs  
Couleur spéciale: à partir de 5 000 pcs, sans supplément PMS à partir de 25 000 pcs

**Mine**  
Silktech XL (5 000 m), bleu ou noir  
Contre supplément: Multifill P, Multi-Gel

**Information d'expédition**  
Quantité minimum: 500 pcs  
Poids individuel: 13,6 g  
Emballage: 25 pcs par sachet plastique, 40 sachets plastiques par carton  
(15,2 kg | 36 x 36 x 27 cm)

### Druckflächen und Druckart / Imprint areas and type / Zones et modes d'impression

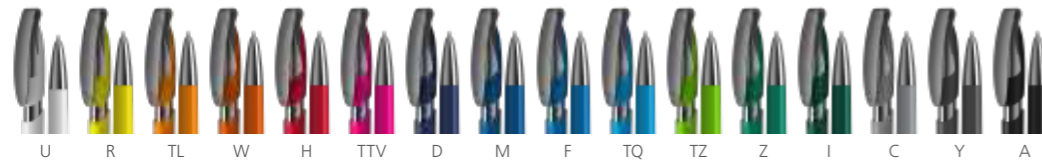


100 % Ansicht / view / vue

50 % Ansicht / view / vue

Ø: 11,1 mm

## 41090 Rodeo high gloss MMn



DE

**Technik**  
Druckkugelschreiber

**Materialien und Oberflächen**  
Spitze: Messing vernickelt  
Schaft: Kunststoff (ABS) hochglänzend  
Hülse: Metallisiert  
Oberteil: Kunststoff (ABS) hochglänzend  
Klipp: Federstahl vernickelt

**Standard- und Sonderfarben**  
Schaft und Oberteil: aus 16 Farben kombinierbar  
Sonderfarben: ab 5.000 Stück, ab 25.000 Stück ohne PMS-Zuschlag

**Mine**  
Silktech XL (5.000 m), blau oder schwarz  
Optional: Multifill P, Multi-Gel

**Versandinformationen**  
Mindestmenge: 500 Stück  
Einzelgewicht: 15,0 g  
Verpackung: 10 Stück im Polybeutel (ohne Klippdruck), 10er Einzelschutzkette (mit Klippdruck), 100 Verpackungseinheiten im Karton (16,3 kg | 58 x 38 x 27 cm)

EN

**Technique**  
Retractable ballpoint pen

**Material and surface**  
Tip: Brass nickel plated  
Barrel: Plastic (ABS) high gloss  
Sleeve: Metallised  
Upper barrel: Plastic (ABS) high gloss  
Clip: Spring steel nickel plated

**Standard and special colours**  
Barrel and upper barrel: can be combined in 16 colours  
Special colours: from 5,000 pcs., without PMS surcharge from 25,000 pcs.

**Refill**  
Silktech XL (5,000 m), blue or black  
Optional: Multifill P, Multi-Gel

**Packaging information**  
MOQ: 500 pcs.  
Unit weight: 15,0 g  
Packaging: 10 pcs. per polybag (without clip imprint), strips of 10 single bags (with clip imprint), 100 packaging units per carton (16.3 kg | 58 x 38 x 27 cm)

FR

**Mécanisme**  
Stylo à bille rétractable

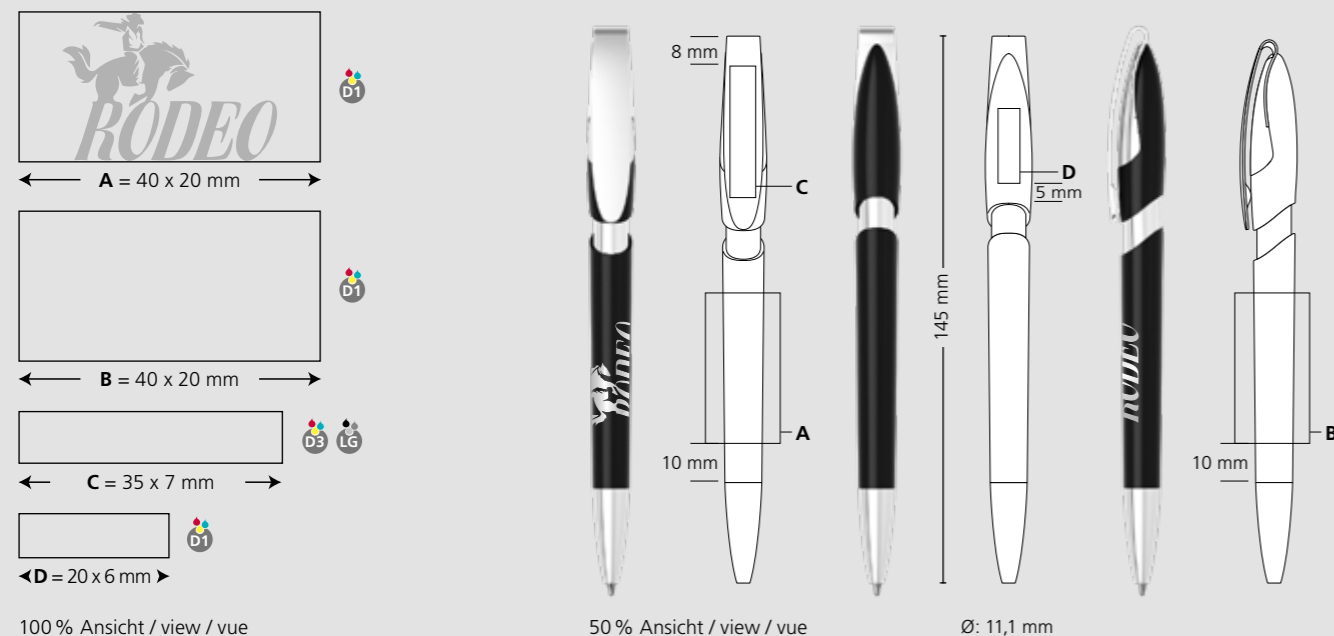
**Matériaux et surfaces**  
Pointe: laiton nickelé  
Corps: plastique (ABS) finition opaque brillante  
Manchon: métallisé  
Partie supérieure: plastique (ABS) finition opaque brillante  
Clip: acier à ressort nickelé

**Couleurs standards et spéciales**  
Corps and partie supérieure: peuvent être combinés en 16 couleurs  
Couleur spéciale: à partir de 5 000 pcs, sans supplément PMS à partir de 25 000 pcs

**Mine**  
Silktech XL (5 000 m), bleu ou noir  
Contre supplément: Multifill P, Multi-Gel

**Information d'expédition**  
Quantité minimum: 500 pcs  
Unit weight: 15,0 g  
Emballage: 10 pcs par sachet plastique (sans marquage sur clip), chaîne de 10 stylos emballés individuellement (avec marquage sur clip), 100 unités d'emballage par carton (16,3 kg | 58 x 38 x 27 cm)

### Druckflächen und Druckart / Imprint areas and type / Zones et modes d'impression

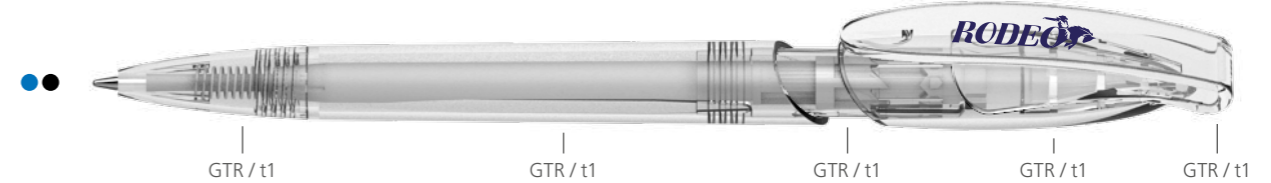


100 % Ansicht / view / vue

50 % Ansicht / view / vue

Ø: 11,1 mm

## 41081 Rodeo transparent



DE

**Technik**  
Druckkugelschreiber

**Materialien und Oberflächen**  
Spitze, Schaft, Hülse, Oberteil und Klipp: Kunststoff (M-ABS) transparent

**Standard- und Sonderfarben**  
Spitze, Schaft, Hülse, Oberteil und Klipp: aus 14 Farben kombinierbar  
Sonderfarben: ab 5.000 Stück, ab 25.000 Stück ohne PMS-Zuschlag

**Mine**  
Silktech XL (5.000 m), blau oder schwarz  
Optional: Multifill P, Multi-Gel

**Versandinformationen**  
Mindestmenge: 500 Stück  
Einzelgewicht: 10,0 g  
Verpackung: 50 Stück im Polybeutel, 20 Polybeutel im Karton (10,8 kg | 36 x 36 x 27 cm)

EN

**Technique**  
Retractable ballpoint pen

**Material and surface**  
Tip, barrel, sleeve, upper barrel and clip: Plastic (M-ABS) transparent

**Standard and special colours**  
Tip, barrel, sleeve, upper barrel and clip: can be combined in 14 colors  
Special colours: from 5,000 pcs., without PMS surcharge from 25,000 pcs.

**Refill**  
Silktech XL (5,000 m), blue or black  
Optional: Multifill P, Multi-Gel

**Packaging information**  
MOQ: 500 pcs.  
Unit weight: 10,0 g  
Packaging: 50 pcs. per polybag, 20 polybags per carton (10,8 kg | 36 x 36 x 27 cm)

FR

**Mécanisme**  
Stylo à bille rétractable

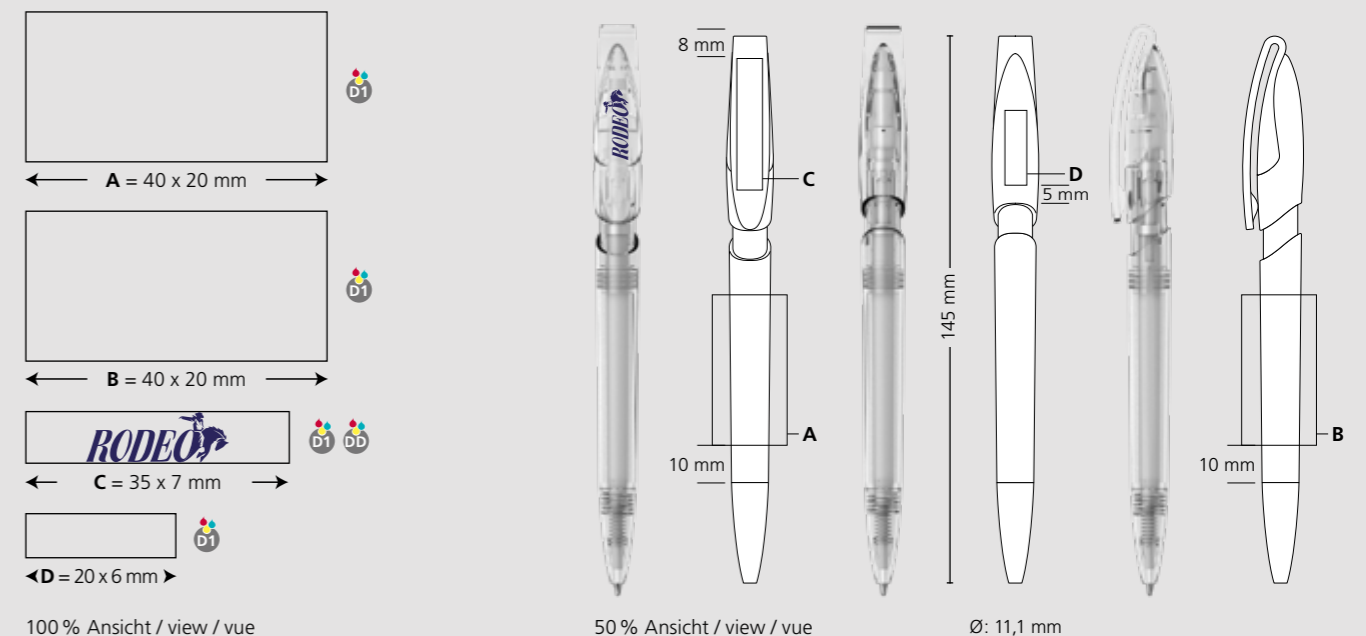
**Matériaux et surfaces**  
Pointe, corps, manchon, partie supérieure et clip: plastique (M-ABS) transparent

**Couleurs standards et spéciales**  
Pointe, corps, manchon, partie supérieure et clip: peuvent être combinés en 14 couleurs  
Couleur spéciale: à partir de 5 000 pcs, sans supplément PMS à partir de 25 000 pcs

**Mine**  
Silktech XL (5 000 m), bleu ou noir  
Contre supplément: Multifill P, Multi-Gel

**Information d'expédition**  
Quantité minimum: 500 pcs  
Poids individuel: 10,0 g  
Emballage: 50 pcs par sachet plastique, 20 sachets plastiques par carton (10,8 kg | 36 x 36 x 27 cm)

### Druckflächen und Druckart / Imprint areas and type / Zones et modes d'impression



100 % Ansicht / view / vue

50 % Ansicht / view / vue

Ø: 11,1 mm



## 41086 Rodeo transparent Mn



DE

**Technik**  
Druckkugelschreiber

**Materialien und Oberflächen**  
Spitze: Messing vernickelt  
Schaft: Kunststoff (M-ABS) transparent  
Hülse: Metallisiert  
Oberteil und Klipp: Kunststoff (M-ABS) transparent

**Standard- und Sonderfarben**  
Schaft, Oberteil und Klipp: aus 14 Farben kombinierbar  
Sonderfarben: ab 5.000 Stück, ab 25.000 Stück ohne PMS-Zuschlag

**Mine**  
Silktech XL (5.000 m), blau oder schwarz  
Optional: Multifill P, Multi-Gel

**Versandinformationen**  
Mindestmenge: 500 Stück  
Einzelgewicht: 13,7 g  
Verpackung: 25 Stück im Polybeutel, 40 Polybeutel im Karton (15,2 kg | 36 x 36 x 27 cm)

EN

**Technique**  
Retractable ballpoint pen

**Material and surface**  
Tip: Brass nickel plated  
Barrel: Plastic (M-ABS) transparent  
Sleeve: Metallised  
Upper barrel and clip: Plastic (M-ABS) transparent

**Standard and special colours**  
Barrel, upper barrel and clip: can be combined in 14 colours  
Special colours: from 5,000 pcs., without PMS surcharge from 25,000 pcs.

**Refill**  
Silktech XL (5,000 m), blue or black  
Optional: Multifill P, Multi-Gel

**Packaging information**  
MOQ: 500 pcs.  
Unit weight: 13.7 g  
Packaging: 25 pcs. per polybag  
40 polybags per carton (15.2 kg | 36 x 36 x 27 cm)

FR

**Mécanisme**  
Stylo à bille rétractable

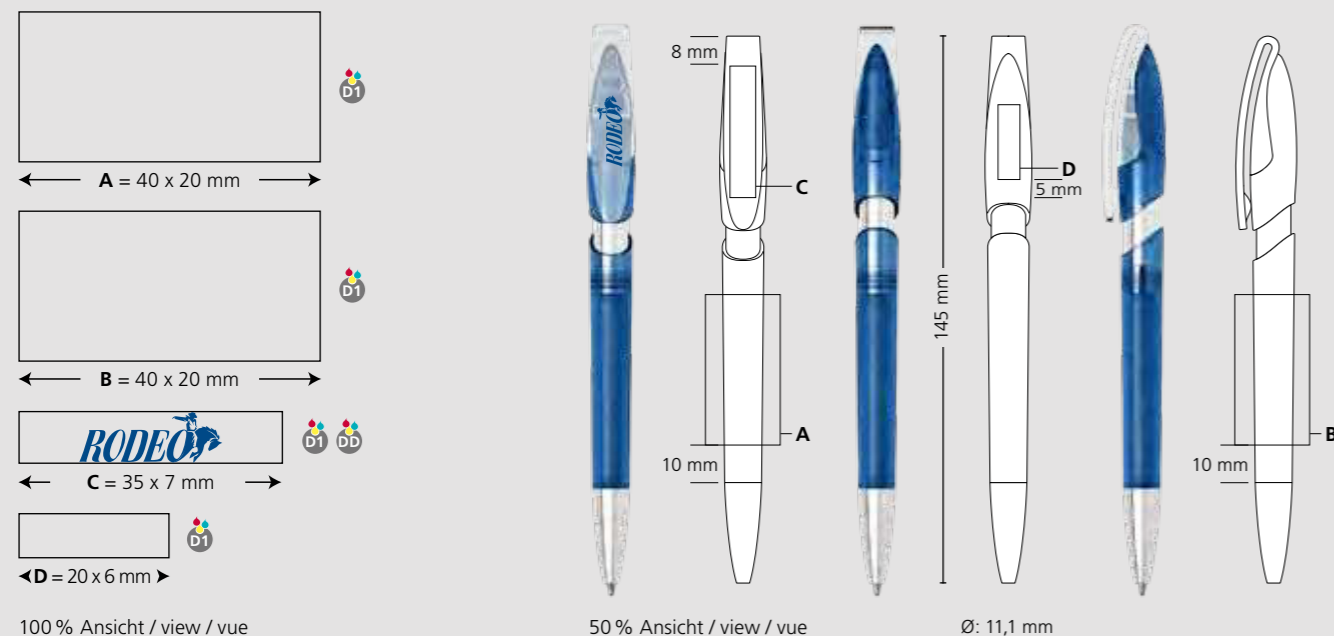
**Matériaux et surfaces**  
Pointe: laiton nickelé  
Corps: plastique (M-ABS) transparent  
Manchon: métallisé  
Partie supérieure et clip: plastique (M-ABS) transparent

**Couleurs standards et spéciales**  
Corps, partie supérieure et clip: peuvent être combinés en 14 couleurs  
Couleur spéciale: à partir de 5 000 pcs, sans supplément PMS à partir de 25 000 pcs

**Mine**  
Silktech XL (5 000 m), bleu ou noir  
Contre supplément: Multifill P, Multi-Gel

**Information d'expédition**  
Quantité minimum: 500 pcs  
Poids individuel: 13,7 g  
Emballage: 25 pcs par sachet plastique  
40 sachets plastiques par carton (15,2 kg | 36 x 36 x 27 cm)

### Druckflächen und Druckart / Imprint areas and type / Zones et modes d'impression



100 % Ansicht / view / vue

50 % Ansicht / view / vue

Ø: 11,1 mm

## 41091 Rodeo transparent MMn



DE

**Technik**  
Druckkugelschreiber

**Materialien und Oberflächen**  
Spitze: Messing vernickelt  
Schaft: Kunststoff (M-ABS) transparent  
Hülse: Metallisiert  
Oberteil: Kunststoff (M-ABS) transparent  
Klipp: Federstahl vernickelt

**Standard- und Sonderfarben**  
Schaft und Oberteil: aus 14 Farben kombinierbar  
Sonderfarben: ab 5.000 Stück, ab 25.000 Stück ohne PMS-Zuschlag

**Mine**  
Silktech XL (5.000 m), blau oder schwarz  
Optional: Multifill P, Multi-Gel

**Versandinformationen**  
Mindestmenge: 500 Stück  
Einzelgewicht: 14,9 g  
Verpackung: 10 Stück im Polybeutel (ohne Klippdruck), 10er Einzelschutzkette (mit Klippdruck), 100 Verpackungseinheiten im Karton (16,3 kg | 58 x 38 x 27 cm)

EN

**Technique**  
Retractable ballpoint pen

**Material and surface**  
Tip: Brass nickel plated  
Barrel: Plastic (M-ABS) transparent  
Sleeve: Metallised  
Upper barrel: Plastic (M-ABS) transparent  
Clip: Spring steel nickel plated

**Standard and special colours**  
Barrel and upper barrel: can be combined in 14 colours  
Special colours: from 5,000 pcs., without PMS surcharge from 25,000 pcs.

**Refill**  
Silktech XL (5,000 m), blue or black  
Optional: Multifill P, Multi-Gel

**Packaging information**  
MOQ: 500 pcs.  
Unit weight: 14.9 g  
Packaging: 10 pcs. per polybag (without clip imprint), strips of 10 single bags (with clip imprint), 100 packaging units per carton (16.3 kg | 58 x 38 x 27 cm)

FR

**Mécanisme**  
Stylo à bille rétractable

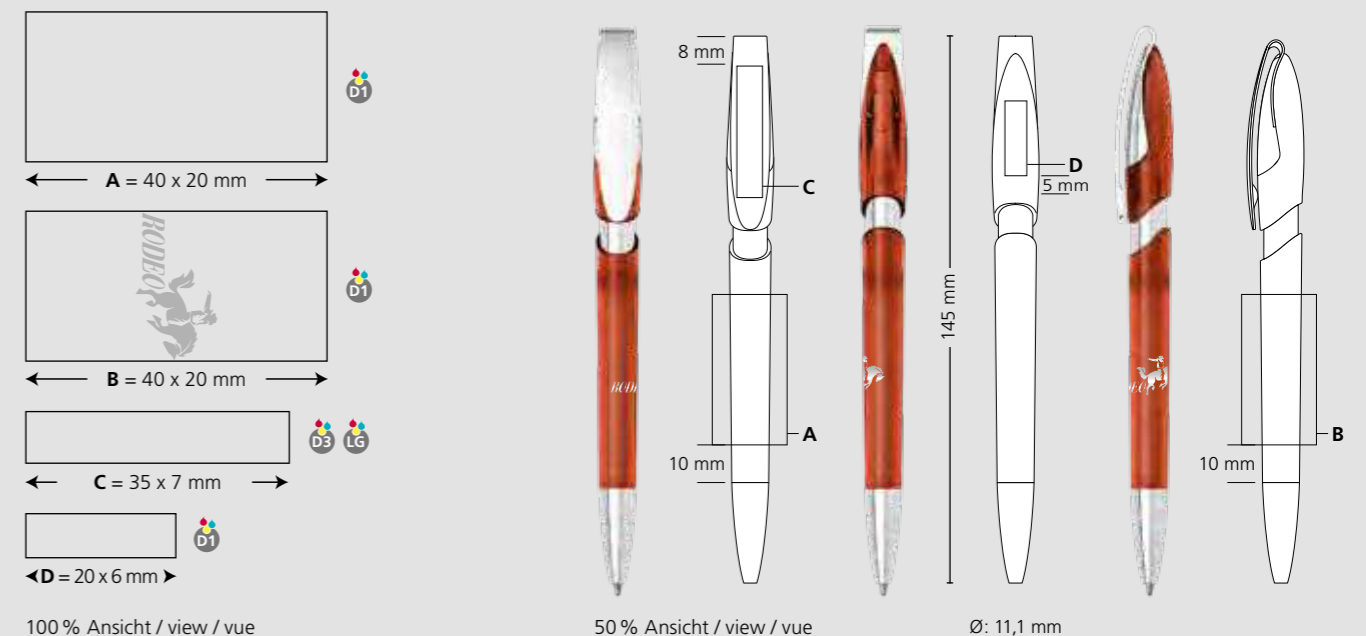
**Matériaux et surfaces**  
Pointe: laiton nickelé  
Corps: plastique (M-ABS) transparent  
Manchon: métallisé  
Partie supérieure: plastique (M-ABS) transparent  
Clip: acier à ressort nickelé

**Couleurs standards et spéciales**  
Corps and partie supérieure: peuvent être combinés en 14 couleurs  
Couleur spéciale: à partir de 5 000 pcs, sans supplément PMS à partir de 25 000 pcs

**Mine**  
Silktech XL (5 000 m), bleu ou noir  
Contre supplément: Multifill P, Multi-Gel

**Information d'expédition**  
Quantité minimum: 500 pcs  
Poids individuel: 14,9 g  
Emballage: 10 pcs par sachet plastique (sans marquage sur clip), chaîne de 10 stylos emballés individuellement (avec marquage sur clip), 100 unités d'emballage par carton (16,3 kg | 58 x 38 x 27 cm)

### Druckflächen und Druckart / Imprint areas and type / Zones et modes d'impression



100 % Ansicht / view / vue

50 % Ansicht / view / vue

Ø: 11,1 mm

# 41093 Rodeo metallic-hg MMn



DE

**Technik**  
Druckkugelschreiber

**Materialien und Oberflächen**  
Spitze: Messing vernickelt  
Schaft: Kunststoff (ABS), lackierte Metallic-Oberfläche  
Hülse: Metallisiert  
Oberteil: Kunststoff (ABS), lackierte Metallic-Oberfläche  
Klipp: Federstahl vernickelt

**Standard- und Sonderfarben**  
Schaft und Oberteil: aus 4 Farben kombinierbar

**Mine**  
Silktech XL (5.000 m), blau oder schwarz  
Optional: Multifill P, Multi-Gel

**Versandinformationen**  
Mindestmenge: 500 Stück  
Einzelgewicht: 15,0 g  
Verpackung: 10 Stück im Polybeutel (ohne Klippdruck), 10er Einzelschutzkette (mit Klippdruck), 100 Verpackungseinheiten im Karton (16,3 kg | 58 x 38 x 27 cm)

EN

**Technique**  
Retractable ballpoint pen

**Material and surface**  
Tip: Brass nickel plated  
Barrel: Plastic (ABS), metallic lacquered surface  
Sleeve: Metallised  
Upper barrel: Plastic (ABS), metallic lacquered surface  
Clip: Spring steel nickel plated

**Standard and special colours**  
Barrel and upper barrel: can be combined in 4 colours

**Refill**  
Silktech XL (5,000 m), blue or black  
Optional: Multifill P, Multi-Gel

**Packaging information**  
MOQ: 500 pcs.  
Unit weight: 15,0 g  
Packaging: 10 pcs. per polybag (without clip imprint), strips of 10 single bags (with clip imprint), 100 packaging units per carton (16,3 kg | 58 x 38 x 27 cm)

FR

**Mécanisme**  
Stylo à bille rétractable

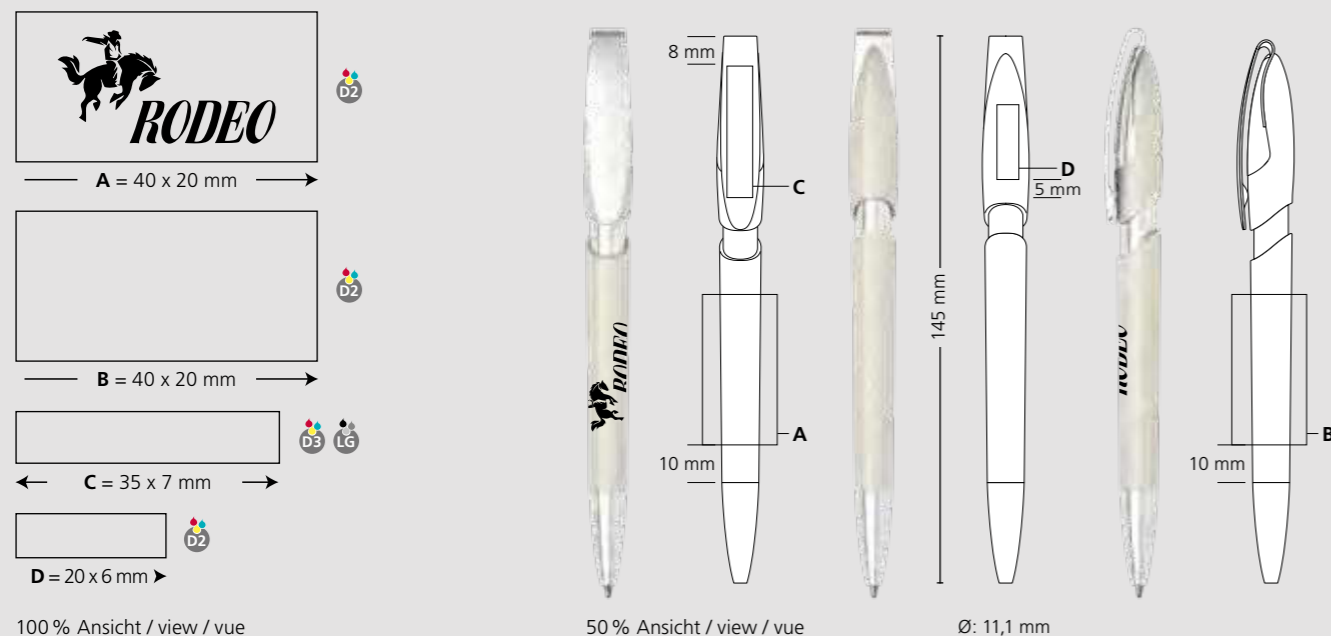
**Matériaux et surfaces**  
Pointe: laiton nickélé  
Corps: plastique (ABS), surface métallique laquée  
Manchon: métallisé  
Partie supérieure: plastique (ABS), surface métallique laquée  
Clip: acier à ressort nickélé

**Couleurs standards et spéciales**  
Corps et partie supérieure: peuvent être combinés en 4 couleurs

**Mine**  
Silktech XL (5 000 m), bleu ou noir  
Contre supplément: Multifill P, Multi-Gel

**Information d'expédition**  
Quantité minimum: 500 pcs  
Poids individuel: 15,0 g  
Emballage: 10 pcs par sachet plastique (sans marquage sur clip), chaîne de 10 stylos emballés individuellement (avec marquage sur clip), 100 unités d'emballage par carton (16,3 kg | 58 x 38 x 27 cm)

## Druckflächen und Druckart / Imprint areas and type / Zones et modes d'impression



# 41095 Rodeo grip/high gloss Mn



DE

**Technik**  
Druckkugelschreiber

**Materialien und Oberflächen**  
Spitze: Messing vernickelt  
Griffzone: Thermoplastisches Elastomer (TPE)  
Schaft: Kunststoff (ABS) hochglänzend  
Hülse: Metallisiert  
Oberteil und Klipp: Kunststoff (ABS) hochglänzend

**Standard- und Sonderfarben**  
Griffzone, Schaft, Oberteil und Klipp: aus 16 Farben kombinierbar  
Sonderfarben: ab 5.000 Stück, ab 25.000 Stück ohne PMS-Zuschlag

**Mine**  
Silktech XL (5.000 m), blau oder schwarz  
Optional: Multifill P, Multi-Gel

**Versandinformationen**  
Mindestmenge: 500 Stück  
Einzelgewicht: 12,5 g  
Versandinfo: 25 Stück im Polybeutel, 40 Polybeutel im Karton (15,2 kg | 58 x 38 x 27 cm)

EN

**Technique**  
Retractable ballpoint pen

**Material and surface**  
Tip: Brass nickel plated  
Grip zone: Thermoplastic elastomer (TPE)  
Barrel: Plastic (ABS) high gloss  
Sleeve: Metallised  
Upper barrel and clip: Plastic (ABS) high gloss

**Standard and special colours**  
Grip zone, barrel, upper barrel and clip: can be combined in 16 colours  
Special colours: from 5,000 pcs., without PMS surcharge from 25,000 pcs.

**Refill**  
Silktech XL (5,000 m), blue or black  
Optional: Multifill P, Multi-Gel

**Packaging information**  
MOQ: 500 pcs.  
Unit weight: 12,5 g  
Packaging: 25 pcs. per polybag, 40 polybags per carton (15,2 kg | 58 x 38 x 27 cm)

FR

**Mécanisme**  
Stylo à bille rétractable

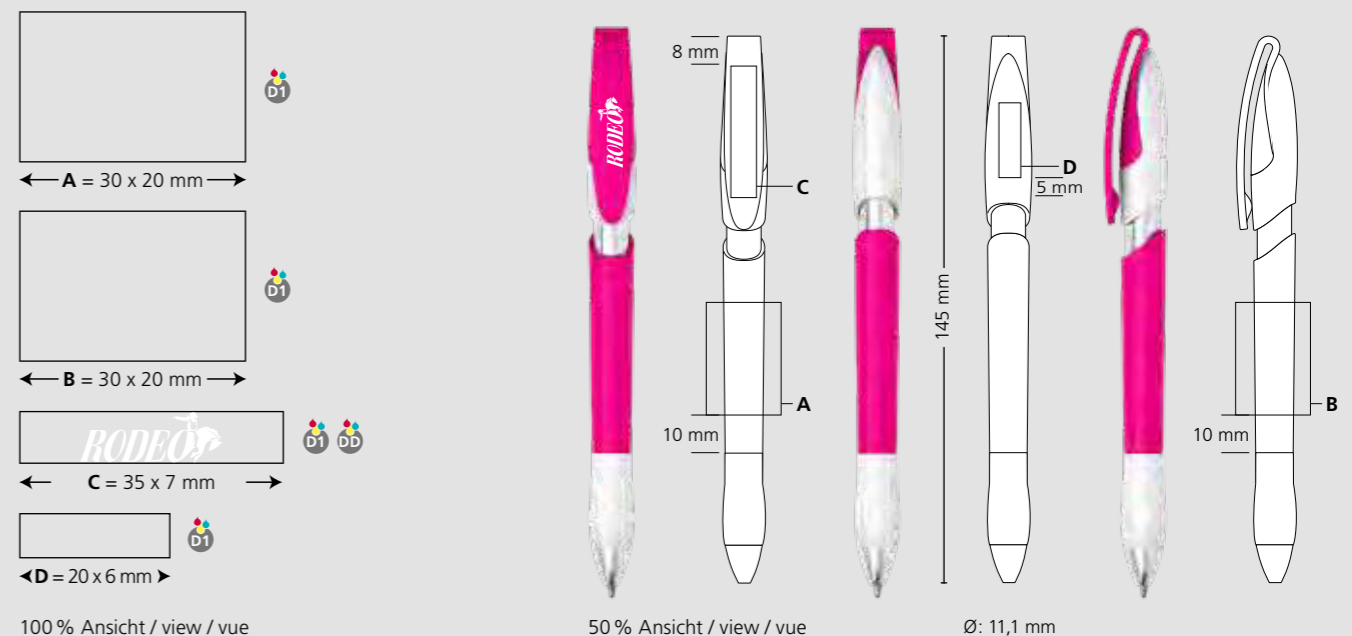
**Matériaux et surfaces**  
Pointe: laiton nickélé  
Grip: élastomère thermoplastique (TPE)  
Corps: plastique (ABS) finition opaque brillante  
Manchon: métallisé  
Partie supérieure et clip: plastique (ABS) finition opaque brillante

**Couleurs standards et spéciales**  
Grip, corps, partie supérieure et clip: peuvent être combinés en 16 couleurs  
Couleur spéciale: à partir de 5 000 pcs, sans supplément PMS à partir de 25 000 pcs

**Mine**  
Silktech XL (5 000 m), bleu ou noir  
Contre supplément: Multifill P, Multi-Gel

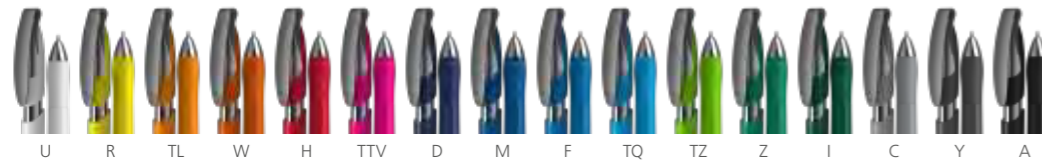
**Information d'expédition**  
Quantité minimum: 500 pcs  
Poids individuel: 12,5 g  
Emballage: 25 pcs par sachet plastique, 40 sachets plastiques par carton (15,2 kg | 58 x 38 x 27 cm)

## Druckflächen und Druckart / Imprint areas and type / Zones et modes d'impression





## 41100 Rodeo grip/high gloss MMn



DE

**Technik**  
Druckkugelschreiber

**Materialien und Oberflächen**  
Spitze: Messing vernickelt  
Griffzone: Thermoplastisches Elastomer (TPE)  
Schaft: Kunststoff (ABS) hochglänzend  
Hülse: Metallisiert  
Oberteil: Kunststoff (ABS) hochglänzend  
Klipp: Federstahl vernickelt

**Standard- und Sonderfarben**  
Griffzone, Schaft und Oberteil: aus 16 Farben kombinierbar  
Sonderfarben: ab 5.000 Stück, ab 25.000 Stück ohne PMS-Zuschlag

**Mine**  
Silktech XL (5.000 m), blau oder schwarz  
Optional: Multifill P, Multi-Gel

**Versandinformationen**  
Mindestmenge: 500 Stück  
Einzelgewicht: 13,8 g  
Verpackung: 10 Stück im Polybeutel (ohne Klippdruck), 10er Einzelschutzkette (mit Klippdruck), 100 Verpackungseinheiten im Karton (16,3 kg | 58 x 38 x 27 cm)

EN

**Technique**  
Retractable ballpoint pen

**Material and surface**  
Tip: Brass nickel plated  
Grip zone: Thermoplastic elastomer (TPE)  
Barrel: Plastic (ABS) high gloss  
Sleeve: Metallised  
Upper barrel: Plastic (ABS) high gloss  
Clip: Spring steel nickel plated

**Standard and special colours**  
Grip zone, barrel and upper barrel: can be combined in 16 colors  
Special colours: from 5,000 pcs., without PMS surcharge from 25,000 pcs.

**Refill**  
Silktech XL (5,000 m), blue or black  
Optional: Multifill P, Multi-Gel

**Packaging information**  
MOQ: 500 pcs.  
Unit weight: 13.8 g  
Packaging: 10 pcs. per polybag (without clip imprint), strips of 10 single bags (with clip imprint), 100 packaging units per carton (16.3 kg | 58 x 38 x 27 cm)

FR

**Mécanisme**  
Stylo à bille rétractable

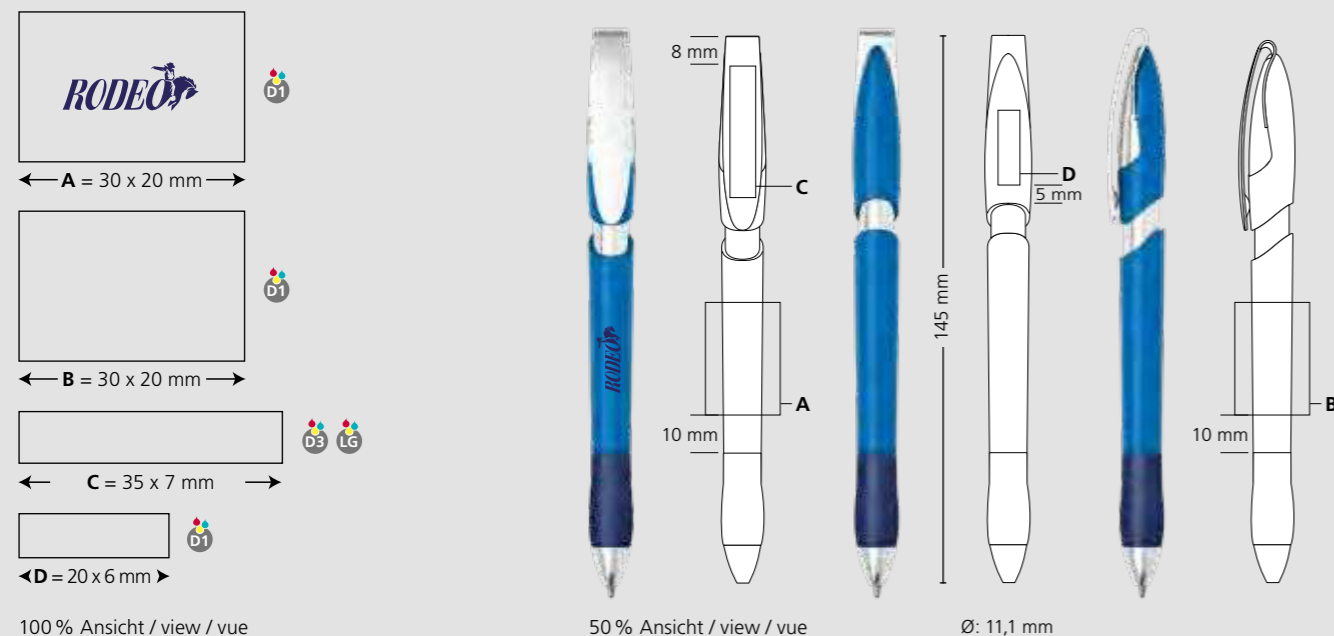
**Matériaux et surfaces**  
Pointe: laiton nickélé  
Grip: élastomère thermoplastique (TPE)  
Corps: plastique (ABS) finition opaque brillante  
Manchon: métallisé  
Partie supérieure: plastique (ABS) finition opaque brillante  
Clip: acier à ressort nickélé

**Couleurs standards et spéciales**  
Grip, corps et partie supérieure: peuvent être combinés en 16 couleurs  
Couleur spéciale: à partir de 5 000 pcs, sans supplément PMS à partir de 25 000 pcs

**Mine**  
Silktech XL (5 000 m), bleu ou noir  
Contre supplément: Multifill P, Multi-Gel

**Information d'expédition**  
Quantité minimum: 500 pcs  
Poids individuel: 13,8 g  
Emballage: 10 pcs par sachet plastique (sans marquage sur clip), chaîne de 10 stylos emballés individuellement (avec marquage sur clip), 100 unités d'emballage par carton (16,3 kg | 58 x 38 x 27 cm)

### Druckflächen und Druckart / Imprint areas and type / Zones et modes d'impression



100 % Ansicht / view / vue

50 % Ansicht / view / vue

Ø: 11,1 mm

## 41096 Rodeo grip/transparent Mn



DE

**Technik**  
Druckkugelschreiber

**Materialien und Oberflächen**  
Spitze: Messing vernickelt  
Griffzone: Thermoplastisches Elastomer (TPE)  
Schaft: Kunststoff (M-ABS) transparent  
Hülse: Metallisiert  
Oberteil und Klipp: Kunststoff (M-ABS) transparent

**Standard- und Sonderfarben**  
Griffzone, Schaft, Oberteil und Klipp: aus 14 Farben kombinierbar  
Sonderfarben: ab 5.000 Stück, ab 25.000 Stück ohne PMS-Zuschlag

**Mine**  
Silktech XL (5.000 m), blau oder schwarz  
Optional: Multifill P, Multi-Gel

**Versandinformationen**  
Mindestmenge: 500 Stück  
Einzelgewicht: 12,6 g  
Verpackung: 25 Stück im Polybeutel, 40 Polybeutel im Karton (15,2 kg | 58 x 38 x 27 cm)

EN

**Technique**  
Retractable ballpoint pen

**Material and surface**  
Tip: Brass nickel plated  
Grip zone: Thermoplastic elastomer (TPE)  
Barrel: Plastic (M-ABS) transparent  
Sleeve: Metallised  
Upper barrel and clip: Plastic (M-ABS) transparent

**Standard and special colours**  
Grip zone, barrel, upper barrel and clip: can be combined in 14 colors  
Special colours: from 5,000 pcs., without PMS surcharge from 25,000 pcs.

**Refill**  
Silktech XL (5,000 m), blue or black  
Optional: Multifill P, Multi-Gel

**Packaging information**  
MOQ: 500 pcs.  
Unit weight: 12.6 g  
Packaging: 25 pcs. per polybag, 40 polybags per carton (15.2 kg | 58 x 38 x 27 cm)

FR

**Mécanisme**  
Stylo à bille rétractable

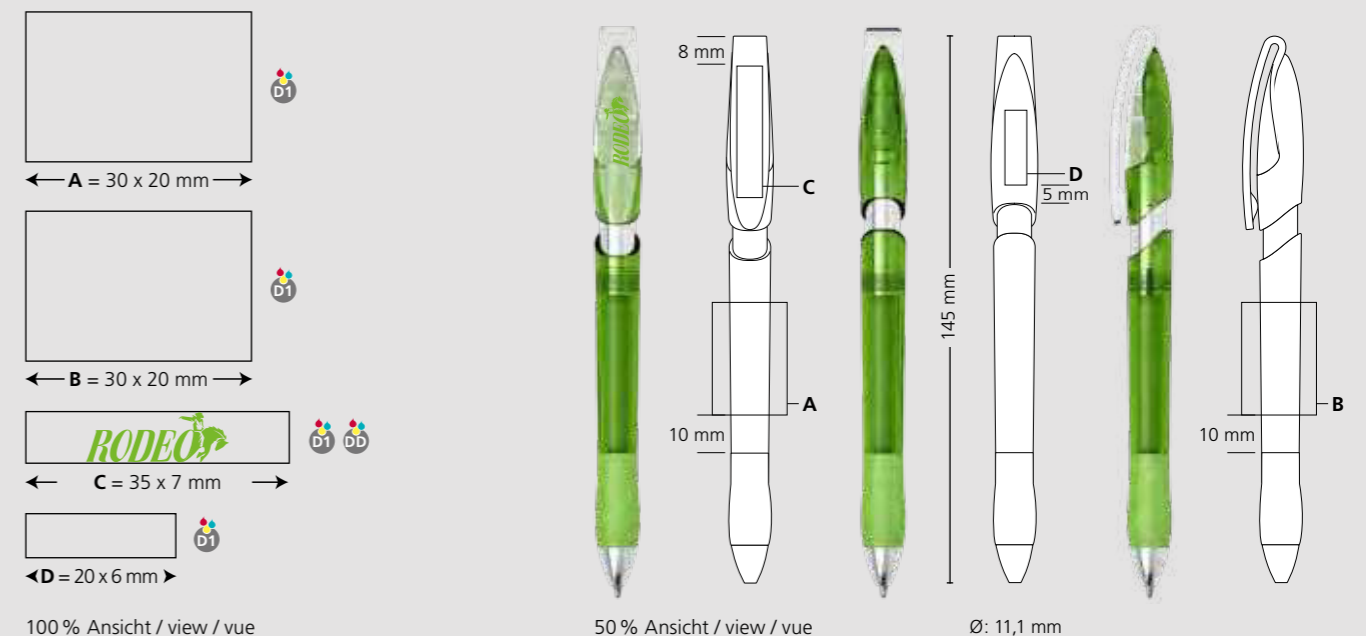
**Matériaux et surfaces**  
Pointe: laiton nickélé  
Grip: élastomère thermoplastique (TPE)  
Corps: plastique (M-ABS) transparent  
Manchon: métallisé  
Partie supérieure et clip: plastique (M-ABS) transparent

**Couleurs standards et spéciales**  
Grip, corps, partie supérieure et clip: peuvent être combinés en 14 couleurs  
Couleur spéciale: à partir de 5 000 pcs, sans supplément PMS à partir de 25 000 pcs

**Mine**  
Silktech XL (5 000 m), bleu ou noir  
Contre supplément: Multifill P, Multi-Gel

**Information d'expédition**  
Quantité minimum: 500 pcs  
Poids individuel: 12,6 g  
Emballage: 25 pcs par sachet plastique, 40 sachets plastiques par carton (15,2 kg | 58 x 38 x 27 cm)

### Druckflächen und Druckart / Imprint areas and type / Zones et modes d'impression



100 % Ansicht / view / vue

50 % Ansicht / view / vue

Ø: 11,1 mm

# 41101 Rodeo grip/transparent MMn



DE

**Technik**  
Druckkugelschreiber

**Materialien und Oberflächen**  
Spitze: Messing vernickelt  
Griffzone: Thermoplastisches Elastomer (TPE)  
Schaft: Kunststoff (M-ABS) transparent  
Hülse: Metallisiert  
Oberteil: Kunststoff (M-ABS) transparent  
Klipp: Federstahl vernickelt

**Standard- und Sonderfarben**  
Griffzone, Schaft und Oberteil: aus 14 Farben kombinierbar  
Sonderfarben: ab 5.000 Stück, ab 25.000 Stück ohne PMS-Zuschlag

**Mine**  
Silktech XL (5.000 m), blau oder schwarz  
Optional: Multifill P, Multi-Gel

**Versandinformationen**  
Mindestmenge: 500 Stück  
Einzelgewicht: 13,9 g  
Verpackung: 10 Stück im Polybeutel (ohne Klippdruck), 10er Einzelschutzkette (mit Klippdruck), 100 Verpackungseinheiten im Karton (16,3 kg | 58 x 38 x 27 cm)

EN

**Technique**  
Retractable ballpoint pen

**Material and surface**  
Tip: Brass nickel plated  
Grip zone: Thermoplastic elastomer (TPE)  
Barrel: Plastic (M-ABS) transparent  
Sleeve: Metallised  
Upper barrel: Plastic (M-ABS) transparent  
Clip: Spring steel nickel plated

**Standard and special colours**  
Grip zone, barrel and upper barrel: can be combined in 14 colours  
Special colours: from 5,000 pcs., without PMS surcharge from 25,000 pcs.

**Refill**  
Silktech XL (5,000 m), blue or black  
Optional: Multifill P, Multi-Gel

**Packaging information**  
MOQ: 500 pcs.  
Unit weight: 13.9 g  
Packaging: 10 pcs. per polybag (without clip imprint), strips of 10 single bags (with clip imprint), 100 packaging units per carton (16.3 kg | 58 x 38 x 27 cm)

FR

**Mécanisme**  
Stylo à bille rétractable

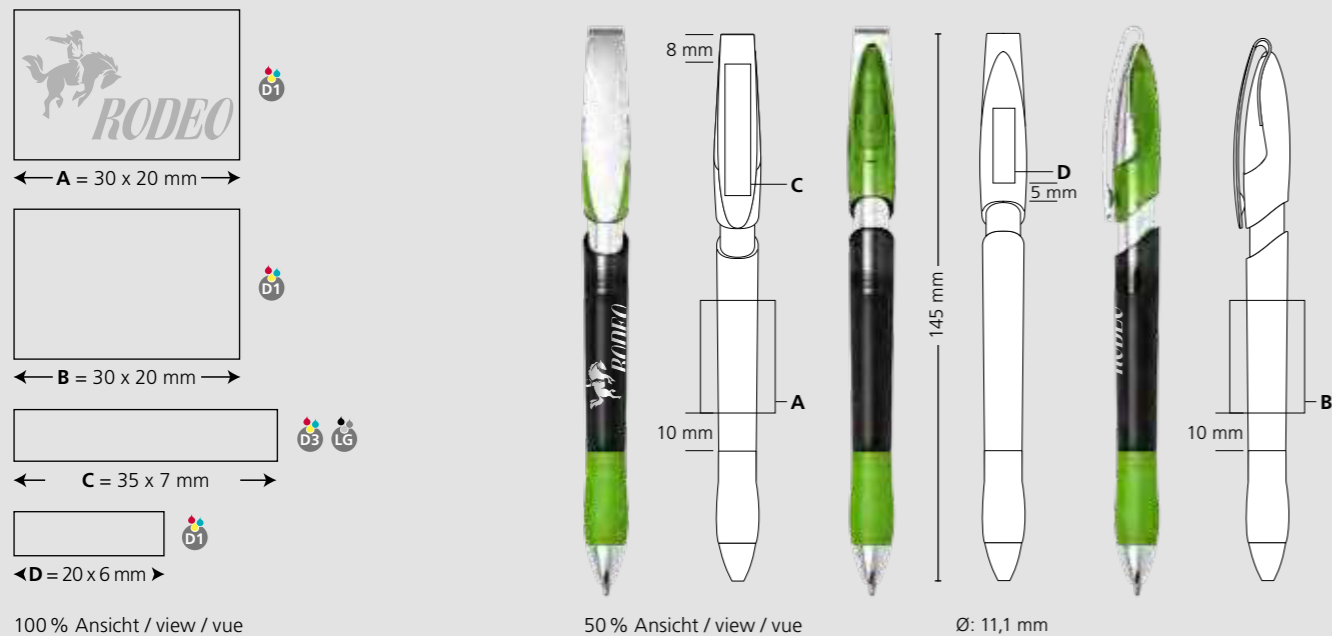
**Matériaux et surfaces**  
Pointe: laiton nickelé  
Grip: élastomère thermoplastique (TPE)  
Corps: plastique (M-ABS) transparent  
Manchon: métallisé  
Partie supérieure: plastique (M-ABS) transparent  
Clip: acier à ressort nickelé

**Couleurs standards et spéciales**  
Grip, corps et partie supérieure: peuvent être combinés en 14 couleurs  
Couleur spéciale: à partir de 5 000 pcs, sans supplément PMS à partir de 25 000 pcs

**Mine**  
Silktech XL (5 000 m), bleu ou noir  
Contre supplément: Multifill P, Multi-Gel

**Information d'expédition**  
Quantité minimum: 500 pcs  
Poids individuel: 13,9 g  
Emballage: 10 pcs par sachet plastique (sans marquage sur clip), chaîne de 10 stylos emballés individuellement (avec marquage sur clip), 100 unités d'emballage par carton (16,3 kg | 58 x 38 x 27 cm)

## Druckflächen und Druckart / Imprint areas and type / Zones et modes d'impression



## Mut zur Einzigartigkeit Individualproduktentwicklung

Der Trend der Individualisierung hat mittlerweile in allen Lebensbereichen Einzug gehalten. Die Werbemittelindustrie ist bereits seit langem darauf spezialisiert, standardisierte Produkte anzubieten, die einen hohen Individualisierungsgrad ermöglichen.

Mit unserem neuartigen und innovativen Konzept gehen wir jetzt weit über diesen Ansatz hinaus und schlagen völlig neue Wege in Sachen Individualisierung ein. Von der ersten Produktidee über die Alternativen der technischen Realisierung und die Prototypenphase bis hin zum finalen Design und der Produktion begleiten wir Kunden mit einem echten Individualisierungsanspruch auf dem Weg zum selbst definierten Schreibgeräte-Unikat.

Wir agieren als Ihr Kooperations- und Entwicklungspartner und bieten Ihnen den speziellen Service der Individualproduktentwicklung an.

Entwickeln Sie gemeinsam mit uns Ihr Kugelschreibermodell in Ihrem Wunschdesign.

## Have the courage to be unique Individual product development

The trend of individualisation has come to all areas of life. The advertising industry has long specialised in offering standardised products that allow a high level of individualisation.

With our new and innovative concept, we go far beyond this approach and break new ground. From the first product idea, through technical realisation options and prototyping phase, to the final design and production, we accommodate our customers' requirements for the need for individualisation on their way to creating their unique writing instrument.

We act as your consultative and development partner and offer you the special service of individual product development.

Let's create your ballpoint pen in the design of your choice, together!

## Avoir le courage d'être unique Développement de produits individuels

La tendance à l'individualisation touche désormais tous les domaines de la vie. L'industrie publicitaire se spécialise depuis longtemps dans l'offre de produits standardisés qui permettent un haut niveau d'individualisation.

Avec notre concept nouveau et innovant, nous allons bien au-delà de cette approche et ouvrons de nouveaux horizons en matière d'individualisation. Depuis la première idée de produit, en passant par les options de réalisation technique et la phase de prototypage jusqu'à la conception finale et la production, nous accompagnons nos clients avec une véritable exigence d'individualisation sur le chemin de la création de leurs propres instruments d'écriture uniques.

Nous sommes votre partenaire de coopération et de développement et nous vous offrons un service spécial dans la conception de produits individuels.

Développez avec nous votre stylo à bille dans le design de votre choix.







# Tailor

New

- Druckkugelschreiber in individuellem Wunschdesign
- Formgebung frei wählbar
- Personalisierte Strukturoberfläche, erhaben oder geprägt
- Oberflächenmix aus matten und glänzenden Elementen
- Flexible Auswahl an Kunststoff- und Metallelementen
- Maßgeschneiderte Konfigurationsmöglichkeiten
- Werbeflächen auf Schaft und Klipp
- Made in Germany
- Retractable ballpoint pen in your personalised design
- Freely selectable shape
- Customised surface with raised or embossed structure
- Surface mix of matt and shiny elements
- Flexible choice of plastic and metal components
- Bespoke configuration options
- Advertising spaces on barrel and clip
- Made in Germany
- Stylo à bille rétractable en design personnalisé
- Conception librement sélectionnable
- Surface avec structure individuelle en relief ou gaufrée
- Mélange de surfaces brillantes et mates
- Choix flexible de composants en plastique et métallique
- Options de configuration sur mesure
- Espaces publicitaires sur le corps et le clip
- Made in Germany

STYLIGHTS





Made in Germany



**DE**

**Technik**  
Druckkugelschreiber

**Individuelle Formgebung**  
Rund, kantig, elliptisch im Rahmen der technischen Möglichkeiten, bestehend aus 2 – 4 Bauteilen

**Materialien und Oberflächen**  
Spitze: Kunststoff (ABS/M-ABS) oder Messing vernickelt/satinier  
Schaft und Drücker: Kunststoff (ABS/M-ABS), matt  
Klipp: Kunststoff (ABS/M-ABS) oder Federstahl vernickelt/satinier  
Schaft: Individuelle Oberflächenstruktur (Logo/Markenzeichen), matte und polierte Flächen

**Standard- und Sonderfarben**  
Spitze, Schaft, Klipp und Drücker: aus 20 bzw. 18 Farben kombinierbar  
Sonderfarben: ab 5.000 Stück, ab 25.000 Stück ohne PMS-Zuschlag

**Mine**  
Hochwertige Silktechminen

**Versandinformationen**  
Mindestmenge: 5.000 Stück

**EN**

**Technique**  
Retractable ballpoint pen

**Individual shape**  
Round, edged, elliptical within certain technical limitations, consisting of 2 – 4 components

**Materials and surfaces**  
Tip: Plastic (ABS/M-ABS) or brass nickel/satin plated  
Barrel and push button: Plastic (ABS/M-ABS), matt  
Clip: Plastic (ABS/M-ABS) or spring steel nickel/satin plated  
Barrel: Individual structured surface (logo/trademark), matt and shiny areas

**Standard and special colours**  
Tip, barrel, clip and push button: can be combined in 20 or 18 colours  
Special colours: from 5,000 pcs., from 25,000 pcs. without PMS surcharge

**Refill**  
High quality Silktech refills

**Packaging information**  
MOQ: 5,000 pcs.

**FR**

**Mécanisme**  
Stylo à bille rétractable

**Forme individuelle**  
Rond, angulaire, elliptique dans la mesure des possibilités techniques avec de 2 – 4 composants

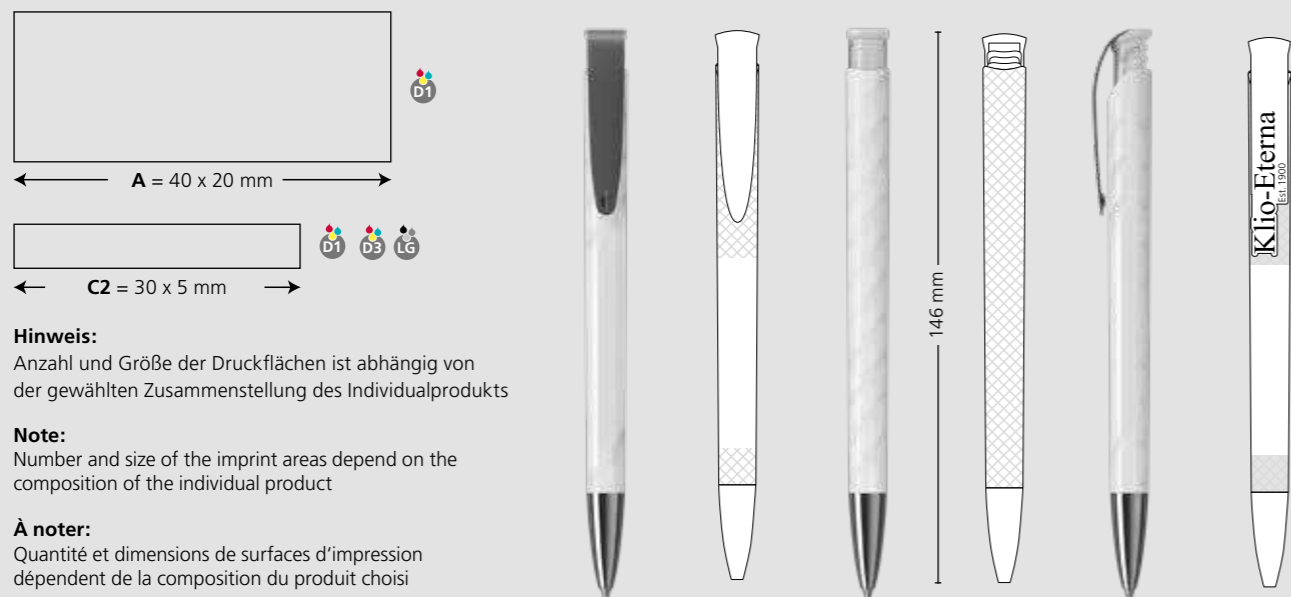
**Matériaux et surfaces**  
Pointe: plastique (ABS/M-ABS) ou laiton nickelé/satiné  
Corps et poussoir: plastique (ABS/M-ABS), mat  
Clip: plastique (ABS/M-ABS) ou acier à ressort nickelé/satiné  
Corps: surface structurée individuelle (logo/marque), zones mates et polies

**Couleurs standard et spéciales**  
Pointe, corps, clip et poussoir: peuvent être combinés à partir de 20 ou 18 couleurs  
Couleurs spéciales: à partir de 5 000 pièces, à partir de 25 000 pièces sans surcharge PMS

**Mine**  
Mines Silktech de haute qualité

**Information d'expédition**  
Quantité minimum: 5 000 pcs

**Druckflächen und Druckart / Imprint areas and type / Zones et modes d'impression**



**Hinweis:**  
Anzahl und Größe der Druckflächen ist abhängig von der gewählten Zusammenstellung des Individualprodukts

**Note:**  
Number and size of the imprint areas depend on the composition of the individual product

**À noter:**  
Quantité et dimensions de surfaces d'impression dépendent de la composition du produit choisi

100 % Ansicht / view / vue

50 % Ansicht / view / vue

Ø: 11,3 mm

**Feel your brand Individualstruktur**

Die Möglichkeiten der am Markt verfügbaren Produktpersonalisierungen sind vielfältig. Farben, Oberflächen, Materialien und Veredelungstechniken geben Standardprodukten die gewünschte persönliche Note.

Wir gehen einen Schritt weiter. Ab sofort ist Ihre Marke nicht nur visuell, sondern erstmalig auch haptisch wahrnehmbar.

Unsere Modelle Jona und Trias bieten eine völlig neue Form der Personalisierung. Kundenindividuelle Strukturen, wie beispielsweise das Unternehmenslogo oder prägnante Markenzeichen, werden geprägt oder erhaben in die Oberfläche des gewünschten Kugelschreibers eingearbeitet.

Mit unserem Modell Tailor haben Sie die Fäden komplett selbst in der Hand. Formgebung des Kugelschreibers, Design der Oberflächenstruktur, Positionierung der Druckflächen, Farbgebung, eingesetzte Materialien und Veredelung stimmen Sie im engen Dialog mit unserem Produktmanagement ab und gestalten so Ihr maßgeschneidertes Schreibgeräte-Unikat.

**Feel your brand Individual structure**

There are manifold possibilities of customizing product available on the market. Colours, surfaces, materials and finishing techniques give standard products the desired personal touch.

We go one step further. From now on, your brand is not only visible but also tangible for the very first time.

Our Jona and Trias models offer a completely new way of personalisation. Individual structures, like a company logo or names of well-known brands, are embossed or highlighted on the surface of the desired ballpoint pen.

With our model Tailor you pull the strings yourself. In tight cooperation with our product management you create your own writing instrument as to surface structure, print surface positioning, colour, material and print.

**Feel your brand Structure individuelle**

Les possibilités de personnalisation des produits disponibles sur le marché sont multiples. Couleurs, surfaces, matière et techniques de finition donnent aux produits standards la touche personnelle souhaitée.

Nous allons même plus loin. Désormais, votre marque n'est plus seulement perceptible visuellement, mais aussi tactilement pour la première fois.

Nos modèles Jona et Trias offrent une toute nouvelle forme de personnalisation. Des structures individuelles, comme le logo d'entreprise ou des noms des marques connues, sont gaufrés ou mis en relief sur la surface du stylo à bille souhaité.

Vous tenez les rênes avec notre modèle Tailor. Avec la conception du stylo à bille, le design de la structure de surface, le positionnement des surfaces d'impression, les couleurs, les matières à utiliser et la finition vous avez tout pour créer votre instrument d'écriture sur mesure unique.





# TECHNICAL HIGHLIGHTS

42663 Tecto high gloss	130
42664 Tecto transparent	131
42665 Tecto softtouch/transparent	132
42666 Tecto softfrost/transparent	133



# Tecto

**New**

- Druckkugelschreiber in abgerundetem Dreiecksdesign
- Dynamisch geformter Klipp in Dachform
- Interessanter Dreiecksdrücker
- Angenehme Griffzone
- Vielfältige Konfigurationsmöglichkeiten
- 6 attraktive Werbeflächen
- Doppelte Werbefläche auf dem Klipp
- Made in Germany

- Retractable ballpoint pen in a rounded triangular design
- Dynamic clip in roof shape
- Extraordinary triangular presser
- Comfortably grip zone
- Manifold configuration options
- 6 attractive advertising spaces
- Double advertising space on the clip
- Made in Germany

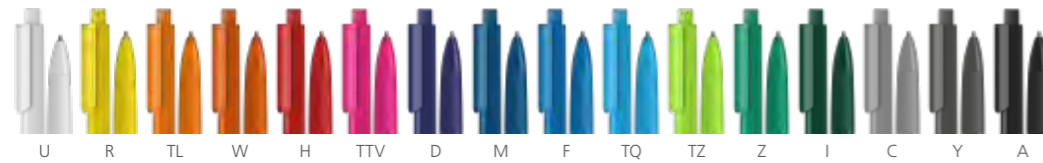
- Stylo à bille rétractable en design triangulaire arrondi
- Clip dynamique en forme de toit
- Poussoir triangulaire fascinant
- Grip agréable
- Options de configuration polyvalentes
- 6 espaces publicitaires attrayants
- Double espace publicitaires sur le clip
- Made in Germany



## 42663 Tecto high gloss\* New



Made in Germany



**DE**

**Technik**  
Druckkugelschreiber

**Materialien und Oberflächen**  
Spitze: Kunststoff (ABS) hochglänzend  
Griffzone: Thermoplastisches Elastomer (TPE)  
Schaft, Klipp und Drücker: Kunststoff (ABS) hochglänzend

**Standard- und Sonderfarben**  
Spitze, Griffzone, Schaft, Klipp und Drücker aus 16 Farben kombinierbar  
Sonderfarben: ab 5.000 Stück, ab 25.000 Stück ohne PMS-Zuschlag

**Mine**  
Silktech L (3.000 m), blau oder schwarz  
Optional: Silktech XL, Multifill P, Multi-Gel

**Versandinformationen**  
Mindestmenge: 500 Stück  
Einzelgewicht: auf Anfrage  
Verpackung: auf Anfrage

**EN**

**Technique**  
Retractable ballpoint pen

**Material and surface**  
Tip: Plastic (ABS) high gloss  
Grip Zone: Thermoplastic elastomer (TPE)  
Barrel, clip and push button: Plastic (ABS) high gloss

**Standard and special colours**  
Tip, grip zone, barrel, clip and push button: can be combined in 16 colours  
Special colours: from 5,000 pcs., without PMS surcharge from 25,000 pcs.

**Refill**  
Silktech L (3,000 m), blue or black  
Optional: Silktech XL, Multifill P, Multi-Gel

**Packaging information**  
MOQ: 500 pcs.  
Unit weight: on demand  
Packaging: on demand

**FR**

**Mécanisme**  
Stylo à bille rétractable

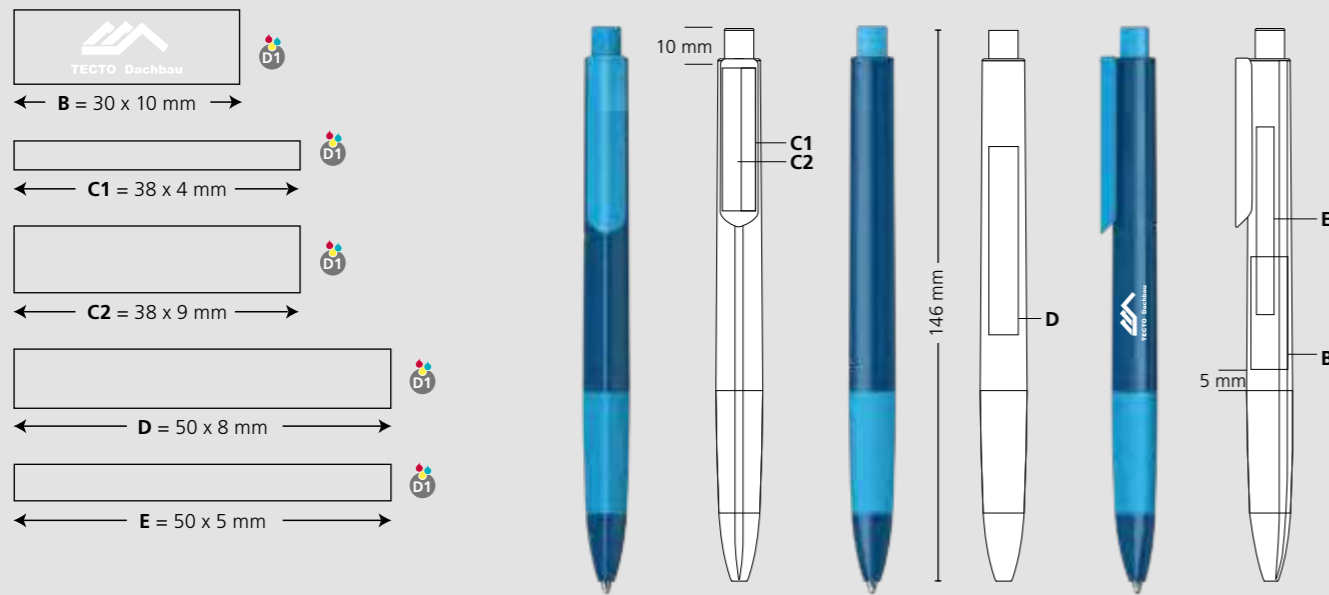
**Matériaux et surfaces**  
Pointe: plastique (ABS) finition opaque brillante  
Grip: élastomère thermoplastique (TPE)  
Corps, clip et poussoir: plastique (ABS) finition opaque brillante

**Couleurs standards et spéciales**  
Pointe, grip, corps, clip et poussoir: peuvent être combinés en 16 couleurs  
Couleurs spéciales: à partir de 5 000 pcs, sans supplément PMS à partir de 25 000 pcs

**Mine**  
Silktech L (3 000 m), bleu ou noir  
Contre supplément: Silktech XL, Multifill P, Multi-Gel

**Information d'expédition**  
Quantité minimum: 500 pcs  
Poids individuel: sur demande  
Emballage: sur demande

### Druckflächen und Druckart / Imprint areas and type / Zones et modes d'impression



100 % Ansicht / view / vue

50 % Ansicht / view / vue

Ø: 11,3 mm

## 42664 Tecto transparent\* New



Made in Germany



**DE**

**Technik**  
Druckkugelschreiber

**Materialien und Oberflächen**  
Spitze: Kunststoff (M-ABS) transparent  
Griffzone: Thermoplastisches Elastomer (TPE)  
Schaft, Klipp und Drücker: Kunststoff (M-ABS) transparent

**Standard- und Sonderfarben**  
Spitze, Griffzone, Schaft, Klipp und Drücker aus 14 Farben kombinierbar  
Sonderfarben: ab 5.000 Stück, ab 25.000 Stück ohne PMS-Zuschlag

**Mine**  
Silktech L (3.000 m), blau oder schwarz  
Optional: Silktech XL, Multifill P, Multi-Gel

**Versandinformationen**  
Mindestmenge: 500 Stück  
Einzelgewicht: auf Anfrage  
Verpackung: auf Anfrage

**EN**

**Technique**  
Retractable ballpoint pen

**Material and surface**  
Tip: Plastic (M-ABS) transparent  
Grip Zone: Thermoplastic elastomer (TPE)  
Barrel, clip and push button: Plastic (M-ABS) transparent

**Standard and special colours**  
Tip, grip zone, barrel, clip and push button: can be combined in 14 colours  
Special colours: from 5,000 pcs., without PMS surcharge from 25,000 pcs.

**Refill**  
Silktech L (3,000 m), blue or black  
Optional: Silktech XL, Multifill P, Multi-Gel

**Packaging information**  
MOQ: 500 pcs.  
Unit weight: on demand  
Packaging: on demand

**FR**

**Mécanisme**  
Stylo à bille rétractable

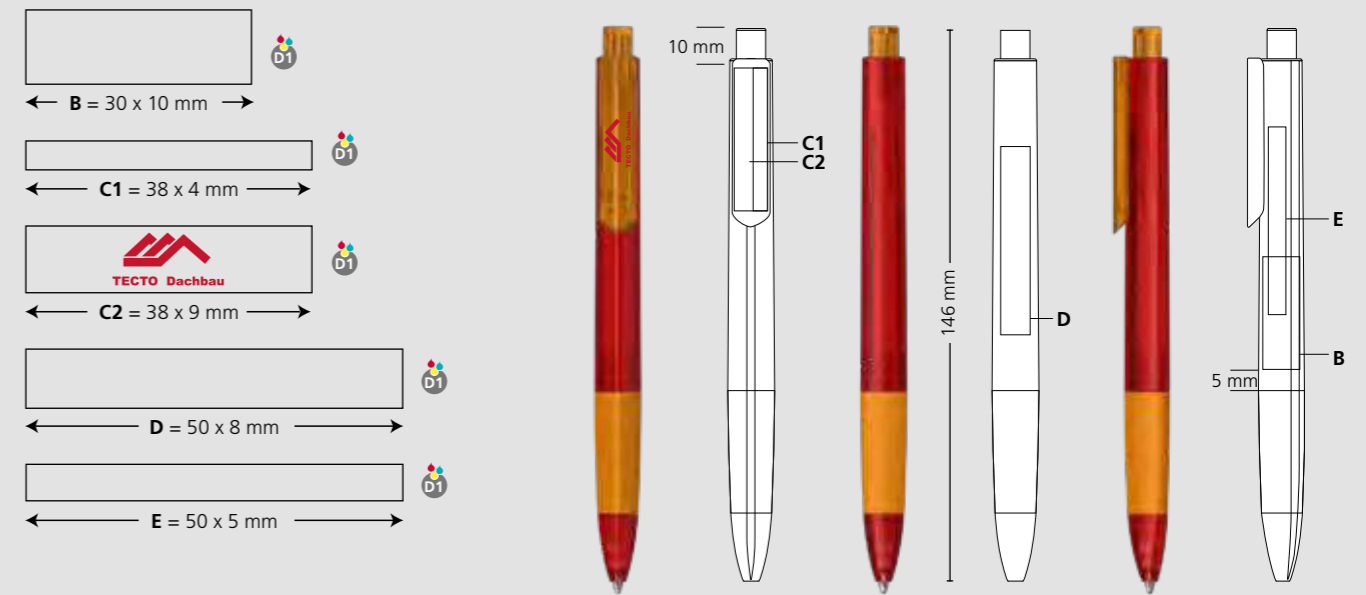
**Matériaux et surfaces**  
Pointe: plastique (M-ABS) transparent  
Grip: élastomère thermoplastique (TPE)  
Corps, clip et poussoir: plastique (M-ABS) transparent

**Couleurs standards et spéciales**  
Pointe, grip, corps, clip et poussoir: peuvent être combinés en 14 couleurs  
Couleurs spéciales: à partir de 5 000 pcs, sans supplément PMS à partir de 25 000 pcs

**Mine**  
Silktech L (3 000 m), bleu ou noir  
Contre supplément: Silktech XL, Multifill P, Multi-Gel

**Information d'expédition**  
Quantité minimum: 500 pcs  
Poids individuel: sur demande  
Emballage: sur demande

### Druckflächen und Druckart / Imprint areas and type / Zones et modes d'impression



100 % Ansicht / view / vue

50 % Ansicht / view / vue

Ø: 11,3 mm



42665 Tecto softtouch/transparent\* New



Made in Germany



DE

**Technik**  
Druckkugelschreiber

**Materialien und Oberflächen**  
Spitze: Kunststoff (ABS),  
gummierte Softtouch-Oberfläche  
Griffzone: Thermoplastisches Elastomer (TPE)  
Schaft: Kunststoff (ABS),  
gummierte Softtouch-Oberfläche  
Klipp und Drücker: Kunststoff (M-ABS) transparent

**Standard- und Sonderfarben**  
Spitze und Schaft: ab 500 Stück aus  
4 Farben, ab 3.000 Stück aus 16 Farben  
kombinierbar  
Griffzone: aus 16 Farben kombinierbar  
Klipp und Drücker: aus 14 Farben kombinierbar  
Sonderfarben: ab 5.000 Stück, ab 25.000 Stück  
ohne PMS-Zuschlag

**Mine**  
Silktech L (3.000 m), blau oder schwarz  
Optional: Silktech XL, Multifill P, Multi-Gel

**Versandinformationen**  
Mindestmenge: 500 Stück  
Einzelgewicht: auf Anfrage  
Verpackung: auf Anfrage

EN

**Technique**  
Retractable ballpoint pen

**Material and surface**  
Tip: Plastic (ABS), rubberised softtouch surface  
Grip zone: Thermoplastic elastomer (TPE)  
Barrel: Plastic (ABS), rubberised softtouch surface  
Clip and push button: Plastic (M-ABS) transparent

**Standard and special colours**  
Tip and barrel: can be combined in 4 colours from  
500 pcs. and in 16 colours in 3,000 pcs.  
Grip zone: can be combined in 16 colours  
Clip and push button: can be combined in  
14 colours  
Special colours: from 5,000 pcs., without PMS  
surcharge from 25,000 pcs.

**Refill**  
Silktech L (3,000 m), blue or black  
Optional: Silktech XL, Multifill P, Multi-Gel

**Packaging information**  
MOQ: 500 pcs.  
Unit weight: on demand  
Packaging: on demand

FR

**Mécanisme**  
Stylo à bille rétractable

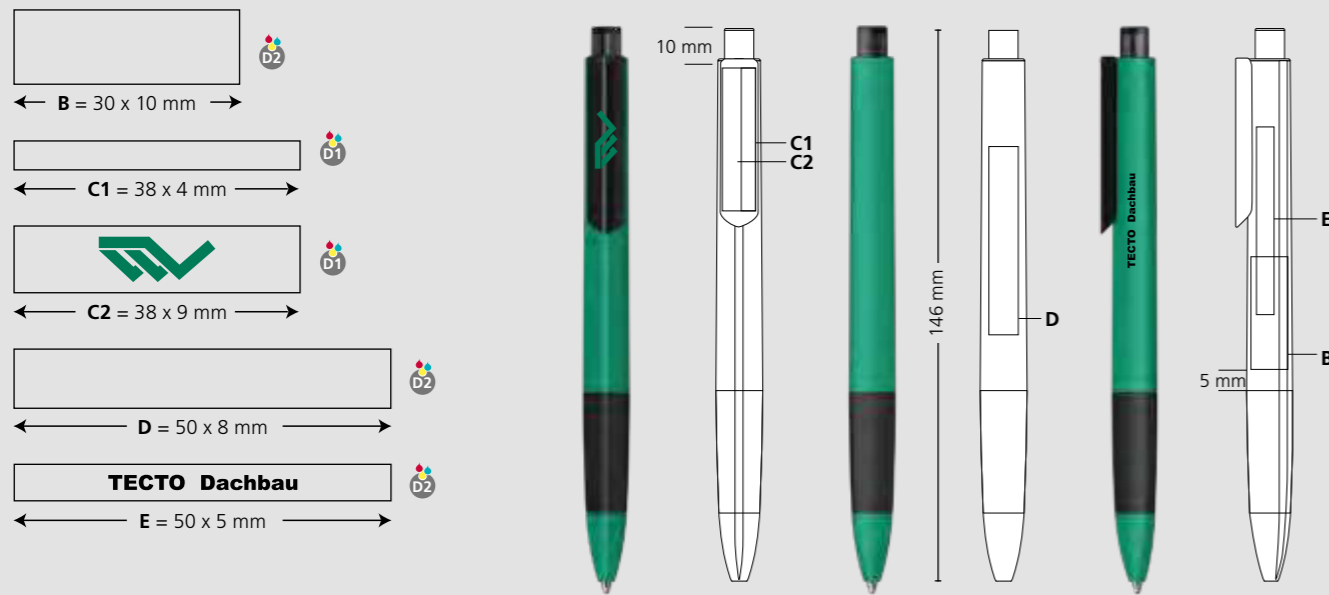
**Matériaux et surfaces**  
Pointe: plastique (ABS),  
surface softtouch caoutchouc  
Grip: élastomère thermoplastique (TPE)  
Corps: plastique (ABS), surface softtouch  
caoutchouc  
Clip et poussoir: plastique (M-ABS) transparent

**Couleurs standards et spéciales**  
Pointe and corps: peuvent être combinés en  
4 couleurs à partir de 500 pcs et en 16 couleurs à  
partir de 3 000 pcs  
Grip: peut être combiné en 16 couleurs  
Clip et poussoir: peuvent être combinés en  
14 couleurs  
Couleurs spéciales: à partir de 5 000 pcs,  
sans supplément PMS à partir de 25 000 pcs

**Mine**  
Silktech L (3 000 m), bleu ou noir  
Contre supplément: Silktech XL, Multifill P, Multi-Gel

**Information d'expédition**  
Quantité minimum: 500 pcs  
Poids individuel: à la demande  
Emballage: à la demande

Druckflächen und Druckart / Imprint areas and type / Zones et modes d'impression



100 % Ansicht / view / vue

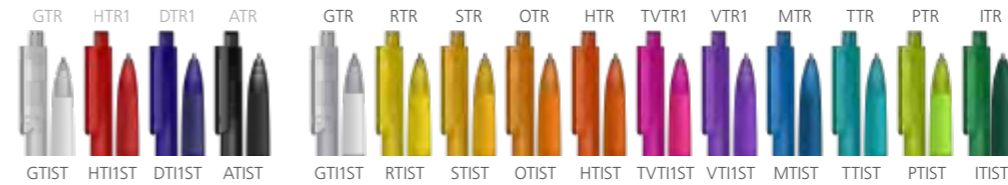
50 % Ansicht / view / vue

Ø: 11,3 mm

42666 Tecto softfrost/transparent\* New



Made in Germany



DE

**Technik**  
Druckkugelschreiber

**Materialien und Oberflächen**  
Spitze: Kunststoff (M-ABS) transparent,  
gummierte Softfrost-Oberfläche  
Griffzone: Thermoplastisches Elastomere (TPE)  
Schaft: Kunststoff (ABS),  
gummierte Softfrost-Oberfläche  
Klipp und Drücker: Kunststoff (M-ABS) transparent

**Standard- und Sonderfarben**  
Spitze und Schaft: ab 500 Stück aus  
4 Farben, ab 3.000 Stück aus 15 Farben  
kombinierbar  
Griffzone: aus 15 Farben kombinierbar  
Klipp und Drücker: aus 14 Farben kombinierbar  
Sonderfarben: ab 5.000 Stück, ab 25.000 Stück  
ohne PMS-Zuschlag

**Mine**  
Silktech L (3.000 m), blue or black  
Optional: Silktech XL, Multifill P, Multi-Gel

**Versandinformationen**  
Mindestmenge: 500 Stück  
Einzelgewicht: auf Anfrage  
Verpackung: auf Anfrage

EN

**Technique**  
Retractable ballpoint pen

**Material and surface**  
Tip: Plastic (M-ABS) transparent,  
rubberised softfrost surface  
Grip zone: Thermoplastic elastomer (TPE)  
Barrel: Plastic (ABS), rubberised softfrost surface  
Clip and push button: Plastic (M-ABS) transparent

**Standard and special colours**  
Tip and barrel: can be combined in 4 colours from  
500 pcs. and in 15 colours from 3,000 pcs.  
Grip zone: can be combined in 15 colours  
Clip and push button: can be combined in  
14 colours  
Special colours: from 5,000 pcs., without PMS  
surcharge from 25,000 pcs.

**Refill**  
Silktech L (3,000 m), blue or black  
Optional: Silktech XL, Multifill P, Multi-Gel

**Packaging information**  
MOQ: 500 pcs.  
Unit weight: on demand  
Packaging: on demand

FR

**Mécanisme**  
Stylo à bille rétractable

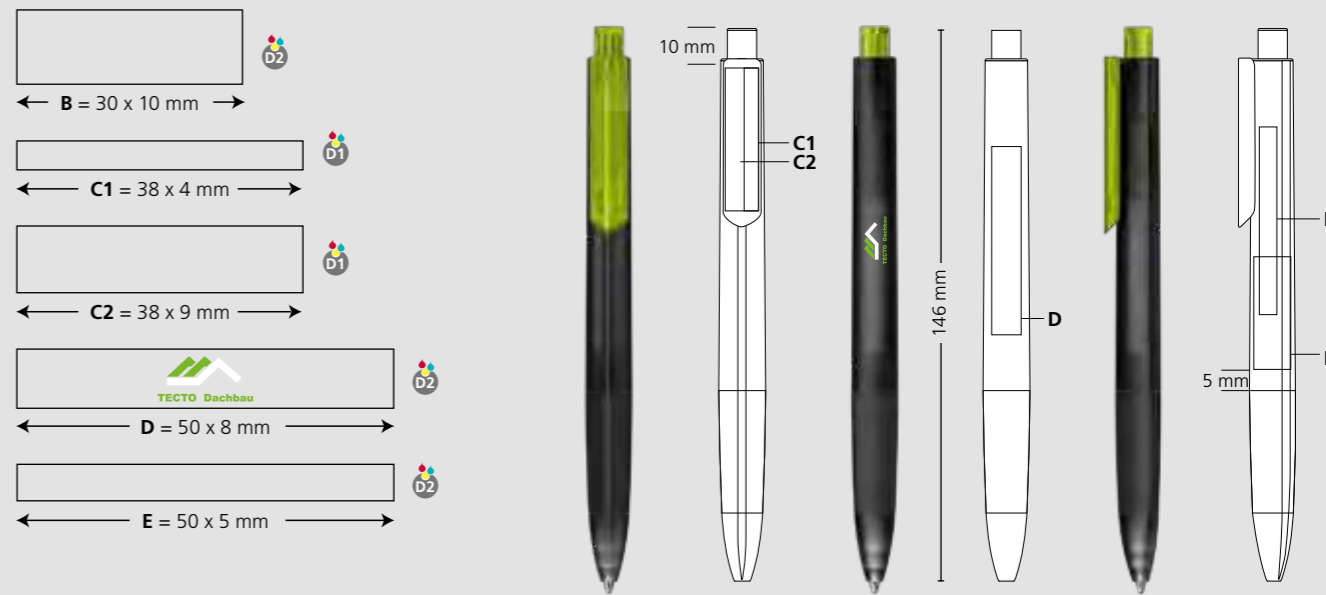
**Matériaux et surfaces**  
Pointe: plastique (M-ABS) transparent,  
surface softfrost en caoutchouc  
Grip: élastomère thermoplastique (TPE)  
Corps: plastique (ABS), surface softfrost en  
caoutchouc  
Clip et poussoir: plastique (M-ABS) transparent

**Couleurs standards et spéciales**  
Pointe et corps: peuvent être combinés en  
4 couleurs à partir de 500 pcs et en 16 couleurs  
à partir de 3 000 pcs  
Grip: peut être combiné en 15 couleurs  
Clip et poussoir: peuvent être combinés en  
14 couleurs  
Couleurs spéciales: à partir de 5 000 pcs,  
sans supplément PMS à partir de 25 000 pcs

**Mine**  
Silktech L (3 000 m), bleu ou noir  
Contre supplément: Silktech XL, Multifill P, Multi-Gel

**Information d'expédition**  
Quantité minimum: 500 pcs  
Poids individuel: à la demande  
Emballage: à la demande

Druckflächen und Druckart / Imprint areas and type / Zones et modes d'impression



100 % Ansicht / view / vue

50 % Ansicht / view / vue

Ø: 11,3 mm

- 136 42654 Trias express
- 137 42560 Trias high gloss
- 138 42656 Trias high gloss/transparent
- 139 42651 Trias transparent
- 140 42567 Trias transparent/high gloss
- 141 42658 Trias softtouch/high gloss
- 142 42660 Trias softtouch/transparent New
- 143 42659 Trias softfrost/transparent
- 144 42653 Trias metallic-I New
- 145 42661 Trias structure/high gloss New
- 146 42662 Trias structure/transparent New



# Trias

# HIGHLIGHTS

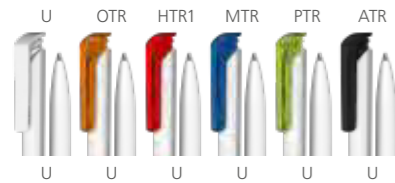
- |  |  |  |
|--|--|--|
| <ul style="list-style-type: none"> <li>• Druckkugelschreiber in außergewöhnlichem 6-Kant-Design</li> <li>• Breiter Klipp mit großer Werbefläche</li> <li>• Spezielle Oberflächenlackierungen</li> <li>• Mit individueller Strukturoberfläche erhältlich</li> <li>• Vielfältige Konfigurationsmöglichkeiten</li> <li>• Sensationelle 7 Druckflächen</li> <li>• Vollflächiger Digitaldruck auf dem Klipp</li> <li>• Extrem kurze Lieferzeiten (Trias express)</li> <li>• Attraktives Preis-Leistungsverhältnis</li> <li>• Made in Germany</li> </ul> | <ul style="list-style-type: none"> <li>• Retractable ballpoint pen in an extraordinary hexagonal design</li> <li>• Wide clip with large advertising space</li> <li>• Special lacquered surfaces</li> <li>• Available with an individual structured surface</li> <li>• Manifold configuration options</li> <li>• Sensational 7 printing areas</li> <li>• Full faced digital printing available on the clip</li> <li>• Very short delivery times (Trias express)</li> <li>• Attractive price-performance ratio</li> <li>• Made in Germany</li> </ul> | <ul style="list-style-type: none"> <li>• Stylo à bille rétractable en design hexagonal exceptionnelle</li> <li>• Clip large avec une grande espace publicitaire</li> <li>• Vernis de surface spécial</li> <li>• Disponible avec une surface personnalisée structurée</li> <li>• Options de configuration polyvalentes</li> <li>• 7 surfaces d'impression sensationnelles</li> <li>• Option d'impression numérique sur toute la surface du clip</li> <li>• Délais de livraison extrêmement courts (Trias express)</li> <li>• Rapport qualité-prix attrayant</li> <li>• Made in Germany</li> </ul> |
|--|--|--|



## 42654 Trias express



Made in Germany



DE

**Technik**  
Druckkugelschreiber

**Materialien und Oberflächen**  
Schaft: Kunststoff (ABS) hochglänzend  
Klipp: Kunststoff (ABS) hochglänzend (U) oder Kunststoff (M-ABS) transparent

**Standard- und Sonderfarben**  
Schaft: weiß  
Klipp: in 6 Farben kombinierbar  
Sonderfarben: keine

**Mine**  
Silktech S (2.000 m), blau

**Versandinformationen**  
Mindestmenge: 500 Stück  
Maximalmenge: 9.999 Stück  
Einzelgewicht: 8,5 g  
Verpackung: 50 Stück im Polybeutel,  
20 Polybeutel im Karton  
(9,3 kg | 36 x 36 x 27 cm)

EN

**Technique**  
Retractable ballpoint pen

**Material and surface**  
Barrel: Plastic (ABS) high gloss  
Clip: Plastic (ABS) high gloss (U) or Plastic (M-ABS) transparent

**Standard and special colours**  
Barrel: white  
Clip: can be combined in 6 colours

**Refill**  
Silktech S (2,000 m), blue

**Packaging information**  
MOQ: 500 pcs.  
Maximum quantity: 9,999 pcs.  
Unit weight: 8.5 g  
Packaging: 50 pcs. per polybag  
20 polybags per carton  
(9.3 kg | 36 x 36 x 27 cm)

FR

**Mécanisme**  
Stylo à bille rétractable

**Matériaux et surfaces**  
Corps: plastique (ABS) finition opaque brillante  
Clip: plastique (ABS) finition opaque brillante (U) ou plastique (M-ABS) transparent

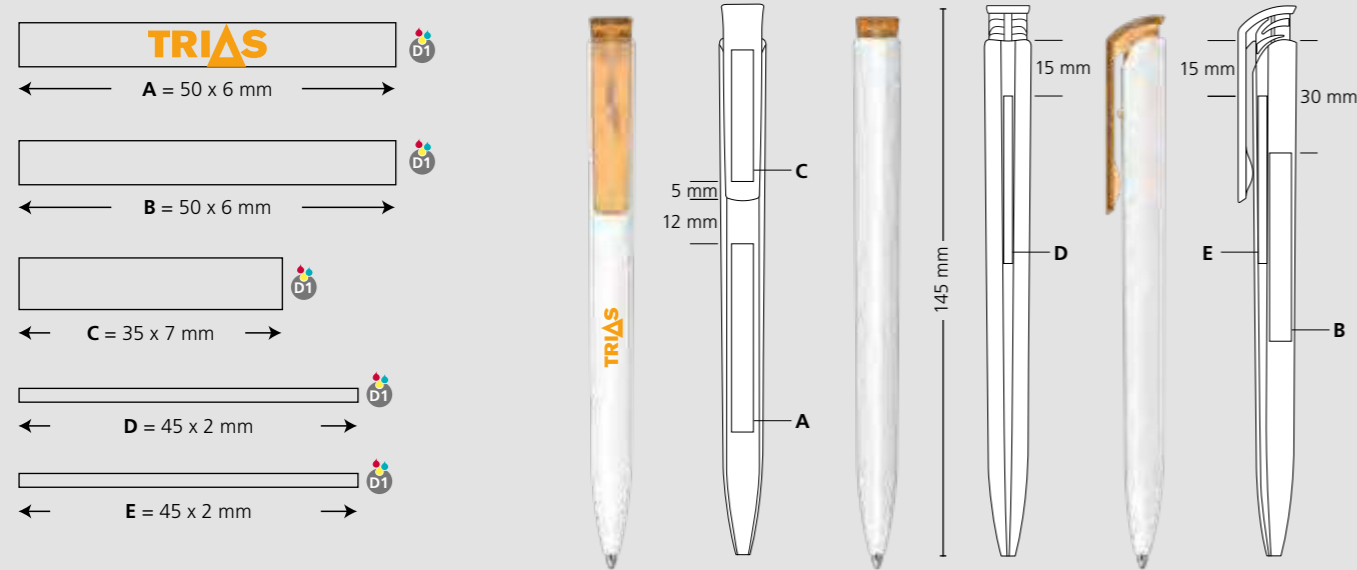
**Couleurs standards et spéciales**  
Corps: blanc  
Clip: peut être combiné en 6 couleurs

**Mine**  
Silktech S (2 000 m), bleu

**Information d'expédition**  
Quantité minimum: 500 pcs  
Quantité maximum: 9 999 pcs  
Poids individuel: 8,5 g  
Emballage: 50 pcs dans un sachet plastique,  
20 sachets plastiques par carton  
(9,3 kg | 36 x 36 x 27 cm)

### Druckflächen und Druckart / Imprint areas and type / Zones et modes d'impression

max. 2c Druck möglich / 2 colour print maximum / 2 colour print maximum



100 % Ansicht / view / vue

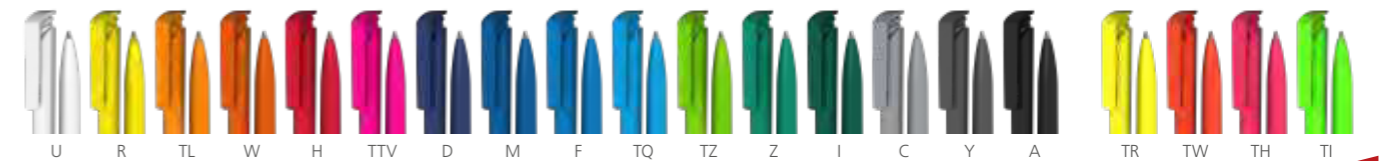
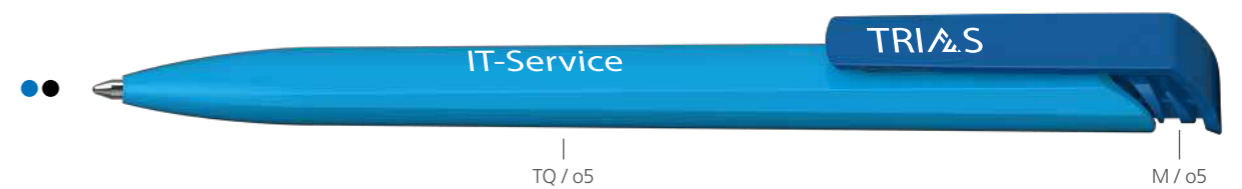
50 % Ansicht / view / vue

Ø: 11,3 mm

## 42650 Trias high gloss



Made in Germany



DE

**Technik**  
Druckkugelschreiber

**Materialien und Oberflächen**  
Schaft und Klipp: Kunststoff (ABS) hochglänzend

**Standard- und Sonderfarben**  
Schaft und Klipp aus 20 Farben kombinierbar  
Sonderfarben: ab 5.000 Stück, ab 25.000 Stück ohne PMS-Zuschlag

**Mine**  
Silktech S (2.000 m), blau oder schwarz  
Optional: Silktech L

**Versandinformationen**  
Mindestmenge: 3.000 Stück  
Einzelgewicht: 8,5 g  
Verpackung: 50 Stück im Polybeutel,  
20 Polybeutel im Karton  
(9,3 kg | 36 x 36 x 27 cm)

EN

**Technique**  
Retractable ballpoint pen

**Material and surface**  
Barrel and clip: Plastic (ABS) high gloss

**Standard and special colours**  
Barrel and clip: can be combined in 20 colours  
Special colours: from 5,000 pcs., without PMS surcharge from 25,000 pcs.

**Refill**  
Silktech S (2,000 m), blue or black  
Optional: Silktech L

**Packaging information**  
MOQ: 3,000 pcs.  
Unit weight: 8.5 g  
Packaging: 50 pcs. per polybag  
20 polybags per carton  
(9.3 kg | 36 x 36 x 27 cm)

FR

**Mécanisme**  
Stylo à bille rétractable

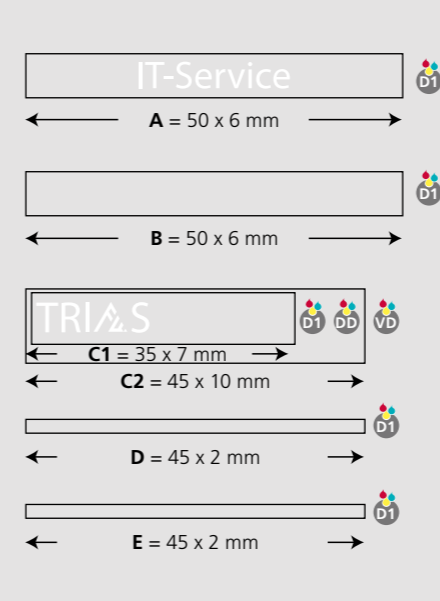
**Matériaux et surfaces**  
Corps et clip: plastique (ABS) finition opaque brillante

**Couleurs standards et spéciales**  
Corps et clip: peuvent être combinés en 20 couleurs  
Couleurs spéciales: à partir de 5 000 pcs, sans supplément PMS à partir de 25 000 pcs

**Mine**  
Silktech S (2 000 m), bleu ou noir  
Contre supplément: Silktech L

**Information d'expédition**  
Quantité minimum: 3 000 pcs  
Poids individuel: 8,5 g  
Emballage: 50 pcs dans un sachet plastique,  
20 sachets plastiques par carton  
(9,3 kg | 36 x 36 x 27 cm)

### Druckflächen und Druckart / Imprint area and type / Zones et modes d'impression



100 % Ansicht / view / vue

50 % Ansicht / view / vue

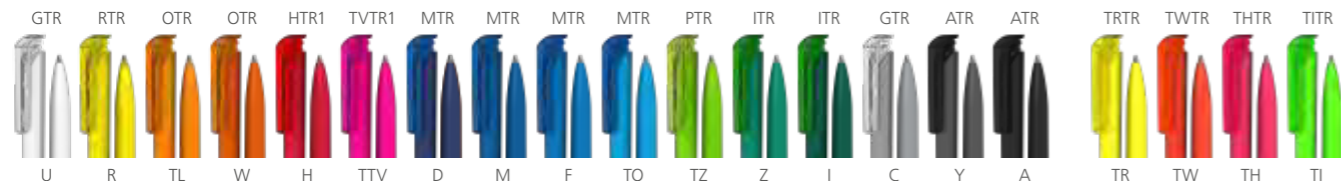
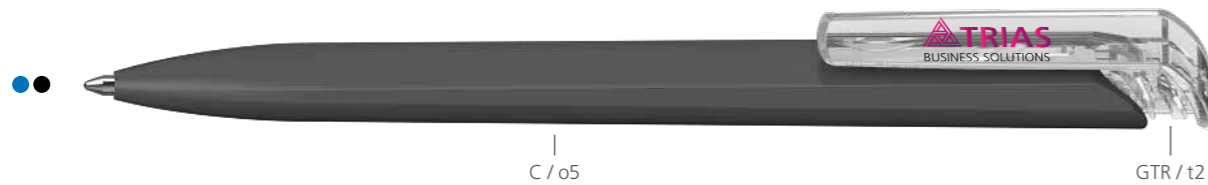
Ø: 11,3 mm

New

## 42656 Trias high gloss/transparent



Made in Germany



DE

**Technik**  
Druckkugelschreiber

**Materialien und Oberflächen**  
Schaft: Kunststoff (ABS) hochglänzend  
Klipp: Kunststoff (M-ABS) transparent

**Standard- und Sonderfarben**  
Schaft: aus 20 Farben kombinierbar  
Klipp: aus 18 Farben kombinierbar  
Sonderfarben: ab 5.000 Stück, ab 25.000 Stück ohne PMS-Zuschlag

**Mine**  
Silktech S (2.000 m), blau oder schwarz  
Optional: Silktech L

**Versandinformationen**  
Mindestmenge: 3.000 Stück  
Einzelgewicht: 8,5 g  
Verpackung: 50 Stück im Polybeutel  
20 Polybeutel im Karton  
(9,3 kg | 36 x 36 x 27 cm)

EN

**Technique**  
Retractable ballpoint pen

**Material and surface**  
Barrel: Plastic (ABS) high gloss  
Clip: Plastic (M-ABS) transparent

**Standard and special colours**  
Barrel: can be combined in 20 colours  
Clip: can be combined in 18 colours  
Special colours: from 5,000 pcs., without PMS surcharge from 25,000 pcs.

**Refill**  
Silktech S (2,000 m), blue or black  
Optional: Silktech L

**Packaging information**  
MOQ: 3,000 pcs.  
Unit weight: 8.5 g  
Packaging: 50 pcs. per polybag  
20 polybags per carton  
(9.3 kg | 36 x 36 x 27 cm)

FR

**Mécanisme**  
Stylo à bille rétractable

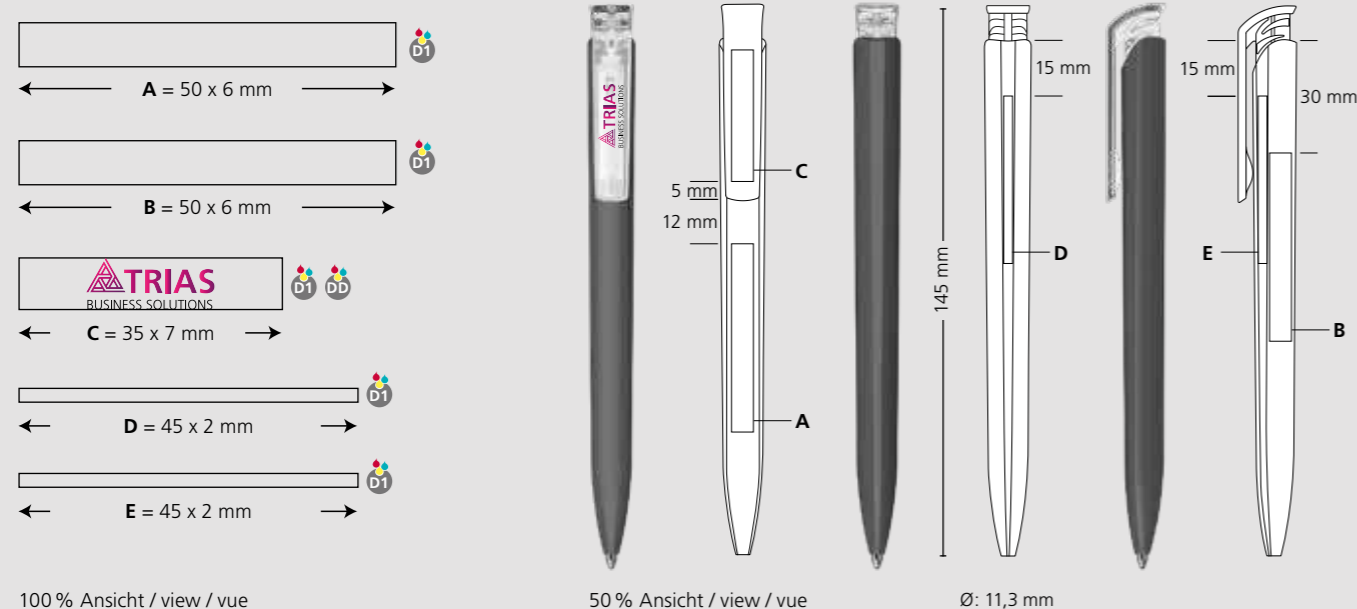
**Matériaux et surfaces**  
Corps: plastique (ABS) finition opaque brillante  
Clip: plastique (M-ABS) transparent

**Couleurs standards et spéciales**  
Corps: peut être combiné en 20 couleurs  
Clip: peut être combiné en 18 couleurs  
Couleurs spéciales: à partir de 5 000 pcs, sans supplément PMS à partir de 25 000 pcs

**Mine**  
Silktech S (2 000 m), bleu et noir  
Contre supplément: Silktech L

**Information d'expédition**  
Quantité minimum: 3 000 pcs  
Poids individuel: 8,5 g  
Emballage: 50 pcs dans un sachet plastique,  
20 sachets plastiques par carton  
(9,3 kg | 36 x 36 x 27 cm)

### Druckflächen und Druckart / Imprint areas and type / Zones et modes d'impression



100 % Ansicht / view / vue

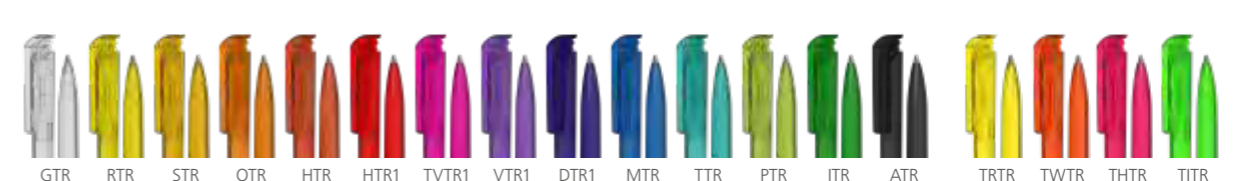
50 % Ansicht / view / vue

Ø: 11,3 mm

## 42651 Trias transparent



Made in Germany



DE

**Technik**  
Druckkugelschreiber

**Materialien und Oberflächen**  
Schaft und Klipp: Kunststoff (M-ABS) transparent

**Standard- und Sonderfarben**  
Schaft und Klipp: aus 18 Farben kombinierbar  
Sonderfarben: ab 5.000 Stück, ab 25.000 Stück ohne PMS-Zuschlag

**Mine**  
Silktech S (2.000 m), blau oder schwarz  
Optional: Silktech L

**Versandinformationen**  
Mindestmenge: 3.000 Stück  
Einzelgewicht: 8,5 g  
Verpackung: 50 Stück im Polybeutel,  
20 Polybeutel im Karton  
(9,3 kg | 36 x 36 x 27 cm)

EN

**Technique**  
Retractable ballpoint pen

**Material and surface**  
Barrel and clip: Plastic (M-ABS) transparent

**Standard and special colours**  
Barrel and clip: can be combined in 18 colours  
Special colours: from 5,000 pcs., without PMS surcharge from 25,000 pcs.

**Refill**  
Silktech S (2,000 m), blue or black  
Optional: Silktech L

**Packaging information**  
MOQ: 3,000 pcs.  
Unit weight: 8.5 g  
Packaging: 50 pcs. per polybag  
20 polybags per carton  
(9.3 kg | 36 x 36 x 27 cm)

FR

**Mécanisme**  
Stylo à bille rétractable

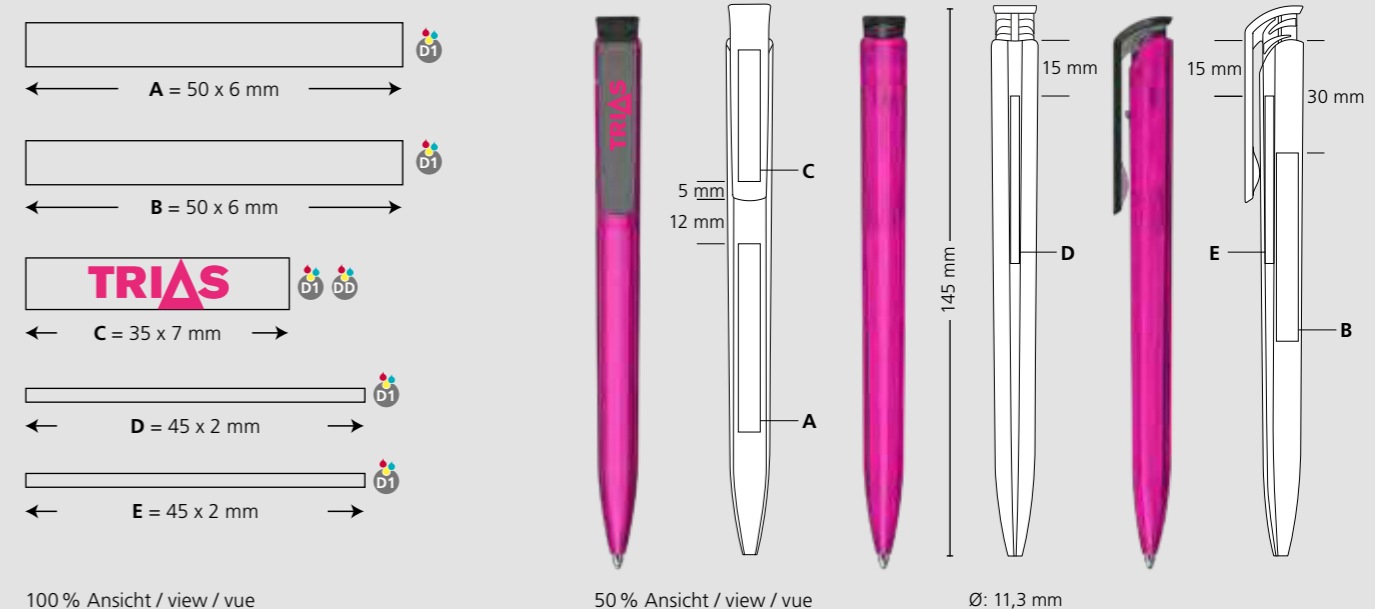
**Matériaux et surfaces**  
Corps et clip: plastique (M-ABS) transparent

**Couleurs standards et spéciales**  
Corps et clip: peuvent être combinés en 18 couleurs  
Couleurs spéciales: à partir de 5 000 pcs, sans supplément PMS à partir de 25 000 pcs

**Mine**  
Silktech S (2 000 m), bleu et noir  
Contre supplément: Silktech L

**Information d'expédition**  
Quantité minimum: 3 000 pcs  
Poids individuel: 8,5 g  
Emballage: 50 pcs dans un sachet plastique,  
20 sachets plastiques par carton  
(9,3 kg | 36 x 36 x 27 cm)

### Druckflächen und Druckart / Imprint areas and type / Zones et modes d'impression



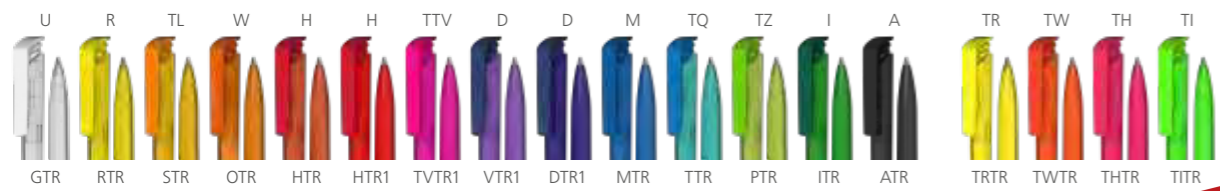
100 % Ansicht / view / vue

50 % Ansicht / view / vue

Ø: 11,3 mm

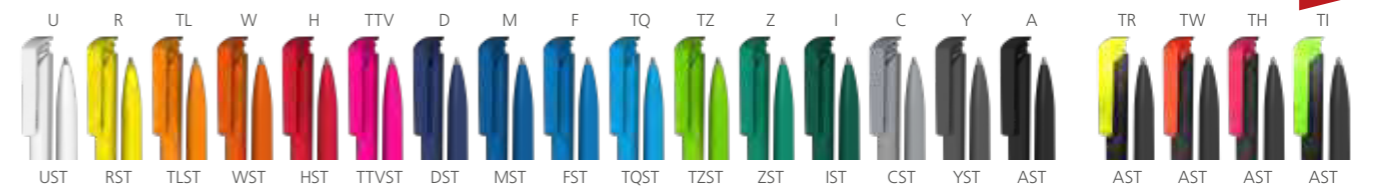


## 42657 Trias transparent/high gloss



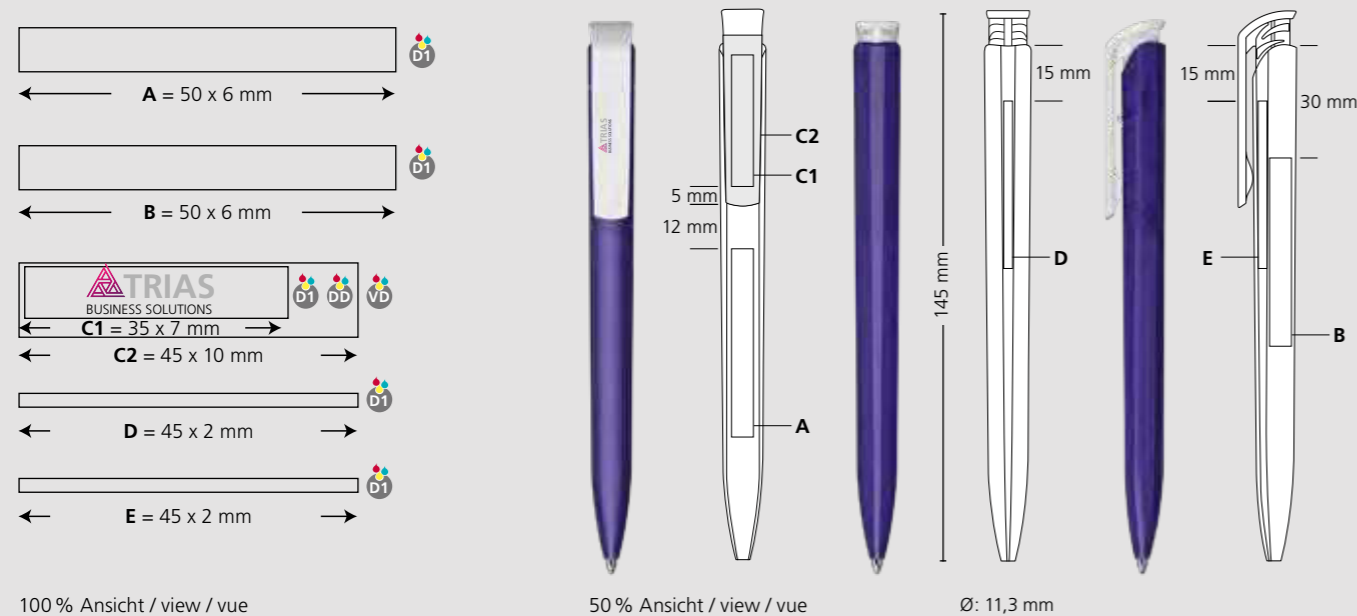
DE	EN	FR
<p><b>Technik</b> Druckkugelschreiber</p> <p><b>Materialien und Oberflächen</b> Schaft: Kunststoff (M-ABS) transparent Klipp: Kunststoff (ABS) hochglänzend</p> <p><b>Standard- und Sonderfarben</b> Schaft: aus 18 Farben kombinierbar Klipp: aus 20 Farben kombinierbar Sonderfarben: ab 5.000 Stück, ab 25.000 Stück ohne PMS-Zuschlag</p> <p><b>Mine</b> Silktech S (2.000 m), blau oder schwarz Optional: Silktech L</p> <p><b>Versandinformationen</b> Mindestmenge: 3.000 Stück Einzelgewicht: 8,5 g Verpackung: 50 Stück im Polybeutel, 20 Polybeutel im Karton (9,3 kg   36 x 36 x 27 cm)</p>	<p><b>Technique</b> Retractable ballpoint pen</p> <p><b>Material and surface</b> Barrel: Plastic (M-ABS) transparent Clip: Plastic (ABS) high gloss</p> <p><b>Standard and special colours</b> Barrel: can be combined in 18 colours Clip: can be combined in 20 colours Special colours: from 5,000 pcs., without PMS surcharge from 25,000 pcs.</p> <p><b>Refill</b> Silktech S (2,000 m), blue or black Optional: Silktech L</p> <p><b>Packaging information</b> MOQ: 3,000 pcs. Unit weight: 8.5 g Packaging: 50 pcs. per polybag 20 polybags per carton (9.3 kg   36 x 36 x 27 cm)</p>	<p><b>Mécanisme</b> Stylo à bille rétractable</p> <p><b>Matériaux et surfaces</b> Corps: plastique (M-ABS) transparent Clip: plastique (ABS) finition opaque brillante</p> <p><b>Couleurs standards et spéciales</b> Corps: peut être combiné en 18 couleurs Clip: peut être combiné en 20 couleurs Couleurs spéciales: à partir de 5 000 pcs, sans supplément PMS à partir de 25 000 pcs</p> <p><b>Mine</b> Silktech S (2 000 m), bleu et noir Contre supplément: Silktech L</p> <p><b>Information d'expédition</b> Quantité minimum: 3 000 pcs Poids individuel: 8,5 g Emballage: 50 pcs dans un sachet plastique, 20 sachets plastiques par carton (9,3 kg   36 x 36 x 27 cm)</p>

## 42658 Trias softtouch/high gloss

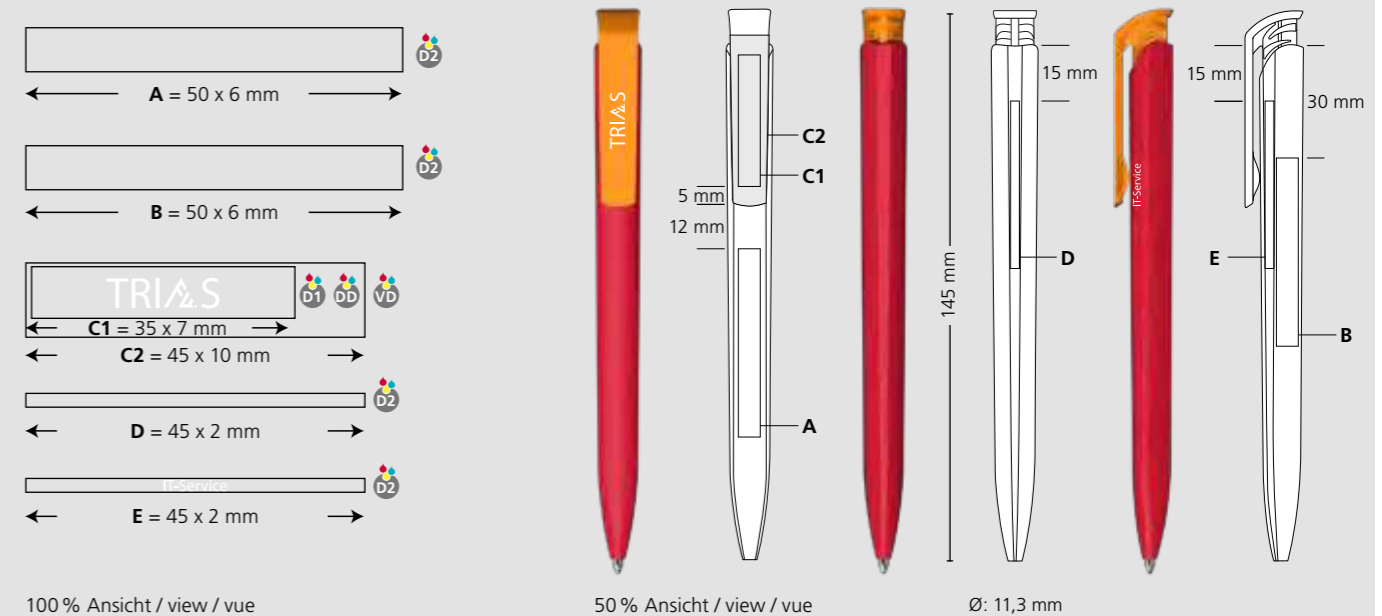


DE	EN	FR
<p><b>Technik</b> Druckkugelschreiber</p> <p><b>Materialien und Oberflächen</b> Schaft: Kunststoff (ABS) gummierte Softtouch-Oberfläche Klipp: Kunststoff (ABS) hochglänzend</p> <p><b>Standard- und Sonderfarben</b> Schaft: aus 16 Farben kombinierbar Klipp: aus 20 Farben kombinierbar Sonderfarben: ab 5.000 Stück, ab 25.000 Stück ohne PMS-Zuschlag</p> <p><b>Mine</b> Silktech S (2.000 m), blau oder schwarz Optional: Silktech L</p> <p><b>Versandinformationen</b> Mindestmenge: 3.000 Stück Einzelgewicht: 8,5 g Verpackung: 50 Stück im Polybeutel, 20 Polybeutel im Karton (9,3 kg   36 x 36 x 27 cm)</p>	<p><b>Technique</b> Retractable ballpoint pen</p> <p><b>Material and surface</b> Barrel: Plastic (ABS), rubberised softtouch surface Clip: Plastic (ABS) high gloss</p> <p><b>Standard and special colours</b> Barrel: can be combined in 16 colours Clip: can be combined in 20 colours Special colours: from 5,000 pcs., without PMS surcharge from 25,000 pcs.</p> <p><b>Refill</b> Silktech S (2,000 m), blue or black Optional: Silktech L</p> <p><b>Packaging information</b> MOQ: 3,000 pcs. Unit weight: 8.5 g Packaging: 50 pcs. per polybag 20 polybags per carton (9.3 kg   36 x 36 x 27 cm)</p>	<p><b>Mécanisme</b> Stylo à bille rétractable</p> <p><b>Matériaux et surfaces</b> Corps: plastique (ABS), surface softtouch en caoutchouc Clip: plastique (ABS) finition opaque brillante</p> <p><b>Couleurs standards et spéciales</b> Corps: peut être combiné en 16 couleurs Clip: peut être combiné en 20 couleurs Couleurs spéciales: à partir de 5 000 pcs, sans supplément PMS à partir de 25 000 pcs</p> <p><b>Mine</b> Silktech S (2 000 m), bleu et noir Contre supplément: Silktech L</p> <p><b>Information d'expédition</b> Quantité minimum: 3 000 pcs Poids individuel: 8,5 g Emballage: 50 pcs dans un sachet plastique, 20 sachets plastiques par carton (9,3 kg   36 x 36 x 27 cm)</p>

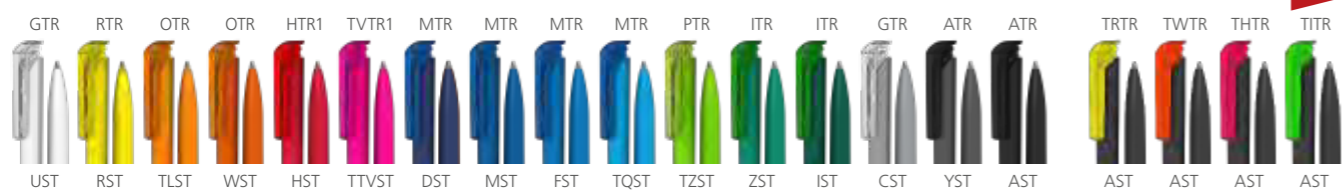
### Druckflächen und Druckart / Imprint areas and type / Zones et modes d'impression



### Druckflächen und Druckart / Imprint areas and type / Zones et modes d'impression

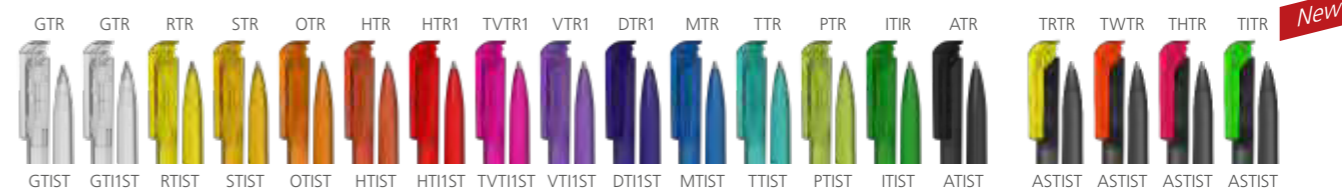
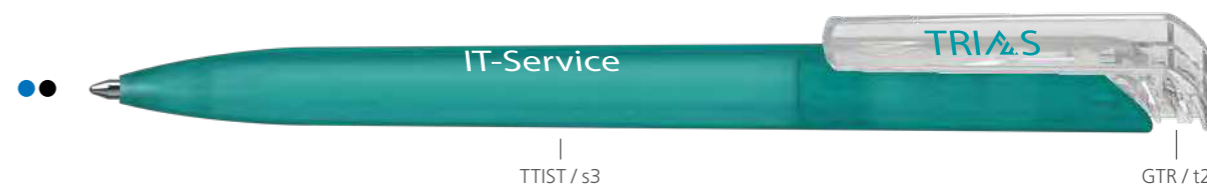


# 42660 Trias softtouch/transparent New



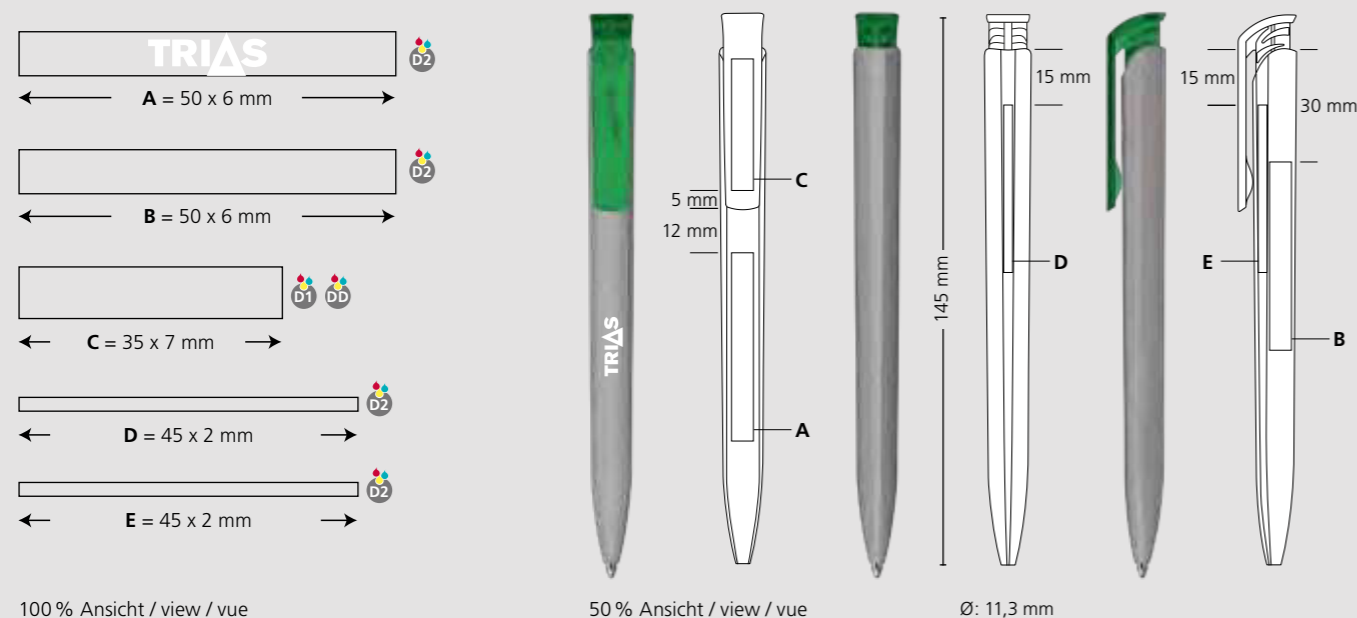
DE	EN	FR
<p><b>Technik</b> Druckkugelschreiber</p> <p><b>Materialien und Oberflächen</b> Schaft: Kunststoff (ABS) gummierte Softtouch-Oberfläche Klipp: Kunststoff (M-ABS) transparent</p> <p><b>Standard- und Sonderfarben</b> Schaft: aus 16 Farben kombinierbar Klipp: aus 18 Farben kombinierbar Sonderfarben: ab 5.000 Stück, ab 25.000 Stück ohne PMS-Zuschlag</p> <p><b>Mine</b> Silktech S (2.000 m), blau oder schwarz Optional: Silktech L</p> <p><b>Versandinformationen</b> Mindestmenge: 3.000 Stück Einzelgewicht: 8,8 g Verpackung: 50 Stück im Polybeutel, 20 Polybeutel im Karton (9,4 kg   36 x 36 x 27 cm)</p>	<p><b>Technique</b> Retractable ballpoint pen</p> <p><b>Material and surface</b> Barrel: Plastic (ABS), rubberised softtouch surface Clip: Plastic (M-ABS) transparent</p> <p><b>Standard and special colours</b> Barrel: can be combined in 16 colours Clip: can be combined in 18 colours Special colours: from 5,000 pcs., without PMS surcharge from 25,000 pcs.</p> <p><b>Refill</b> Silktech S (2,000 m), blue or black Optional: Silktech L</p> <p><b>Packaging information</b> MOQ: 3,000 pcs. Unit weight: 8.8 g Packaging: 50 pcs. per polybag, 20 polybags per carton (9.4 kg   36 x 36 x 27 cm)</p>	<p><b>Mécanisme</b> Stylo à bille rétractable</p> <p><b>Matériaux et surfaces</b> Corps: plastique (ABS), surface softtouch en caoutchouc Clip: plastique (M-ABS) transparent</p> <p><b>Couleurs standards et spéciales</b> Corps: peut être combiné en 16 couleurs Clip: peut être combiné en 18 couleurs Couleurs spéciales: à partir de 5 000 pcs, sans supplément PMS à partir de 25 000 pcs</p> <p><b>Mine</b> Silktech S (2 000 m), bleu ou noir Contre supplément: Silktech L</p> <p><b>Information d'expédition</b> Quantité minimum: 3 000 pcs Poids individuel: 8,8 g Emballage: 50 pcs dans un sachet plastique, 20 sachets plastiques par carton (9,4 kg   36 x 36 x 27 cm)</p>

# 42659 Trias softfrost/transparent

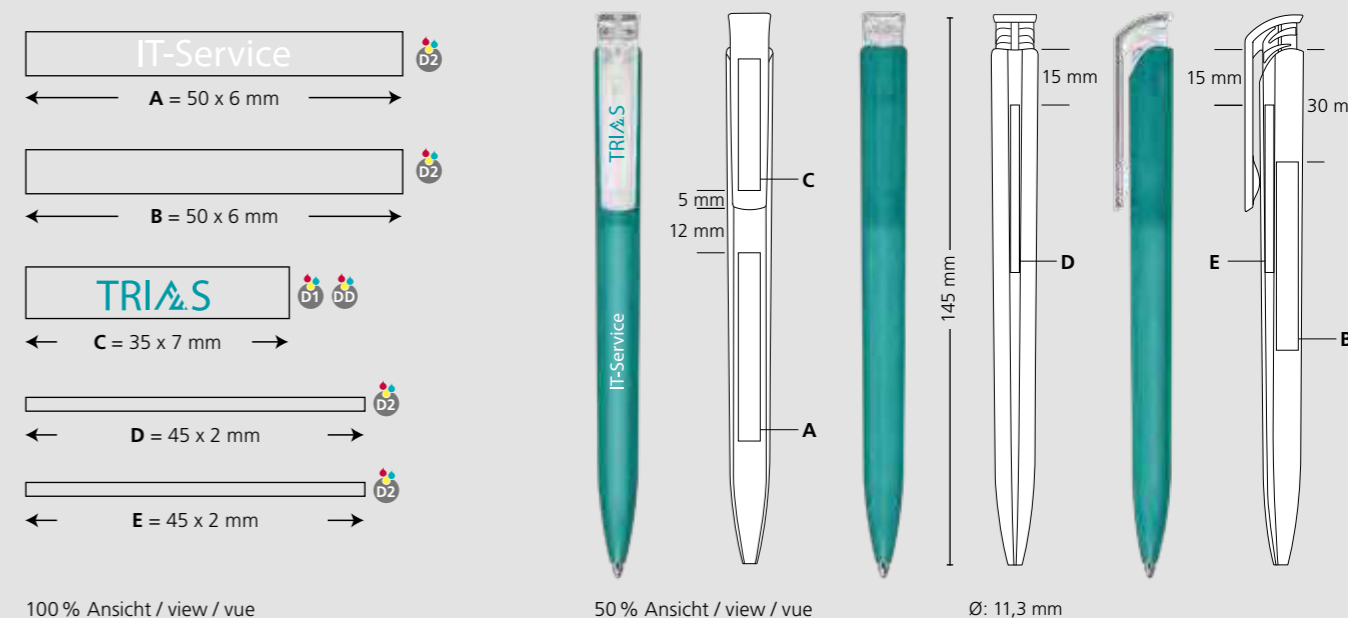


DE	EN	FR
<p><b>Technik</b> Druckkugelschreiber</p> <p><b>Materialien und Oberflächen</b> Schaft: Kunststoff (M-ABS) transparent, gummierte Softfrost-Oberfläche Klipp: Kunststoff (M-ABS) transparent</p> <p><b>Standard- und Sonderfarben</b> Schaft: aus 15 Farben kombinierbar Klipp: aus 18 Farben kombinierbar Sonderfarben: ab 5.000 Stück, ab 25.000 Stück ohne PMS-Zuschlag</p> <p><b>Mine</b> Silktech S (2.000 m), blau oder schwarz Optional: Silktech L</p> <p><b>Versandinformationen</b> Mindestmenge: 3.000 Stück Einzelgewicht: 8,5 g Verpackung: 50 Stück im Polybeutel, 20 Polybeutel im Karton (9,3 kg   36 x 36 x 27 cm)</p>	<p><b>Technique</b> Retractable ballpoint pen</p> <p><b>Material and surface</b> Barrel: Plastic (M-ABS), rubberised softfrost surface Clip: Plastic (M-ABS) transparent</p> <p><b>Standard and special colours</b> Barrel: can be combined in 15 colours Clip: can be combined in 18 colours Special colours: from 5,000 pcs., without PMS surcharge from 25,000 pcs.</p> <p><b>Refill</b> Silktech S (2,000 m), blue or black Optional: Silktech L</p> <p><b>Packaging information</b> MOQ: 3,000 pcs. Unit weight: 8.5 g Packaging: 50 pcs. per polybag, 20 polybags per carton (9.3 kg   36 x 36 x 27 cm)</p>	<p><b>Mécanisme</b> Stylo à bille rétractable</p> <p><b>Matériaux et surfaces</b> Corps: plastique (M-ABS), surface softfrost en caoutchouc Clip: plastique (M-ABS) transparent</p> <p><b>Couleurs standards et spéciales</b> Corps: peut être combiné en 15 couleurs Clip: peut être combiné en 18 couleurs Couleurs spéciales: à partir de 5 000 pcs, sans supplément PMS à partir de 25 000 pcs</p> <p><b>Mine</b> Silktech S (2 000 m), bleu ou noir Contre supplément: Silktech L</p> <p><b>Information d'expédition</b> Quantité minimum: 3000 pcs Poids individuel: 8,5 g Emballage: 50 pcs dans un sachet plastique, 20 sachets plastiques par carton (9,3 kg   36 x 36 x 27 cm)</p>

## Druckflächen und Druckart / Imprint areas and type / Zones et modes d'impression



## Druckflächen und Druckart / Imprint areas and type / Zones et modes d'impression





## 42653 Trias metallic-i



Made in Germany



DE

**Technik**  
Druckkugelschreiber

**Materialien und Oberflächen**  
Schaft und Klipp: Kunststoff (ABS) metallic hochglänzend, marmorierte Metallic-Oberfläche

**Standard- und Sonderfarben**  
Schaft und Klipp: aus 11 Farben kombinierbar

**Mine**  
Silktech S (2.000 m), blau oder schwarz  
Optional: Silktech L

**Versandinformationen**  
Mindestmenge: 3.000 Stück  
Einzelgewicht: 8,5 g  
Verpackung: 50 Stück im Polybeutel,  
20 Polybeutel im Karton  
(9,3 kg | 36 x 36 x 27 cm)

EN

**Technique**  
Retractable ballpoint pen

**Material and surface**  
Barrel and clip: Plastic (ABS) metallic high gloss, marbled metallic surface

**Standard and special colours**  
Barrel and clip: can be combined in 11 colours

**Refill**  
Silktech S (2,000 m), blue or black  
Optional: Silktech L

**Packaging information**  
MOQ: 3,000 pcs.  
Unit weight: 8.5 g  
Packaging: 50 pcs. per polybag  
20 polybags per carton  
(9.3 kg | 36 x 36 x 27 cm)

FR

**Mécanisme**  
Stylo à bille rétractable

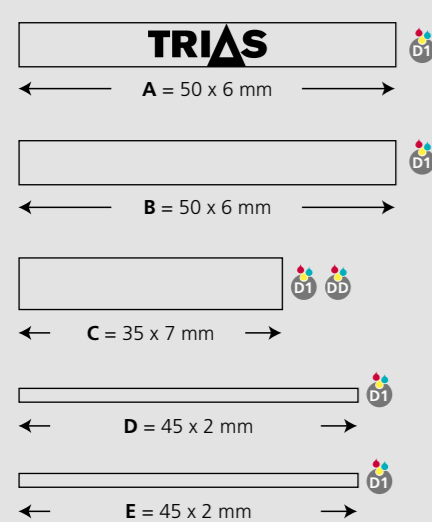
**Matériaux et surfaces**  
Corps et clip: plastique (ABS) finition brillante métallique, surface métallique marbrée

**Couleurs standards et spéciales**  
Corps et clip: peuvent être combinés en 11 couleurs

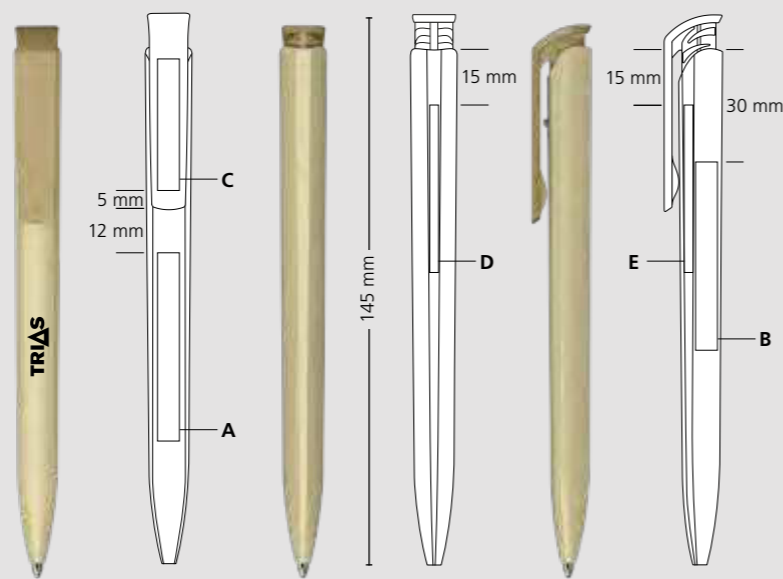
**Mine**  
Silktech S (2 000 m), bleu ou noir  
Contre supplément: Silktech L

**Information d'expédition**  
Quantité minimum: 3 000 pcs  
Poids individuel: 8,5 g  
Emballage: 50 pcs dans un sachet plastique,  
20 sachets plastiques par carton  
(9,3 kg | 36 x 36 x 27 cm)

### Druckflächen und Druckart / Imprint areas and type / Zones et modes d'impression



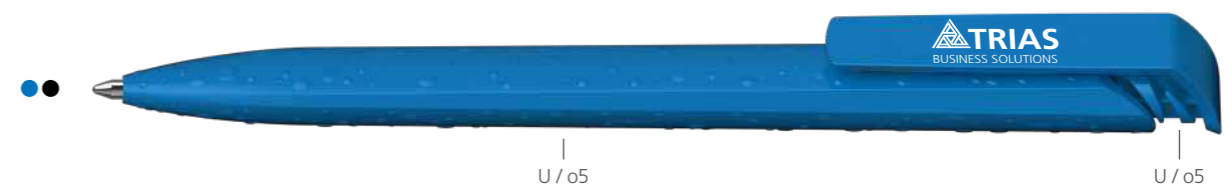
100 % Ansicht / view / vue



## 42661 Trias structure/high gloss New



Made in Germany



DE

**Technik**  
Druckkugelschreiber mit Strukturoberfläche

**Materialien und Oberflächen**  
Schaft und Klipp: Kunststoff (ABS) hochglänzend  
Schaft: Strukturoberfläche mit matten und polierten Bereichen

**Standard- und Sonderfarben**  
Schaft und Klipp: aus 20 Farben kombinierbar  
Sonderfarben: ab 5.000 Stück, ab 25.000 Stück ohne PMS-Zuschlag

**Mine**  
Silktech S (2.000 m), blau oder schwarz  
Optional: Silktech L

**Versandinformationen**  
Mindestmenge: 5.000 Stück  
Einzelgewicht: 8,3 g  
Verpackung: 50 Stück im Polybeutel,  
20 Polybeutel im Karton  
(8,9 kg | 36 x 36 x 27 cm)

EN

**Technique**  
Retractable ballpoint pen with structured surface

**Material and surface**  
Barrel and clip: Plastic (ABS) high gloss  
Barrell: Structured surface with matt and shiny areas

**Standard and special colours**  
Barrel and clip: can be combined in 20 colours  
Special colours: from 5,000 pcs., without PMS surcharge from 25,000 pcs.

**Refill**  
Silktech S (2,000 m), blue or black  
Optional: Silktech L

**Packaging information**  
MOQ: 5,000 pcs.  
Unit weight: 8.3 g  
Packaging: 50 pcs. per polybag  
20 polybags per carton  
(8.9 kg | 36 x 36 x 27 cm)

FR

**Mécanisme**  
Stylo à bille rétractable avec un surface structurée

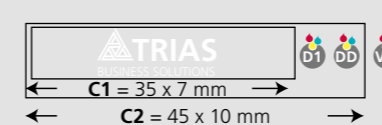
**Matériaux et surfaces**  
Corps et clip: plastique (ABS) finition opaque brillante  
Corps: surface structurée avec zones mates et polies

**Couleurs standards et spéciales**  
Corps et clip: peuvent être combinés en 20 couleurs  
Couleurs spéciales: à partir de 5 000 pcs, sans supplément PMS à partir de 25 000 pcs

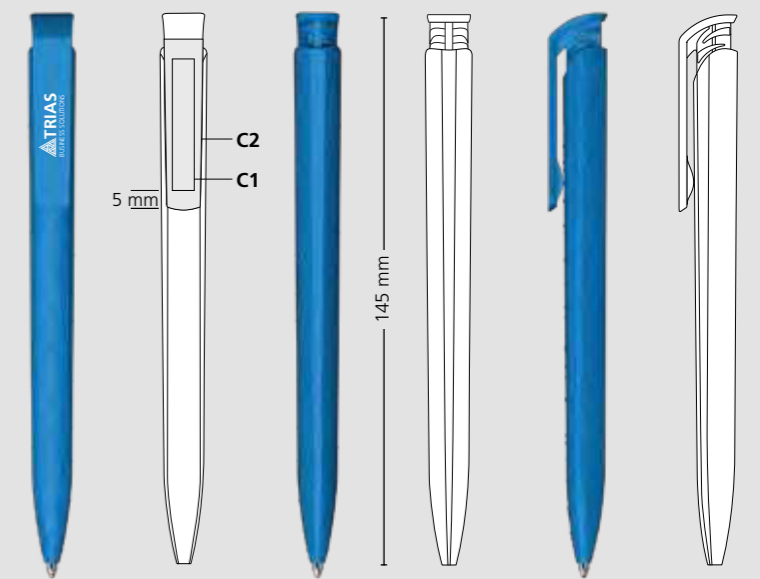
**Mine**  
Silktech S (2 000 m), bleu ou noir  
Contre supplément: Silktech L

**Information d'expédition**  
Quantité minimum: 5 000 pcs  
Poids individuel: 8,3 g  
Emballage: 50 pcs dans un sachet plastique,  
20 sachets plastiques par carton  
(8,9 kg | 36 x 36 x 27 cm)

### Druckflächen und Druckart / Imprint areas and type / Zones et modes d'impression

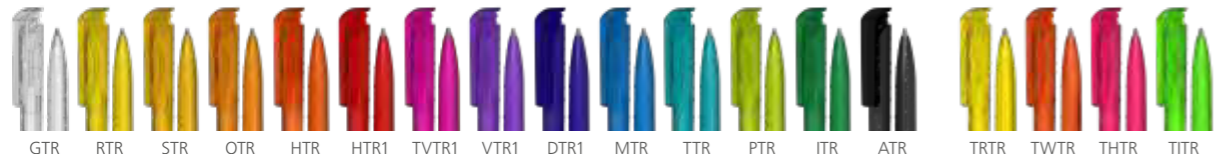


100 % Ansicht / view / vue





Made in Germany



**DE**

**Technik**  
Druckkugelschreiber mit Strukturoberfläche

**Materialien und Oberflächen**  
Schaft und Klipp: Kunststoff (M-ABS) transparent  
Schaft: Strukturoberfläche mit matten und polierten Bereichen

**Standard- und Sonderfarben**  
Schaft und Klipp: aus 18 Farben kombinierbar  
Sonderfarben: ab 5.000 Stück, ab 25.000 Stück ohne PMS-Zuschlag

**Mine**  
Silktech S (2.000 m), blau oder schwarz  
Optional: Silktech L

**Versandinformationen**  
Mindestmenge: 5.000 Stück  
Einzelgewicht: 8,4 g  
Verpackung: 50 Stück im Polybeutel, 20 Polybeutel im Karton (9,0 kg | 36 x 36 x 27 cm)

**EN**

**Technique**  
Retractable ballpoint pen with structured surface

**Material and surface**  
Barrel and clip: Plastic (M-ABS) transparent  
Barrel: Structured surface with matt and shiny areas

**Standard and special colours**  
Barrel and clip: can be combined in 18 colours  
Special colours: from 5,000 pcs., without PMS surcharge from 25,000 pcs.

**Refill**  
Silktech S (2,000 m), blue or black  
Optional: Silktech L

**Packaging information**  
MOQ: 5,000 pcs.  
Unit weight: 8.4 g  
Packaging: 50 pcs. per polybag  
20 polybags per carton  
(9.0 kg | 36 x 36 x 27 cm)

**FR**

**Mécanisme**  
Stylo à bille rétractable avec un surface structurée

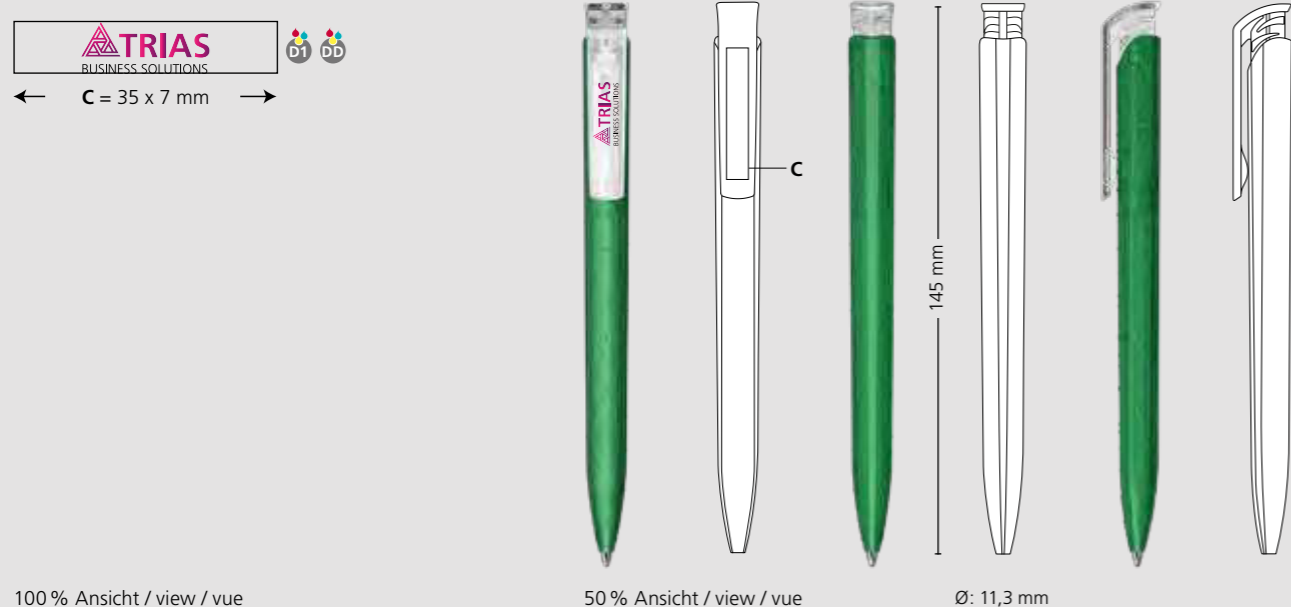
**Matériaux et surfaces**  
Corps et clip: plastique (M-ABS) transparent  
Corps: surface structurée avec zones mates et polies

**Couleurs standards et spéciales**  
Corps et clip: peuvent être combinés en 18 couleurs  
Couleurs spéciales: à partir de 5 000 pcs, sans supplément PMS à partir de 25 000 pcs

**Mine**  
Silktech S (2 000 m), bleu ou noir  
Contre supplément: Silktech L

**Information d'expédition**  
Quantité minimum: 5 000 pcs  
Poids individuel: 8,4 g  
Emballage: 50 pcs dans un sachet plastique, 20 sachets plastiques par carton (9,0 kg | 36 x 36 x 27 cm)

**Druckflächen und Druckart / Imprint areas and type / Zones et modes d'impression**



100 % Ansicht / view / vue

50 % Ansicht / view / vue

Ø: 11,3 mm



**Colour Concept<sup>3</sup>**  
Einzigartige Farbvielfalt

Mit mehr als 100 Farben bietet das Klio-Eterna Colour Concept eine unglaublich umfangreiche Farbvielfalt. Unsere Standard-Farbtöne in high gloss, transparent, ice, softtouch, softfrost, softgrip und metallic bieten Ihnen viel Spielraum für Kreativität.

Knallig und bunt wird es mit unseren neuen Neonfarben. In gelb, grün, orange oder pink bringen die unter Schwarzlicht leuchtenden Kugelschreiber Pepp in den Büroalltag, sorgen für gute Laune und hinterlassen einen bleibenden Eindruck.

Die Umsetzung Ihrer hauseigenen Sonderfarbe nach PMS, HKS oder RAL ist selbstverständlich möglich. Ab einer definierten Abnahmemenge ist dies sogar im Preis inbegriffen.

**Colour Concept<sup>3</sup>**  
Unique colour diversity

With more than 100 colours the Klio-Eterna Colour Concept offers an incredible colour diversity. Our standard colours in high gloss, transparent, ice, softtouch, softfrost, softgrip and metallic offer lots of space for your creativity.

It is going to be bold and loud with our new neon colours. Yellow, green, orange or shocking pink; the new colours spice up your daily office routine and leave a lasting impression and thanks to their fluorescent colour components they gleam under black light.

Of course all our models are available in your own special colour, no matter if PMS, HKS or RAL. From a certain quantity this option will not attract any additional costs.

**Colour Concept<sup>3</sup>**  
Variété de couleurs unique

Avec plus de 100 couleurs, le Klio-Eterna Colour Concept offre une gamme de couleurs incroyablement large. Nos couleurs standards en opaque, transparent, ice, softtouch, softfrost, softgrip et metallic vous offrent de nombreuses possibilités de créativité.

Nos nouvelles couleurs néons sont vives et éclatantes.

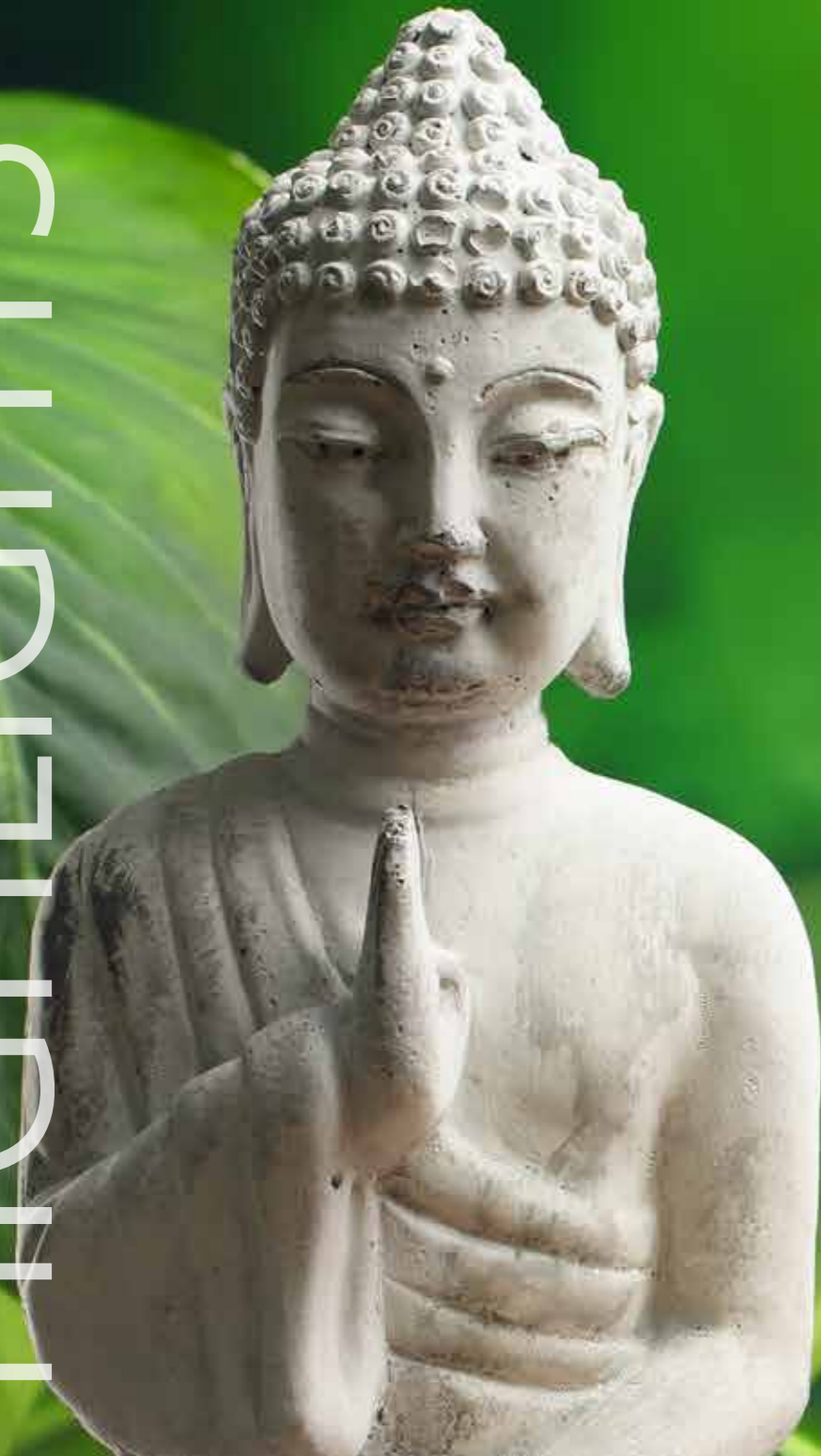
Ces stylos en jaune, vert, orange ou rose et qui brillent sous la lumière noire, ravivent votre routine quotidienne du bureau, apporte de la bonne humeur et laissent une impression durable.

Les stylos peuvent être produits dans vos couleurs spéciales individuelles selon PMS, HKS ou RAL. A partir d'une quantité d'achat définie les couleurs spéciales sont même inclus dans le prix.





# HIGHLIGHTS



41240 Zeno high gloss	150
41241 Zeno high gloss transparent	151
41250 Zeno high gloss Mn	152
41242 Zeno transparent	153
41255 Zeno transparent Mn	154
41256 Zeno transparent/high gloss Mn	155
41245 Zeno softtouch/high gloss	156
41260 Zeno softtouch/high gloss Mn	157
41246 Zeno softfrost/transparent	158
41261 Zeno softfrost/transparent Mn	159
41244 Zeno recycling	160
41243 Zeno bio	161

New  
New

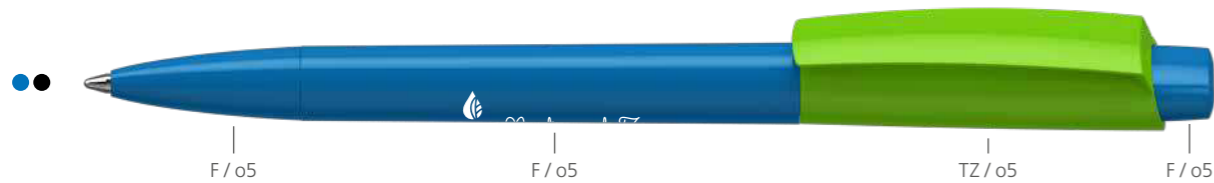
- Druckkugelschreiber in kompaktem Design
- Fließender Formübergang von rund nach flach
- Auffällig, markant gestalteter Drücker
- Stilvoll geschwungener Klipp
- Spezielle Oberflächenlackierungen
- Flexible Auswahl an Kunststoff- und Metallelementen
- Vielfältige Konfigurationsmöglichkeiten
- Große Werbeflächen
- Vollflächiger Digitaldruck auf dem Klipp
- Made in Germany
- Retractable ballpoint pen in a compact design
- Smooth shape transition from round to flat
- Eye-catching, strikingly designed presser
- Elegantly curved clip
- Special lacquered surfaces
- Flexible choice of plastic and metal components
- Manifold configuration options
- Large advertising spaces
- Full faced digital printing available on the clip
- Made in Germany
- Stylo à bille rétractable en design compact
- Transition de forme fluide de ronde à plate
- Poussoir frappant et marquant
- Clip élégant incurvé
- Vernis de surface spécial
- Choix flexible de composants en plastique et métallique
- Options de configuration polyvalentes
- Grandes espaces publicitaires
- Option d'impression numérique sur toute la surface du clip
- Made in Germany

# Zeno





# 41240 Zeno high gloss



**DE**

**Technik**  
Druckkugelschreiber

**Materialien und Oberflächen**  
Spitze, Schaft, Oberteil und Drücker: Kunststoff (ABS) hochglänzend

**Standard- und Sonderfarben**  
Spitze, Schaft, Oberteil und Drücker aus 20 Farben kombinierbar  
Sonderfarben: ab 5.000 Stück, ab 25.000 Stück ohne PMS-Zuschlag

**Mine**  
Silktech L (3.000 m), blau oder schwarz  
Optional: Silktech XL, Multifill P, Multi-Gel

**Versandinformationen**  
Mindestmenge: 500 Stück  
Einzelgewicht: 11,4 g  
Verpackung: 50 Stück im Polybeutel, 20 Polybeutel im Karton  
(12,0 kg | 36 x 36 x 27 cm)

**EN**

**Technique**  
Retractable ballpoint pen

**Material and surface**  
Tip, barrel, upper barrel and push button: Plastic (ABS) high gloss

**Standard and special colours**  
Tip, barrel, upper barrel and push button: can be combined in 20 colours  
Special colours: from 5,000 pcs., without PMS surcharge from 25,000 pcs.

**Refill**  
Silktech L (3,000 m), blue or black  
Optional: Silktech XL, Multifill P, Multi-Gel

**Packaging information**  
MOQ: 500 pcs.  
Unit weight: 11,4 g  
Packaging: 50 pcs. per polybag, 20 polybags per carton  
(12.0 kg | 36 x 36 x 27 cm)

**FR**

**Mécanisme**  
Stylo à bille rétractable

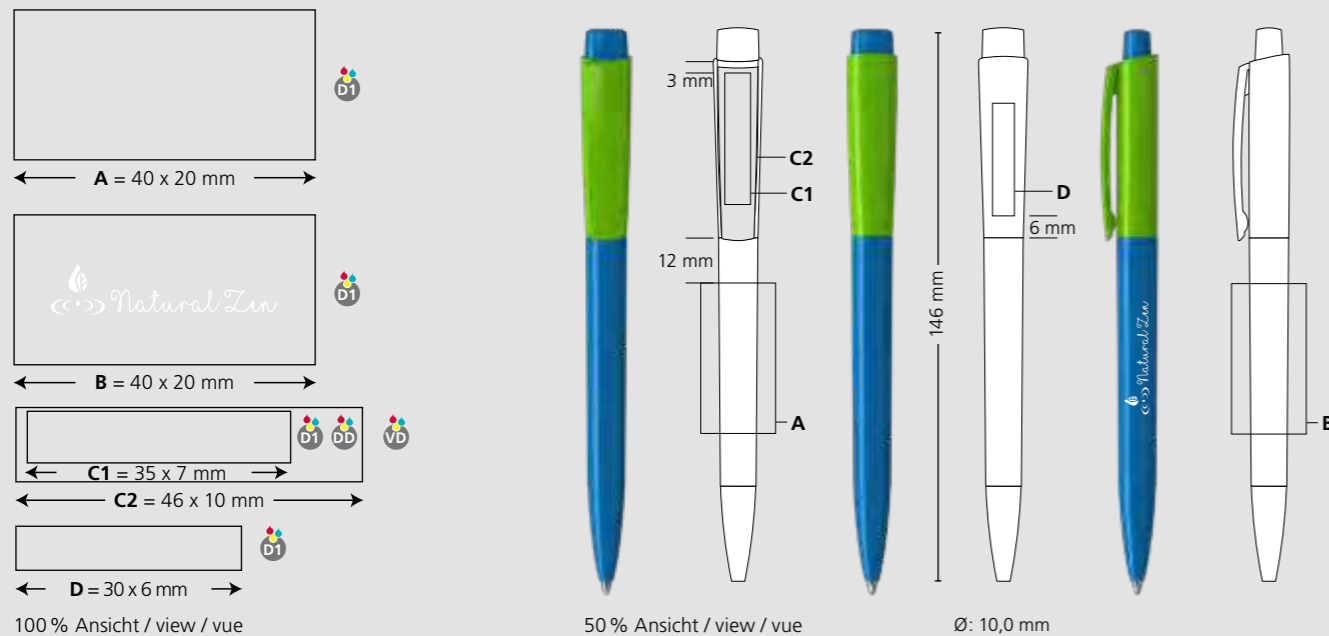
**Matériaux et surfaces**  
Pointe, corps, partie supérieure et poussoir: plastique (ABS) finition opaque brillante

**Couleurs standards et spéciales**  
Pointe, corps, partie supérieure et poussoir: peuvent être combinés en 20 couleurs  
Couleurs spéciales: à partir de 5 000 pcs, sans supplément PMS à partir de 25 000 pcs

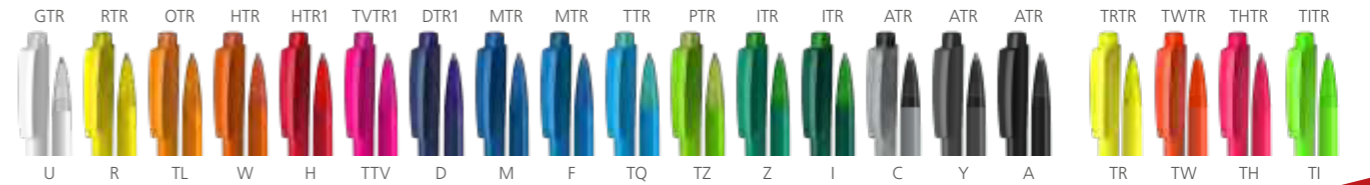
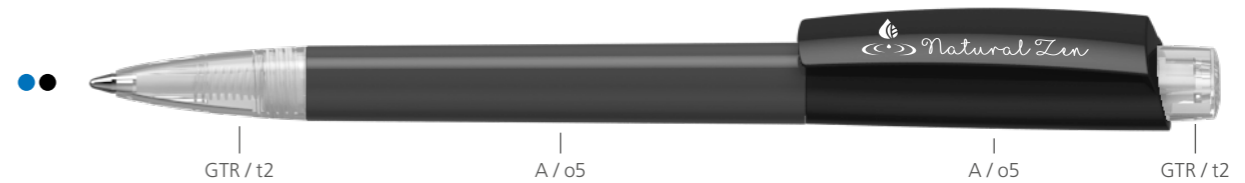
**Mine**  
Silktech L (3 000 m), bleu ou noir  
Contre supplément: Silktech XL, Multifill P, Multi-Gel

**Information d'expédition**  
Quantité minimum: 500 pcs  
Poids individuel: 11,4 g  
Emballage: 50 pcs par sachet plastique, 20 sachets plastiques par carton  
(12,0 kg | 36 x 36 x 27 cm)

## Druckflächen und Druckart / Imprint areas and type / Zones et modes d'impression



# 41241 Zeno high gloss/transparent



**DE**

**Technik**  
Druckkugelschreiber

**Materialien und Oberflächen**  
Spitze: Kunststoff (M-ABS) transparent  
Schaft und Oberteil: Kunststoff (ABS) hochglänzend  
Drücker: Kunststoff (M-ABS) transparent

**Standard- und Sonderfarben**  
Spitze: aus 18 Farben kombinierbar  
Schaft und Oberteil: aus 20 Farben kombinierbar  
Drücker: aus 18 Farben kombinierbar  
Sonderfarben: ab 5.000 Stück, ab 25.000 Stück ohne PMS-Zuschlag

**Mine**  
Silktech L (3.000 m), blau oder schwarz  
Optional: Silktech XL, Multifill P, Multi-Gel

**Versandinformationen**  
Mindestmenge: 500 Stück  
Einzelgewicht: 11,4 g  
Verpackung: 50 Stück im Polybeutel, 20 Polybeutel im Karton  
(12,0 kg | 36 x 36 x 27 cm)

**EN**

**Technique**  
Retractable ballpoint pen

**Material and surface**  
Tip: Plastic (M-ABS) transparent  
Barrel and upper barrel: Plastic (ABS) high gloss  
Push button: Plastic (M-ABS) transparent

**Standard and special colours**  
Tip: can be combined in 18 colours  
Barrel and upper barrel: can be combined in 20 colours  
Push button: can be combined in 18 colours  
Special colours: from 5,000 pcs., without PMS surcharge from 25,000 pcs.

**Refill**  
Silktech L (3,000 m), blue or black  
Optional: Silktech XL, Multifill P, Multi-Gel

**Packaging information**  
MOQ: 500 pcs.  
Unit weight: 11,4 g  
Packaging: 50 pcs. per polybag, 20 polybags per carton  
(12.0 kg | 36 x 36 x 27 cm)

**FR**

**Mécanisme**  
Stylo à bille rétractable

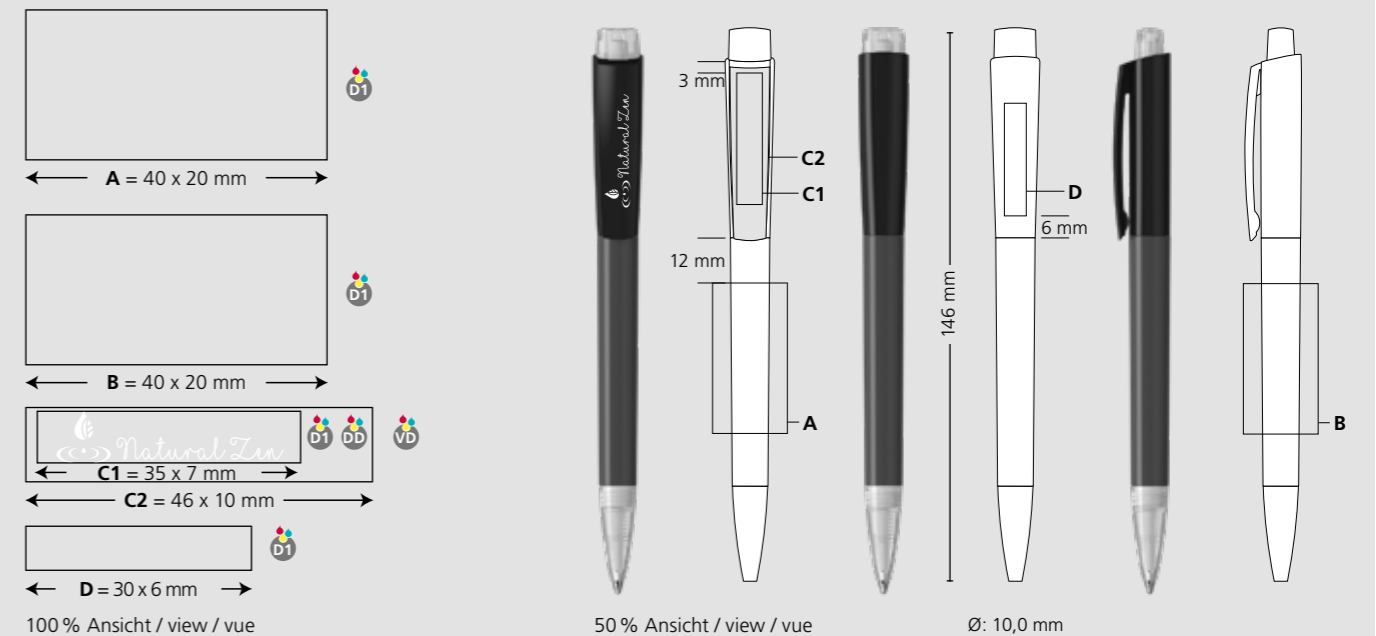
**Matériaux et surfaces**  
Pointe: plastique (M-ABS) transparent  
Corps et partie supérieure: plastique (ABS) finition opaque brillante  
Poussoir: plastique (M-ABS) transparent

**Couleurs standards et spéciales**  
Couleur: peut être combiné en 18 couleurs  
Corps et partie supérieure: peuvent être combinés en 20 couleurs  
Poussoir: peut être combiné en 18 couleurs  
Couleurs spéciales: à partir de 5 000 pcs, sans supplément PMS à partir de 25 000 pcs

**Mine**  
Silktech L (3 000 m), bleu ou noir  
Contre supplément: Silktech XL, Multifill P, Multi-Gel

**Information d'expédition**  
Quantité minimum: 500 pcs  
Poids individuel: 11,4 g  
Emballage: 50 pcs par sachet plastique, 20 sachets plastiques par carton  
(12,0 kg | 36 x 36 x 27 cm)

## Druckflächen und Druckart / Imprint areas and type / Zones et modes d'impression





# 41250 Zeno high gloss Mn



**DE**

**Technik**  
Druckkugelschreiber

**Materialien und Oberflächen**  
Spitze: Messing vernickelt  
Schaft, Oberteil und Drücker: Kunststoff (ABS) hochglänzend

**Standard- und Sonderfarben**  
Schaft, Oberteil und Drücker: aus 20 Farben kombinierbar  
Sonderfarben: ab 5.000 Stück, ab 25.000 Stück ohne PMS-Zuschlag

**Mine**  
Silktech L (3.000 m), blau oder schwarz  
Optional: Silktech XL, Multifill P, Multi-Gel

**Versandinformationen**  
Mindestmenge: 500 Stück  
Einzelgewicht: 15,3 g  
Verpackung: 25 Stück im Polybeutel, 40 Polybeutel im Karton  
(15,9 kg | 36 x 36 x 27 cm)

**EN**

**Technique**  
Retractable ballpoint pen

**Material and surface**  
Tip: Brass nickel plated  
Barrel, upper barrel and push button: Plastic (ABS) high gloss

**Standard and special colours**  
Barrel, upper barrel and push button: can be combined in 20 colours  
Special colours: from 5,000 pcs., without PMS surcharge from 25,000 pcs.

**Refill**  
Silktech L (3,000 m), blue or black  
Optional: Silktech XL, Multifill P, Multi-Gel

**Packaging information**  
MOQ: 500 pcs.  
Unit weight: 15.3 g  
Packaging: 25 pcs. per polybag, 40 polybags per carton  
(15.9 kg | 36 x 36 x 27 cm)

**FR**

**Mécanisme**  
Stylo à bille rétractable

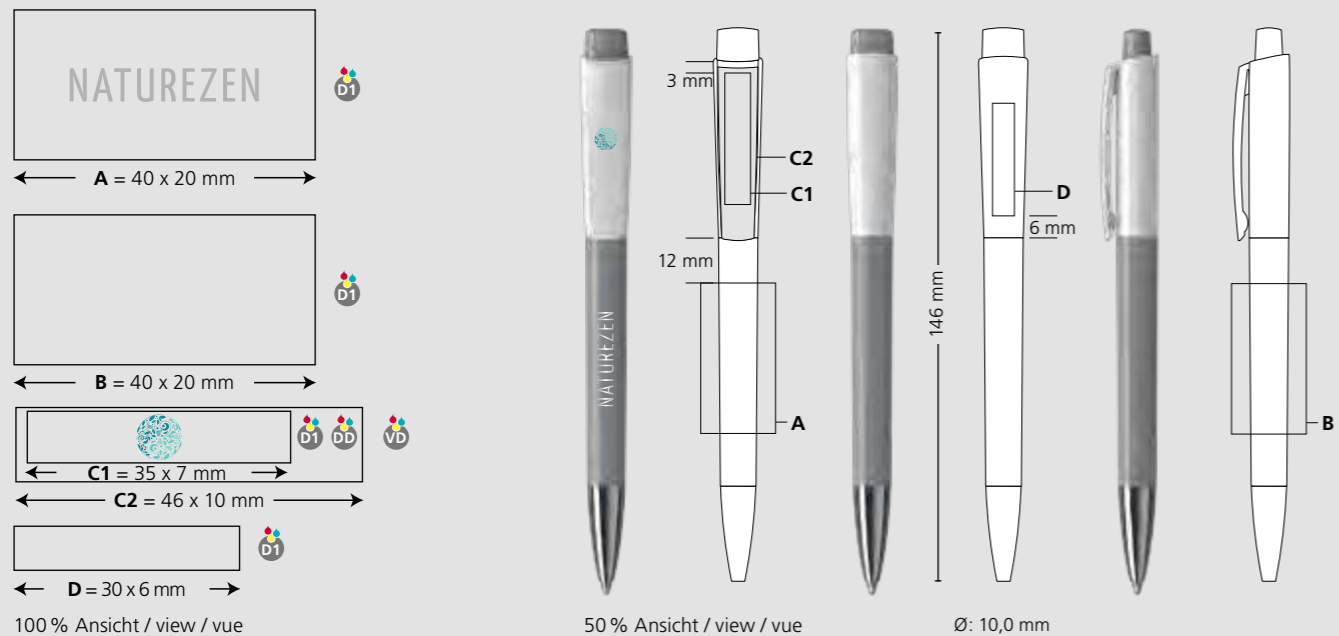
**Matériaux et surfaces**  
Pointe: laiton nickelé  
Corps, partie supérieure et poussoir: plastique (ABS) finition opaque brillante

**Couleurs standards et spéciales**  
Corps, partie supérieure et poussoir: peuvent être combinés en 20 couleurs  
Couleurs spéciales: à partir de 5 000 pcs, sans supplément PMS à partir de 25 000 pcs

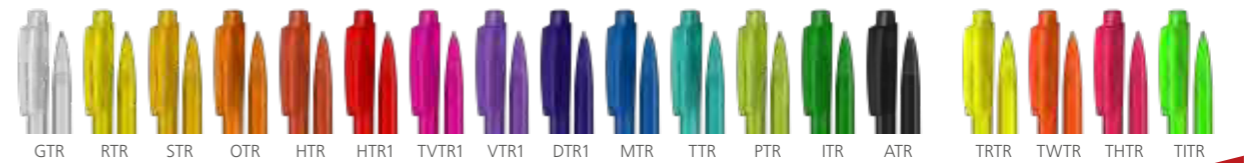
**Mine**  
Silktech L (3 000 m), bleu ou noir  
Contre supplément: Silktech XL, Multifill P, Multi-Gel

**Information d'expédition**  
Quantité minimum: 500 pcs  
Poids individuel: 15,3 g  
Emballage: 25 pcs par sachet plastique, 40 sachets plastiques par carton  
(15,9 kg | 36 x 36 x 27 cm)

## Druckflächen und Druckart / Imprint areas and type / Zones et modes d'impression



# 41242 Zeno transparent



**DE**

**Technik**  
Druckkugelschreiber

**Materialien und Oberflächen**  
Spitze, Schaft, Oberteil und Drücker: Kunststoff (M-ABS) transparent

**Standard- und Sonderfarben**  
Spitze, Schaft, Oberteil und Drücker: aus 18 Farben kombinierbar  
Sonderfarben: ab 5.000 Stück, ab 25.000 Stück ohne PMS-Zuschlag

**Mine**  
Silktech L (3.000 m), blau oder schwarz  
Optional: Silktech XL, Multifill P, Multi-Gel

**Versandinformationen**  
Mindestmenge: 500 Stück  
Einzelgewicht: 11,4 g  
Verpackung: 50 Stück im Polybeutel, 20 Polybeutel im Karton  
(12,0 kg | 36 x 36 x 27 cm)

**EN**

**Technique**  
Retractable ballpoint pen

**Material and surface**  
Tip, barrel, upper barrel and push button: Plastic (M-ABS) transparent

**Standard and special colours**  
Tip, barrel, upper barrel and push button: can be combined in 18 colours  
Special colours: from 5,000 pcs., without PMS surcharge from 25,000 pcs.

**Refill**  
Silktech L (3,000 m), blue or black  
Optional: Silktech XL, Multifill P, Multi-Gel

**Packaging information**  
MOQ: 500 pcs.  
Unit weight: 11.4 g  
Packaging: 50 pcs. per polybag, 20 polybags per carton  
(12.0 kg | 36 x 36 x 27 cm)

**FR**

**Mécanisme**  
Stylo à bille rétractable

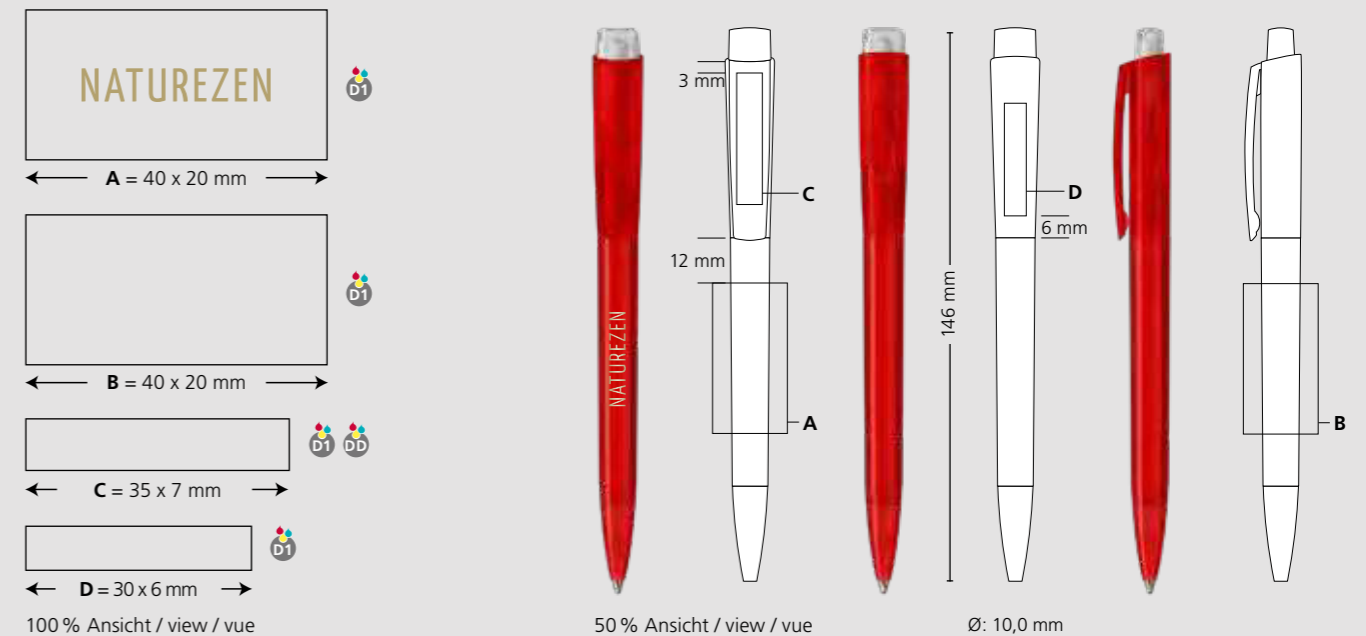
**Matériaux et surfaces**  
Pointe, corps, partie supérieure et poussoir: plastique (M-ABS) transparent

**Couleurs standards et spéciales**  
Pointe, corps, partie supérieure et poussoir: peuvent être combinés en 18 couleurs  
Couleurs spéciales: à partir de 5 000 pcs, sans supplément PMS à partir de 25 000 pcs

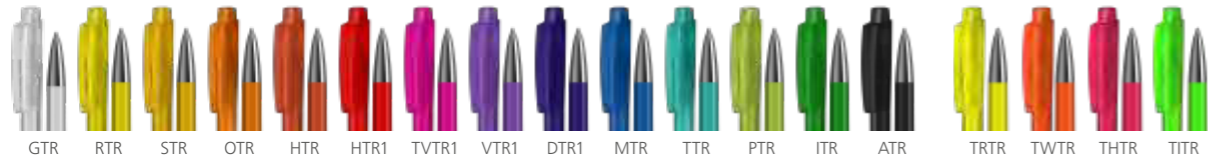
**Mine**  
Silktech L (3 000 m), bleu ou noir  
Contre supplément: Silktech XL, Multifill P, Multi-Gel

**Information d'expédition**  
Quantité minimum: 500 pcs  
Poids individuel: 11,4 g  
Emballage: 50 pcs par sachet plastique, 20 sachets plastiques par carton  
(12,0 kg | 36 x 36 x 27 cm)

## Druckflächen und Druckart / Imprint areas and type / Zones et modes d'impression



# 41255 Zeno transparent Mn



**DE**

**Technik**  
Druckkugelschreiber

**Materialien und Oberflächen**  
Spitze: Messing vernickelt  
Schaft, Oberteil und Drücker: Kunststoff (M-ABS) transparent

**Standard- und Sonderfarben**  
Schaft, Oberteil und Drücker: aus 18 Farben kombinierbar  
Sonderfarben: ab 5.000 Stück, ab 25.000 Stück ohne PMS-Zuschlag

**Mine**  
Silktech L (3.000 m), blau oder schwarz  
Optional: Silktech XL, Multifill P, Multi-Gel

**Versandinformationen**  
Mindestmenge: 500 Stück  
Einzelgewicht: 15,3 g  
Verpackung: 25 Stück im Polybeutel, 40 Polybeutel im Karton  
(15,9 kg | 36 x 36 x 27 cm)

**EN**

**Technique**  
Retractable ballpoint pen

**Material and surface**  
Tip: Brass nickel plated  
Barrel, upper barrel and push button: Plastic (M-ABS) transparent

**Standard and special colours**  
Barrel, upper barrel and push button: can be combined in 18 colours  
Special colours: from 5,000 pcs., without PMS surcharge from 25,000 pcs.

**Refill**  
Silktech L (3,000 m), blue or black  
Optional: Silktech XL, Multifill P, Multi-Gel

**Packaging information**  
MOQ: 500 pcs.  
Unit weight: 15.3 g  
Packaging: 25 pcs. per polybag, 40 polybags per carton  
(15.9 kg | 36 x 36 x 27 cm)

**FR**

**Mécanisme**  
Stylo à bille rétractable

**Matériaux et surfaces**  
Pointe: laiton nickélé  
Corps, partie supérieure et poussoir: plastique (M-ABS) transparent

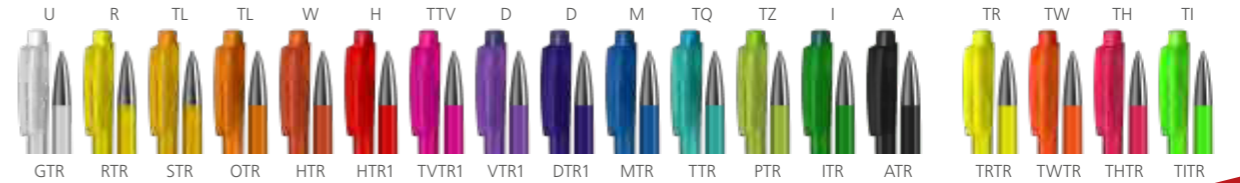
**Couleurs standards et spéciales**  
Corps, partie supérieure et poussoir: peuvent être combinés en 18 couleurs  
Couleurs spéciales: à partir de 5 000 pcs, sans supplément PMS à partir de 25 000 pcs

**Mine**  
Silktech L (3 000 m), bleu ou noir  
Contre supplément: Silktech XL, Multifill P, Multi-Gel

**Information d'expédition**  
Quantité minimum: 500 pcs  
Poids individuel: 15,3 g  
Emballage: 25 pcs par sachet plastique, 40 sachets plastiques par carton  
(15,9 kg | 36 x 36 x 27 cm)

New

# 41256 Zeno transparent/high gloss Mn



**DE**

**Technik**  
Druckkugelschreiber

**Materialien und Oberflächen**  
Spitze: Messing vernickelt  
Schaft und Oberteil: Kunststoff (M-ABS) transparent  
Drücker: Kunststoff (ABS) hochglänzend

**Standard- und Sonderfarben**  
Schaft und Oberteil: aus 18 Farben kombinierbar  
Drücker: aus 20 Farben kombinierbar  
Sonderfarben: ab 5.000 Stück, ab 25.000 Stück ohne PMS-Zuschlag

**Mine**  
Silktech L (3.000 m), blau oder schwarz  
Optional: Silktech XL, Multifill P, Multi-Gel

**Versandinformationen**  
Mindestmenge: 500 Stück  
Einzelgewicht: 15,3 g  
Verpackung: 25 Stück im Polybeutel, 40 Polybeutel im Karton  
(15,9 kg | 36 x 36 x 27 cm)

**EN**

**Technique**  
Retractable ballpoint pen

**Material and surface**  
Tip: Brass nickel plated  
Barrel and upper barrel: Plastic (M-ABS) transparent  
Push button: Plastic (ABS) high gloss

**Standard and special colours**  
Barrel and upper barrel: can be combined in 18 colours  
Push button: can be combined in 20 colours  
Special colours: from 5,000 pcs., without PMS surcharge from 25,000 pcs.

**Refill**  
Silktech L (3,000 m), blue or black  
Optional: Silktech XL, Multifill P, Multi-Gel

**Packaging information**  
MOQ: 500 pcs.  
Unit weight: 15.3 g  
Packaging: 25 pcs. per polybag, 40 polybags per carton  
(15.9 kg | 36 x 36 x 27 cm)

**FR**

**Mécanisme**  
Stylo à bille rétractable

**Matériaux et surfaces**  
Pointe: laiton nickélé  
Corps et partie supérieure: plastique (M-ABS) transparent  
Poussoir: plastique (ABS) finition opaque brillante

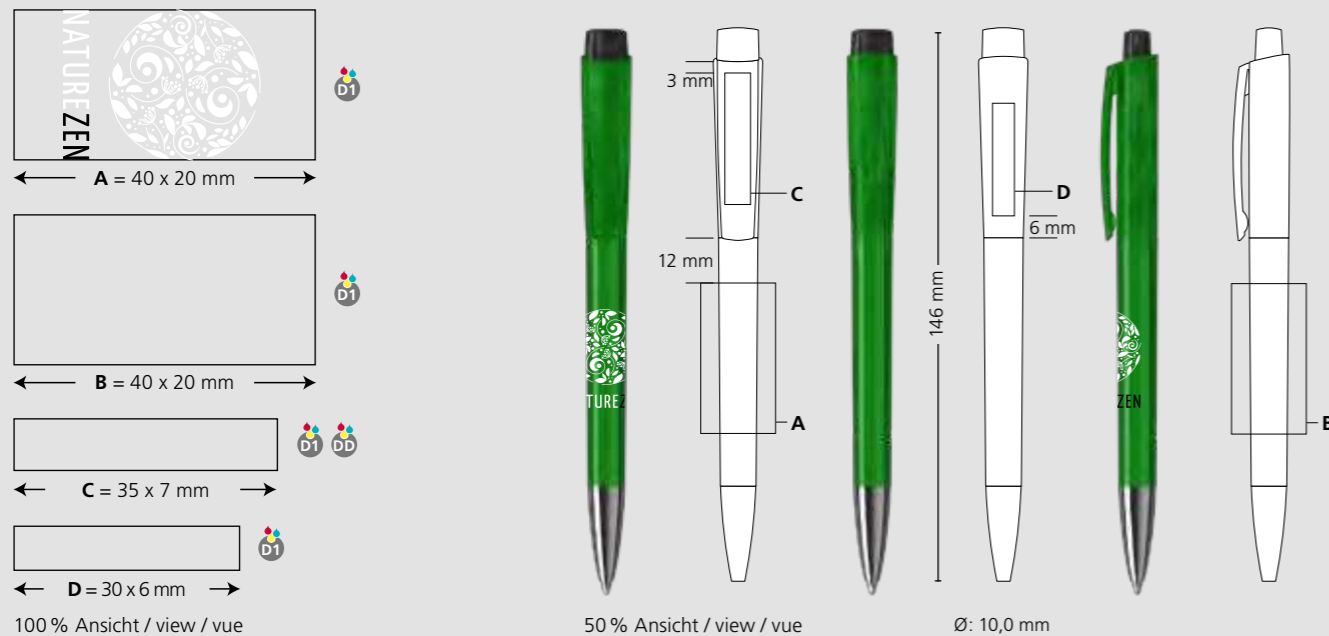
**Couleurs standards et spéciales**  
Corps et partie supérieure: peuvent être combinés en 18 couleurs  
Poussoir: peut être combiné en 20 couleurs  
Couleurs spéciales: à partir de 5 000 pcs, sans supplément PMS à partir de 25 000 pcs

**Mine**  
Silktech L (3 000 m), bleu ou noir  
Contre supplément: Silktech XL, Multifill P, Multi-Gel

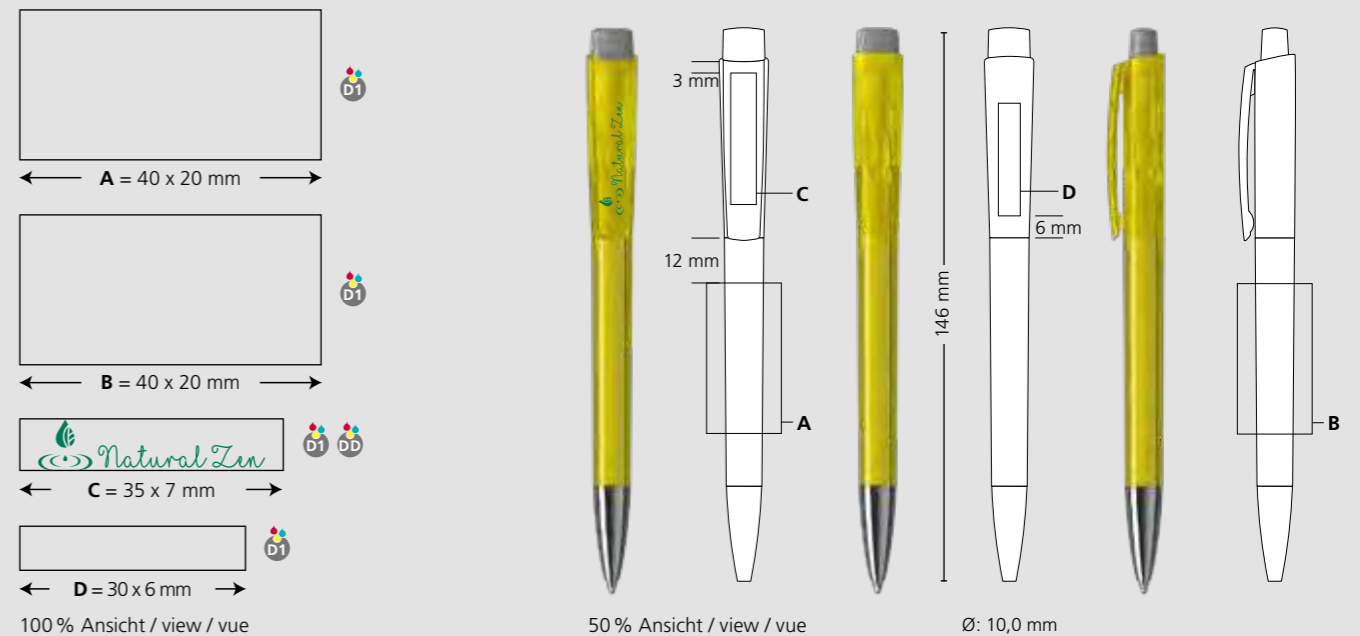
**Information d'expédition**  
Quantité minimum: 500 pcs  
Poids individuel: 15,3 g  
Emballage: 25 pcs par sachet plastique, 40 sachets plastiques par carton  
(15,9 kg | 36 x 36 x 27 cm)

New

## Druckflächen und Druckart / Imprint areas and type / Zones et modes d'impression

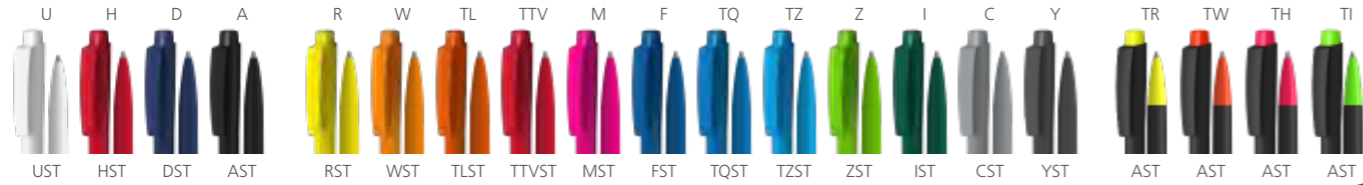


## Druckflächen und Druckart / Imprint areas and type / Zones et modes d'impression





# 41245 Zeno softtouch/high gloss



DE

**Technik**  
Druckkugelschreiber

**Materialien und Oberflächen**  
Spitze: Kunststoff (ABS) hochglänzend  
Schaft und Oberteil: Kunststoff (ABS), gummierte Softtouch-Oberfläche  
Drücker: Kunststoff (ABS) hochglänzend

**Standard- und Sonderfarben**  
Spitze: aus 20 Farben kombinierbar  
Schaft und Oberteil: ab 500 Stück aus 4 Farben, ab 3.000 Stück aus 16 Farben kombinierbar  
Drücker: aus 20 Farben kombinierbar  
Sonderfarben: ab 5.000 Stück, ab 25.000 Stück ohne PMS-Zuschlag

**Mine**  
Silktech L (3.000 m), blau oder schwarz  
Optional: Silktech XL, Multifill P, Multi-Gel

**Versandinformationen**  
Mindestmenge: 500 Stück  
Einzelgewicht: 11,4 g  
Verpackung: 50 Stück im Polybeutel, 20 Polybeutel im Karton  
(12,0 kg | 36 x 36 x 27 cm)

EN

**Technique**  
Retractable ballpoint pen

**Material and surface**  
Tip: Plastic (ABS) high gloss  
Barrel and upper barrel: Plastic (ABS), rubberised softtouch surface  
Push button: Plastic (ABS) high gloss

**Standard and special colours**  
Tip: can be combined in 20 colours  
Barrel and upper barrel: can be combined in 4 colours from 500 pcs. and in 16 colours from 3,000 pcs.  
Push button: can be combined in 20 colours  
Special colours: from 5,000 pcs., without PMS surcharge from 25,000 pcs.

**Refill**  
Silktech L (3,000 m), blue or black  
Optional: Silktech XL, Multifill P, Multi-Gel

**Packaging information**  
MOQ: 500 pcs.  
Unit weight: 11.4 g  
Packaging: 50 pcs. per polybag, 20 polybags per carton  
(12.0 kg | 36 x 36 x 27 cm)

FR

**Mécanisme**  
Stylo à bille rétractable

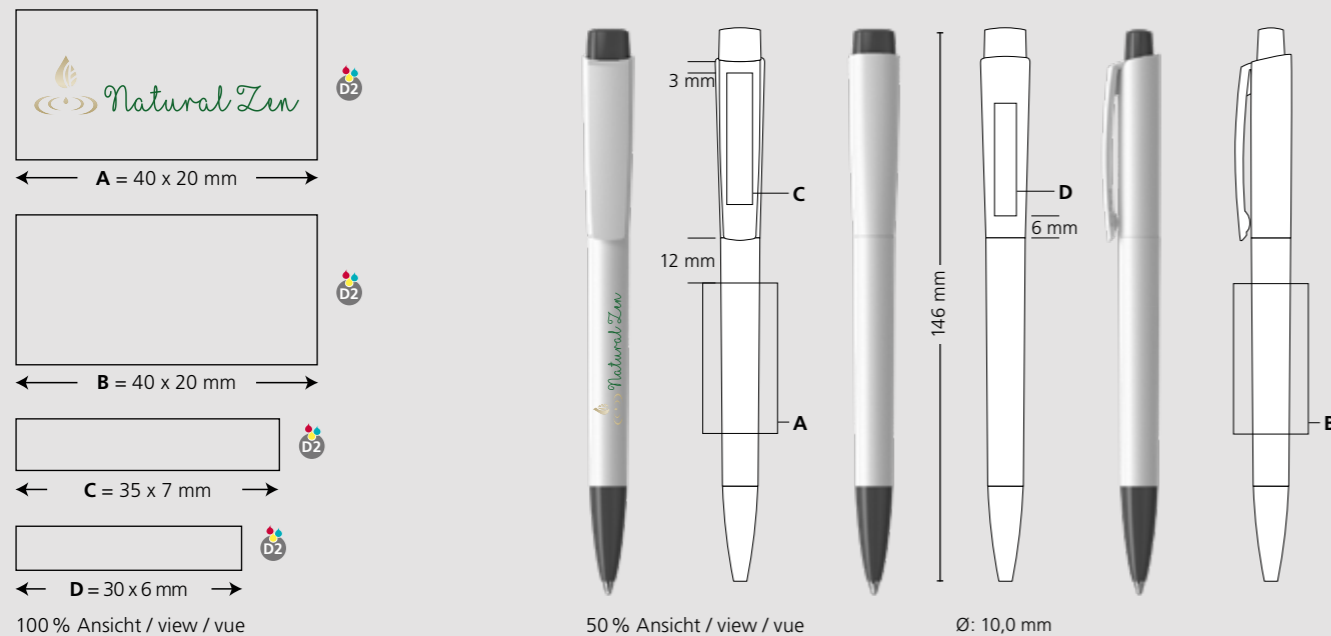
**Matériaux et surfaces**  
Pointe: plastique (ABS) finition opaque brillante  
Corps et partie supérieure: plastique (ABS), surface softtouch en caoutchouc  
Poussoir: plastique (ABS) finition opaque brillante

**Couleurs standards et spéciales**  
Pointe: peut être combiné en 20 couleurs  
Corps et partie supérieure: peuvent être combinés en 4 couleurs à partir de 500 pcs et en 16 couleurs à partir de 3 000 pcs  
Poussoir: peut être combiné en 20 couleurs  
Couleurs spéciales: à partir de 5 000 pcs, sans supplément PMS à partir de 25 000 pcs

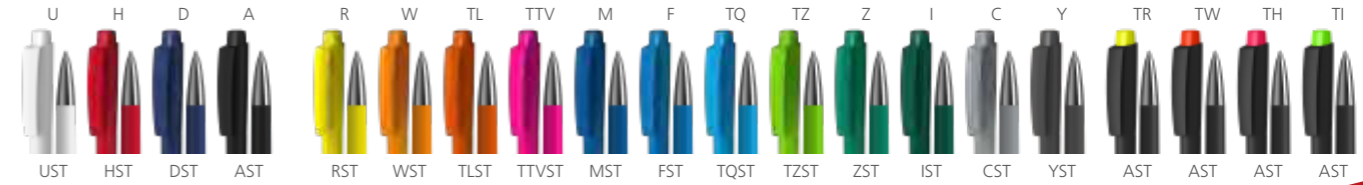
**Mine**  
Silktech L (3 000 m), bleu ou noir  
Contre supplément: Silktech XL, Multifill P, Multi-Gel

**Information d'expédition**  
Quantité minimum: 500 pcs  
Poids individuel: 11,4 g  
Emballage: 50 pcs par sachet plastique, 20 sachets plastiques par carton  
(12,0 kg | 36 x 36 x 27 cm)

## Druckflächen und Druckart / Imprint areas and type / Zones et modes d'impression



# 41260 Zeno softtouch/high gloss Mn



DE

**Technik**  
Druckkugelschreiber

**Materialien und Oberflächen**  
Spitze: Messing vernickelt  
Schaft und Oberteil: Kunststoff (ABS), gummierte Softtouch-Oberfläche  
Drücker: Kunststoff (ABS) hochglänzend

**Standard- und Sonderfarben**  
Schaft und Oberteil: ab 500 Stück aus 4 Farben, ab 3.000 Stück aus 16 Farben kombinierbar  
Drücker: aus 20 Farben kombinierbar  
Sonderfarben: ab 5.000 Stück, ab 25.000 Stück ohne PMS-Zuschlag

**Mine**  
Silktech L (3.000 m), blau oder schwarz  
Optional: Silktech XL, Multifill P, Multi-Gel

**Versandinformationen**  
Mindestmenge: 500 Stück  
Einzelgewicht: 15,3 g  
Verpackung: 25 Stück im Polybeutel, 40 Polybeutel im Karton  
(15,9 kg | 36 x 36 x 27 cm)

EN

**Technique**  
Retractable ballpoint pen

**Material and surface**  
Tip: Brass nickel plated  
Barrel and upper barrel: Plastic (ABS), rubberised softtouch surface  
Push button: Plastic (ABS) high gloss

**Standard and special colours**  
Barrel and upper barrel: can be combined in 4 colours from 500 pcs. and in 16 colours from 3,000 pcs.  
Push button: can be combined in 20 colours  
Special colours: from 5,000 pcs., without PMS surcharge from 25,000 pcs.

**Refill**  
Silktech L (3,000 m), blue or black  
Optional: Silktech XL, Multifill P, Multi-Gel

**Packaging information**  
MOQ: 500 pcs.  
Unit weight: 15.3 g  
Packaging: 25 pcs. per polybag, 40 polybags per carton  
(15.9 kg | 36 x 36 x 27 cm)

FR

**Mécanisme**  
Stylo à bille rétractable

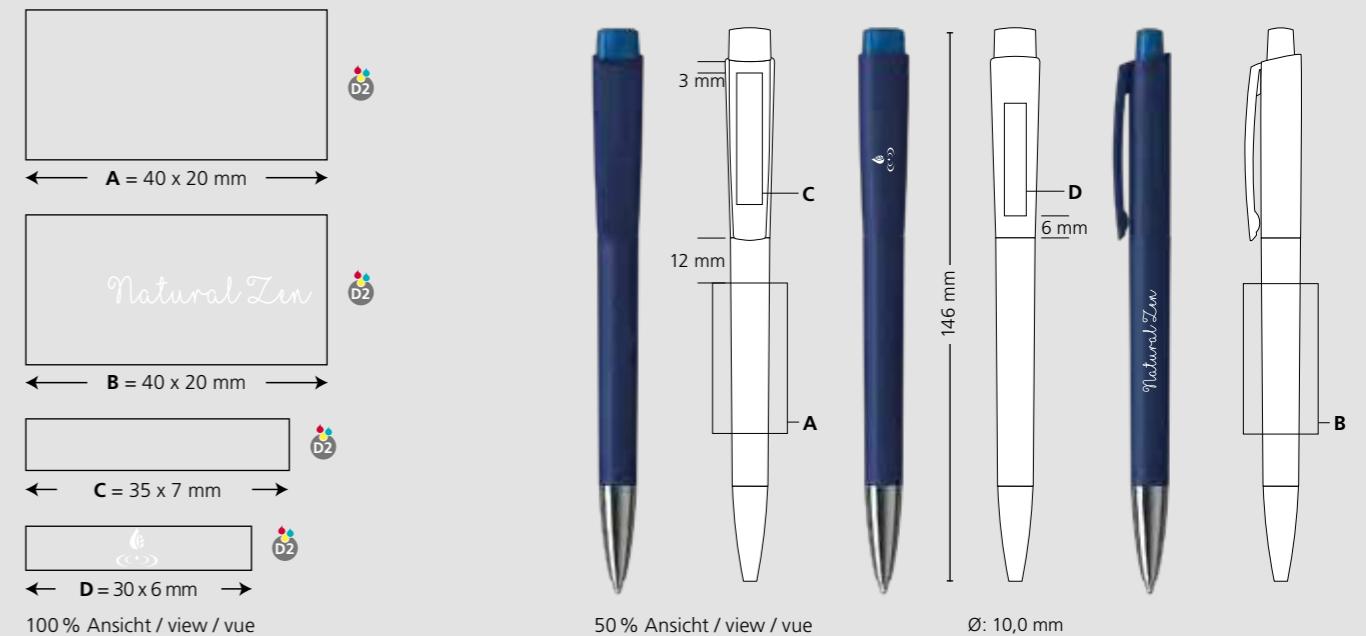
**Matériaux et surfaces**  
Pointe: laiton nickelé  
Corps et partie supérieure: plastique (ABS), surface softtouch en caoutchouc  
Poussoir: plastique (ABS) finition opaque brillante

**Couleurs standards et spéciales**  
Corps et partie supérieure: peuvent être combinés en 4 couleurs à partir de 500 pcs et en 15 couleurs à partir de 3 000 pcs  
Poussoir: peut être combiné en 20 couleurs  
Couleurs spéciales: à partir de 5 000 pcs, sans supplément PMS à partir de 25 000 pcs

**Mine**  
Silktech L (3 000 m), bleu ou noir  
Contre supplément: Silktech XL, Multifill P, Multi-Gel

**Information d'expédition**  
Quantité minimum: 500 pcs  
Poids individuel: 15,3 g  
Emballage: 25 pcs par sachet plastique, 40 sachets plastiques par carton  
(15,9 kg | 36 x 36 x 27 cm)

## Druckflächen und Druckart / Imprint areas and type / Zones et modes d'impression

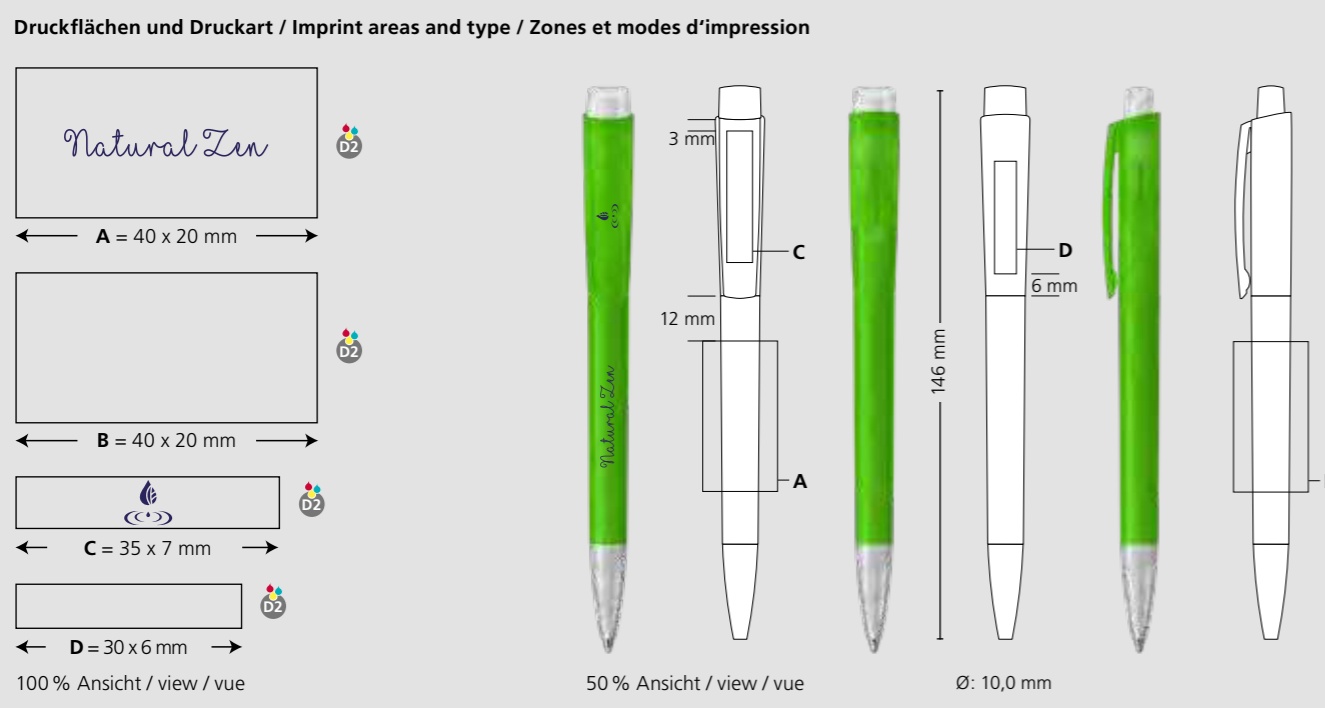


# 41246 Zeno softfrost/transparent



**DE** **EN** **FR** New

<p><b>Technik</b> Druckkugelschreiber</p> <p><b>Materialien und Oberflächen</b> Spitze: Kunststoff (M-ABS) transparent Schaft und Oberteil: Kunststoff (M-ABS) transparent, gummierte Softfrost-Oberfläche Drücker: Kunststoff (M-ABS) transparent</p> <p><b>Standard- und Sonderfarben</b> Spitze: aus 18 Farben kombinierbar Schaft und Oberteil: ab 500 Stück aus 4 Farben, ab 3.000 Stück aus 15 Farben kombinierbar Drücker: aus 18 Farben kombinierbar Sonderfarben: ab 5.000 Stück, ab 25.000 Stück ohne PMS-Zuschlag</p> <p><b>Mine</b> Silktech L (3.000 m), blau oder schwarz Optional: Silktech XL, Multifill P, Multi-Gel</p> <p><b>Versandinformationen</b> Mindestmenge: 500 Stück Einzelgewicht: 11,4 g Verpackung: 50 Stück im Polybeutel, 20 Polybeutel im Karton (12,0 kg   36 x 36 x 27 cm)</p>	<p><b>Technique</b> Retractable ballpoint pen</p> <p><b>Material and surface</b> Tip: Plastic (M-ABS) transparent Barrel and upper barrel: Plastic (M-ABS) transparent, rubberised softfrost surface Push button: Plastic (M-ABS) transparent</p> <p><b>Standard and special colours</b> Tip: can be combined in 18 colours Barrel and upper barrel: can be combined in 4 colours from 500 pcs. and in 15 colours from 3,000 pcs. Push button: can be combined in 18 colours Special colours: from 5,000 pcs., without PMS surcharge from 25,000 pcs.</p> <p><b>Refill</b> Silktech L (3,000 m), blue or black Optional: Silktech XL, Multifill P, Multi-Gel</p> <p><b>Packaging information</b> MOQ: 500 pcs. Unit weight: 11.4 g Packaging: 50 pcs. per polybag 20 polybags per carton (12.0 kg   36 x 36 x 27 cm)</p>	<p><b>Mécanisme</b> Stylo à bille rétractable</p> <p><b>Matériaux et surfaces</b> Pointe: plastique (M-ABS) transparent Corps et partie supérieure: plastique (M-ABS) transparent, surface softfrost en caoutchouc Poussoir: plastique (M-ABS) transparent</p> <p><b>Couleurs standards et spéciales</b> Pointe: peut être combiné en 14 couleurs Corps et partie supérieure: peuvent être combinés en 4 couleurs à partir de 500 pcs et en 15 couleurs à partir de 3 000 pcs Poussoir: peut être combiné en 18 couleurs Couleurs spéciales: à partir de 5 000 pcs, sans supplément PMS à partir de 25 000 pcs</p> <p><b>Mine</b> Silktech L (3 000 m), bleu ou noir Contre supplément: Silktech XL, Multifill P, Multi-Gel</p> <p><b>Information d'expédition</b> Quantité minimum: 500 pcs Poids individuel: 11,4 g Emballage: 50 pcs par sachet plastique, 20 sachets plastiques par carton (12,0 kg   36 x 36 x 27 cm)</p>
--	--	--

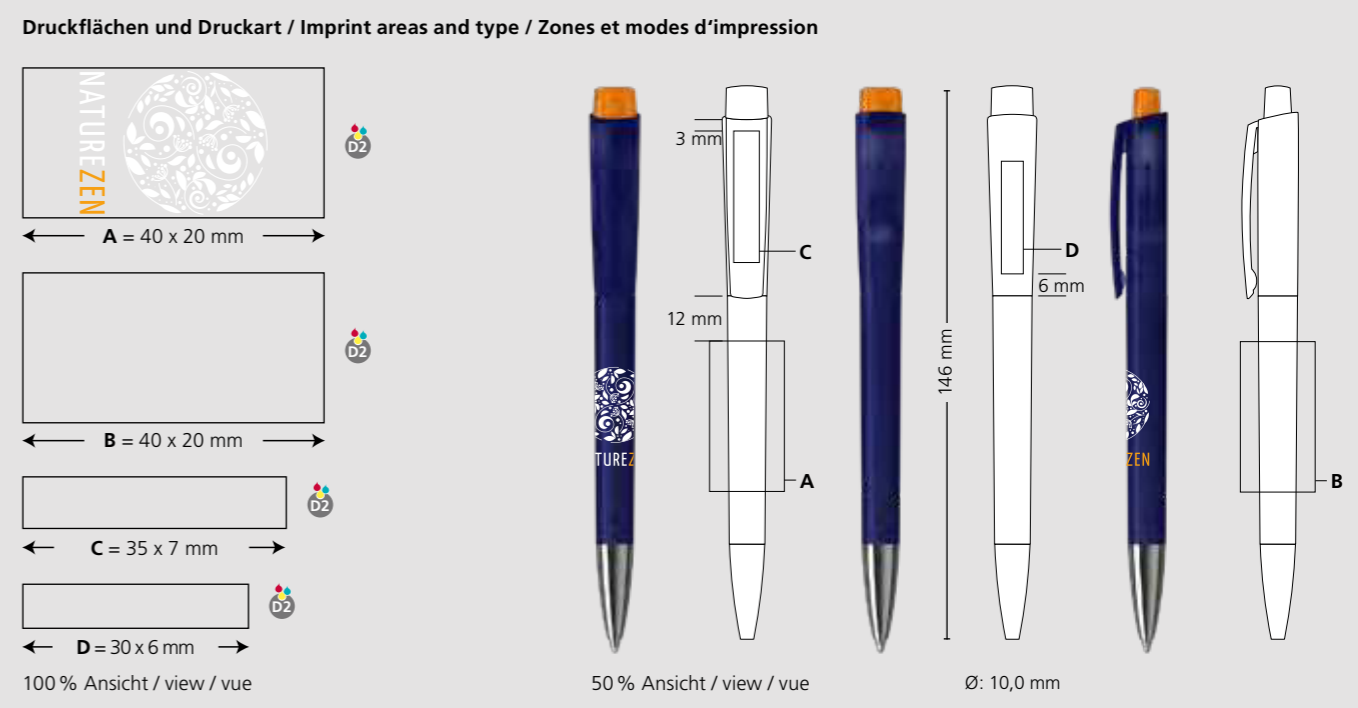


# 41261 Zeno softfrost/transparent Mn



**DE** **EN** **FR** New

<p><b>Technik</b> Druckkugelschreiber</p> <p><b>Materialien und Oberflächen</b> Spitze: Messing vernickelt Schaft und Oberteil: Kunststoff (M-ABS) transparent, gummierte Softfrost-Oberfläche Drücker: Kunststoff (M-ABS) transparent</p> <p><b>Standard- und Sonderfarben</b> Schaft und Oberteil: ab 500 Stück aus 4 Farben, ab 3.000 Stück aus 15 Farben kombinierbar Drücker: aus 18 Farben kombinierbar Sonderfarben: ab 5.000 Stück, ab 25.000 Stück ohne PMS-Zuschlag</p> <p><b>Mine</b> Silktech L (3.000 m), blau oder schwarz Optional: Silktech XL, Multifill P, Multi-Gel</p> <p><b>Versandinformationen</b> Mindestmenge: 500 Stück Einzelgewicht: 15,3 g Verpackung: 25 Stück im Polybeutel, 40 Polybeutel im Karton (15,9 kg   36 x 36 x 27 cm)</p>	<p><b>Technique</b> Retractable ballpoint pen</p> <p><b>Material and surface</b> Tip: Brass nickel plated Barrel and upper barrel: Plastic (M-ABS) transparent, rubberised softfrost surface Push button: Plastic (M-ABS) transparent</p> <p><b>Standard and special colours</b> Barrel and upper barrel: can be combined in 4 colours from 500 pcs. and in 15 colours from 3,000 pcs. Push button: can be combined in 18 colours Special colours: from 5,000 pcs., without PMS surcharge from 25,000 pcs.</p> <p><b>Refill</b> Silktech L (3,000 m), blue or black Optional: Silktech XL, Multifill P, Multi-Gel</p> <p><b>Packaging information</b> MOQ: 500 pcs. Unit weight: 15.3 g Packaging: 25 pcs. per polybag 40 polybags per carton (15.9 kg   36 x 36 x 27 cm)</p>	<p><b>Mécanisme</b> Stylo à bille rétractable</p> <p><b>Matériaux et surfaces</b> Pointe: laiton nickelé Corps et partie supérieure: plastique (M-ABS) transparent, surface softfrost en caoutchouc Poussoir: plastique (M-ABS) transparent</p> <p><b>Couleurs standards et spéciales</b> Corps et partie supérieure: peuvent être combinés en 4 couleurs à partir de 500 pcs et en 15 couleurs à partir de 3 000 pcs Poussoir: peut être combiné en 18 couleurs Couleurs spéciales: à partir de 5 000 pcs, sans supplément PMS à partir de 25 000 pcs</p> <p><b>Mine</b> Silktech L (3 000 m), bleu ou noir Contre supplément: Silktech XL, Multifill P, Multi-Gel</p> <p><b>Information d'expédition</b> Quantité minimum: 500 pcs Poids individuel: 15,3 g Emballage: 25 pcs par sachet plastique, 40 sachets plastiques par carton (15,9 kg   36 x 36 x 27 cm)</p>
---	---	--

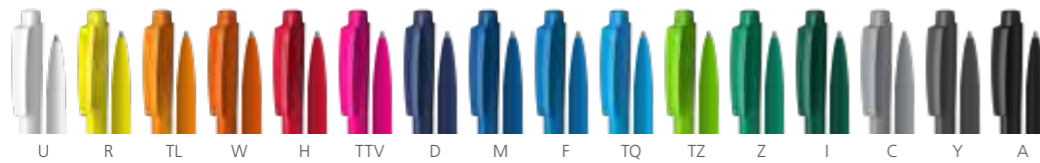






Made in Germany

recycling pen



**DE**

**Technik**  
Druckkugelschreiber

**Materialien und Oberflächen**  
Spitze, Schaft, Oberteil und Drücker: Kunststoff (ABS) hochglänzend, recycelt  
Mechanik: Kunststoff (ABS), recycelt

**Standard- und Sonderfarben**  
Spitze, Schaft, Oberteil und Drücker aus 16 Farben kombinierbar (marginale Farbtoleranzen möglich)  
Sonderfarben: ab 5.000 Stück, ab 25.000 Stück ohne PMS-Zuschlag

**Mine**  
Silktech L (3.000 m), blau oder schwarz  
Optional: Silktech XL, Multifill P, Multi-Gel

**Versandinformationen**  
Mindestmenge: 500 Stück  
Einzelgewicht: 10,9 g  
Verpackung: 50 Stück im Polybeutel, 20 Polybeutel im Karton  
(11,5 kg | 36 x 36 x 27 cm)

**EN**

**Technique**  
Retractable ballpoint pen

**Material and surface**  
Tip, barrel, upper barrel and push button: Plastic (ABS) high gloss, recycled  
Mechanism: Plastic (ABS), recycled

**Standard and special colours**  
Tip, barrel, upper barrel and push button: can be combined in 16 colours (marginal colour deviations may occur)  
Special colours: from 5,000 pcs., without PMS surcharge from 25,000 pcs.

**Refill**  
Silktech L (3,000 m), blue or black  
Optional: Silktech XL, Multifill P, Multi-Gel

**Packaging information**  
MOQ: 500 pcs.  
Unit weight: 10.9 g  
Packaging: 50 pcs. per polybag  
20 polybags per carton  
(11.5 kg | 36 x 36 x 27 cm)

**FR**

**Mécanisme**  
Stylo à bille rétractable

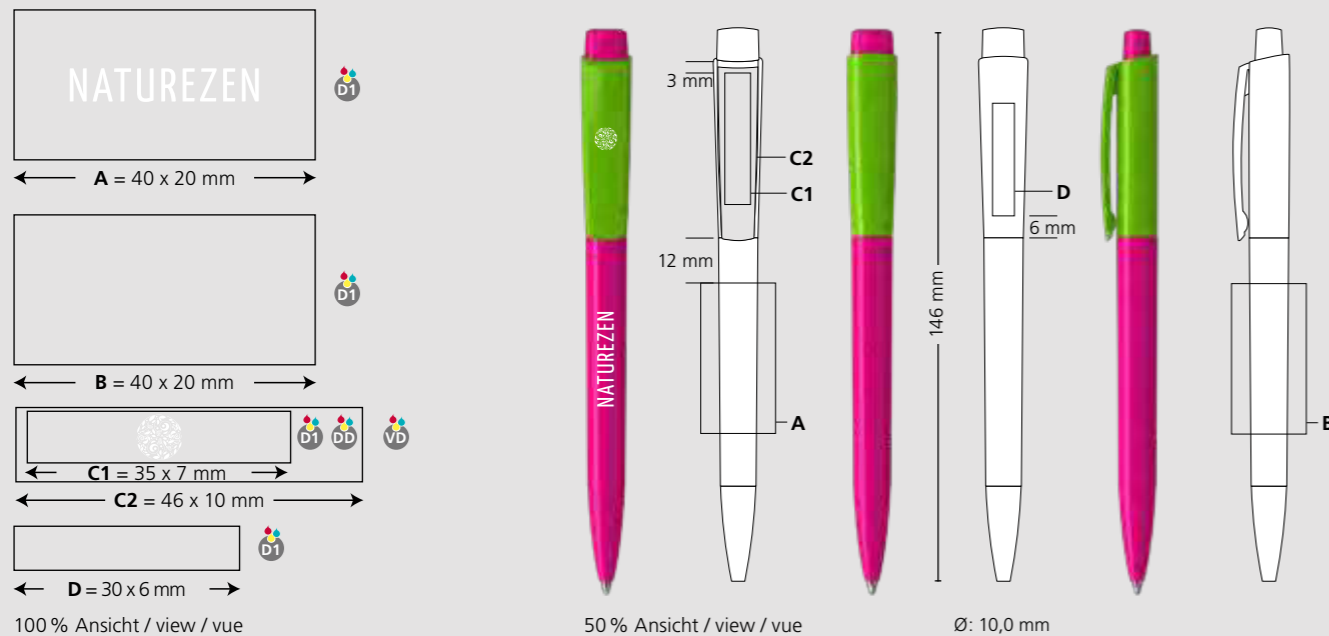
**Matériaux et surfaces**  
Pointe, corps, partie supérieure et poussoir: plastique (ABS) finition opaque brillante, recyclés  
Mécanisme: plastique (ABS), recyclé

**Couleurs standards et spéciales**  
Pointe, corps, partie supérieure et poussoir: peuvent être combinés en 16 couleurs (tolérances de couleur marginales possibles)  
Couleurs spéciales: à partir de 5 000 pcs, sans supplément PMS à partir de 25 000 pcs

**Mine**  
Silktech L (3 000 m), bleu ou noir  
Contre supplément: Silktech XL, Multifill P, Multi-Gel

**Information d'expédition**  
Quantité minimum: 500 pcs  
Poids individuel: 10,9 g  
Emballage: 50 pcs par sachet plastique, 20 sachets plastiques par carton  
(11,5 kg | 36 x 36 x 27 cm)

**Druckflächen und Druckart / Imprint areas and type / Zones et modes d'impression**



Made in Germany

purenature  
made of biomaterial



**DE**

**Technik**  
Druckkugelschreiber

**Materialien und Oberflächen**  
Spitze, Schaft, Oberteil und Drücker: „made of bio-material“, kompostierbarer Kunststoff-Compound (Polymilchsäure aus Pflanzenstärke), Zertifiziert nach DIN EN 13432

**Standard- und Sonderfarben**  
Spitze, Schaft und Oberteil: naturfarben  
Drücker: aus 7 Farben kombinierbar (marginale Farbtoleranzen möglich)

**Mine**  
Silktech L (3.000 m), blau oder schwarz  
Optional: Silktech XL, Multifill P, Multi-Gel

**Versandinformationen**  
Mindestmenge: 500 Stück  
Einzelgewicht: 13,2 g  
Verpackung: 50 Stück im Polybeutel, 20 Polybeutel im Karton  
(13,8 kg | 36 x 36 x 27 cm)

**EN**

**Technique**  
Retractable ballpoint pen

**Material and surface**  
Tip, barrel, upper barrel and push button: „made of bio-material“, compostable plastic compound (polylactic acid from vegetable starch), certified according to DIN EN 13432

**Standard and special colours**  
Barrel and upper barrel: ecru  
Push button: can be combined in 7 colors (marginal colour deviations may occur)

**Refill**  
Silktech L (3,000 m), blue or black  
Optional: Silktech XL, Multifill P, Multi-Gel

**Packaging information**  
MOQ: 500 pcs.  
Unit weight: 13.2 g  
Packaging: 50 pcs. per polybag  
20 polybags per carton  
(13.8 kg | 36 x 36 x 27 cm)

**FR**

**Mécanisme**  
Stylo à bille rétractable

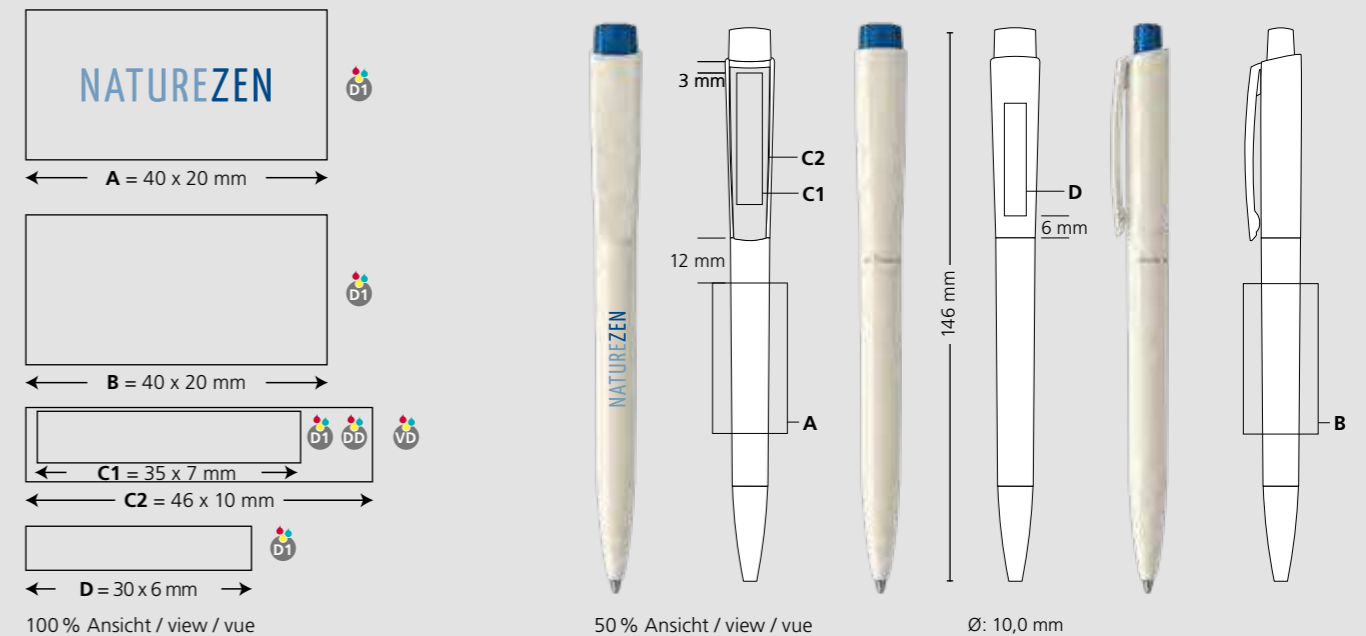
**Matériaux et surfaces**  
Pointe, corps, partie supérieure et poussoir: „en bio-matériau“, composé de plastique compostable (acide polylactique à base d'amidon végétal), certifié selon DIN EN 13432

**Couleurs standards et spéciales**  
Corps et partie supérieure: couleurs naturelles  
Poussoir: peut être combiné en 7 couleurs (tolérances de couleur marginales possibles)

**Mine**  
Silktech L (3 000 m), bleu ou noir  
Contre supplément: Silktech XL, Multifill P, Multi-Gel

**Information d'expédition**  
Quantité minimum: 500 pcs  
Poids individuel: 13,2 g  
Emballage: 50 pcs par sachet plastique, 20 sachets plastiques par carton  
(13,8 kg | 36 x 36 x 27 cm)

**Druckflächen und Druckart / Imprint areas and type / Zones et modes d'impression**







# Aura

# HIGHLIGHTS

- Druckkugelschreiber in klassischem Design
- Metallschreibgerät
- Schlanke Formgebung
- Elegant, dezenter Klipp
- Tolle Metall-Effekte durch gestanzte Griffzone
- Große Werbeflächen auf dem Schaft
- Geringe Mindestmengen
- Retractable ballpoint pen in a classic design
- Metal pen
- Slim shape
- Elegantly subtle clip
- Special metal effects thanks to embossed grip zone
- Large advertising spaces on the barrel
- Small minimum order quantities
- Stylo à bille rétractable en design classique
- Instrument d'écriture métallique
- Design fin
- Clip discret et élégant
- Effets métalliques exceptionnels grâce à la zone de préhension estampée
- Grandes espaces publicitaires sur le corp
- Petites quantités minimales



**DE****Technik**

Druckkugelschreiber

**Materialien und Oberflächen**

Spitze: Messing glanzverchromt  
 Schaft: Aluminium lackiert  
 Drücker: Messing glanzverchromt  
 Klipp: Federstahl glanzverchromt

**Standard- und Sonderfarben**

Schaft: in 6 Farben erhältlich  
 Sonderfarben: ab 10.000 Stück, ab 25.000 Stück ohne PMS-Zuschlag

**Mine**

Multifill P (8.000 m), blau  
 Optional: Multifill P, schwarz

**Versandinformationen**

Mindestmenge: 100 Stück  
 Einzelgewicht: 14,3 g  
 Verpackung: 10er Einzelschutzkette,  
 100 Einzelschutzketten im Karton  
 (15,9 kg | 36 x 36 x 27 cm)

**EN****Technique**

Retractable ballpoint pen

**Material and surface**

Tip: Brass chrome plated  
 Barrel: Aluminium lacquered  
 Push button: Brass chrome plated  
 Clip: Spring steel chrome plated

**Standard and special colours**

Barrel: available in 6 colours  
 Special colours: from 10,000 pcs., without PMS surcharge from 25,000 pcs.

**Refill**

Multifill P (8,000 m), blue  
 Optional: Multifill P, black

**Packaging information**

MOQ: 100 pcs.  
 Unit weight: 14,3 g  
 Packaging: Strip of 10 poly sleeves  
 100 strips of poly sleeves per carton  
 (15,9 kg | 36 x 36 x 27 cm)

**FR****Mécanisme**

Stylo à bille rétractable

**Matériaux et surfaces**

Pointe: laiton chromé brillant  
 Corps: laqué en aluminium  
 Poussoir: laiton chromé brillant  
 Clip: acier à ressort chromé brillant

**Couleurs standards et spéciales**

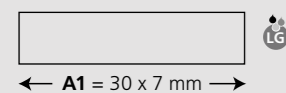
Corps: disponible en 6 couleurs  
 Couleur spéciale: à partir de 10 000 pcs,  
 sans supplément PMS à partir de 25 000 pcs

**Mine**

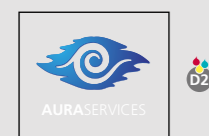
Multifill P (8 000 m), bleu  
 Contre supplément: Multifill P, noir

**Information d'expédition**

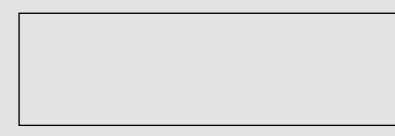
Quantité minimum: 100 pcs  
 Poids individuel: 14,3 g  
 Emballage: chaîne de 10 stylos emballés  
 individuellement  
 100 chaînes par carton  
 (15,9 kg | 36 x 36 x 27 cm)

**Druckflächen und Druckart / Imprint areas and type / Zones et modes d'impression**

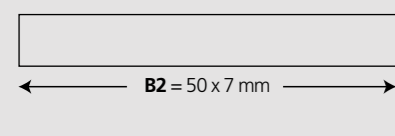
← A1 = 30 x 7 mm →



← A2 = 20 x 17 mm →

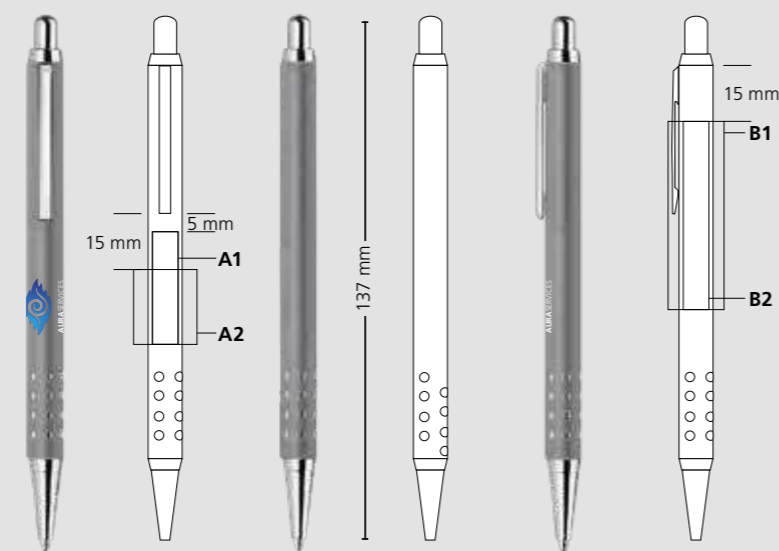


← B1 = 50 x 15 mm →



← B2 = 50 x 7 mm →

100 % Ansicht / view / vue



50 % Ansicht / view / vue

Ø: 9,0 mm

**Handelsware**

„Designed in Germany“

Seit annähernd 120 Jahren konzentrieren wir uns auf unsere Kernkompetenz, die Herstellung von Markenschreibgeräten „Made in Germany“.

Neben der Eigenproduktion von hochwertigen Kunststoffkugelschreibern für die Werbemittelbranche betreiben wir aktiv den Import von Handelsware, vorwiegend aus dem Metallschreibgeräte-Segment.

Als Spezialisten behalten wir dabei die Anforderungen des Marktes stets im Blick und achten besonders auf die Verarbeitung der Produkte. Dies gewährleisten wir, indem wir nahezu jede Importware gemeinsam mit unseren Lieferanten für den europäischen Markt anpassen. So erhalten unsere Kunden hochwertige Metallschreibgeräte „Designed in Germany“ zu attraktiven Preisen.

Zudem sichern wir durch regelmäßige Besuche bei unseren Handelspartnern die Produktions- und Arbeitsbedingungen vor Ort und garantieren so die Einhaltung ethischer Standards sowie ein stabiles Produktangebot.

**Trading goods**

„Designed in Germany“

For almost 120 years we have been concentrating on our core competence, the production of brand writing instruments "Made in Germany".

In addition to producing our own high-quality plastic pens for the advertising industry we are also importers of merchandise for resale, mainly from the metal writing instrument segment.

As specialists, we always have the requirements of the market in mind and pay particular attention to the quality of the goods. This is guaranteed by adapting each imported product to European standards in tight cooperation with our suppliers. We thus make sure our customers receive high-quality metal writing instruments „Designed in Germany“ at attractive prices.

Furthermore, regular visits to our partners abroad ensure that production and working conditions on site are maintained and comply to ethical standards.

**Marchandise d'importation**

„Designed in Germany“

Depuis près de 120 ans, nous nous concentrons sur notre compétence fondamentale qui est la fabrication d'instruments d'écriture de marque „Made in Germany“.

A part de notre propre production de stylos à bille en plastique de haute qualité pour l'industrie publicitaire, nous importons activement des produits commerciaux, principalement des instruments d'écriture en métal.

En tant que spécialistes, nous prenons toujours compte des exigences du marché et portons une attention particulière au traitement des produits. Nous le garantissons en adaptant ensemble avec nos fournisseurs chaque produit au marché européen. Ainsi, nos clients reçoivent des instruments d'écriture en métal de haute qualité „Designed in Germany“ à des prix attractifs.

En outre, des visites régulières chez nos partenaires commerciaux nous assurent le respect des conditions de production et de travail sur site, garantissant ainsi le respect des normes éthiques et une gamme de produits stable.



# HIGHLIGHTS

60292 Cala metal MMC 168  
60293 Cala softtouch MMs 169



## Cala

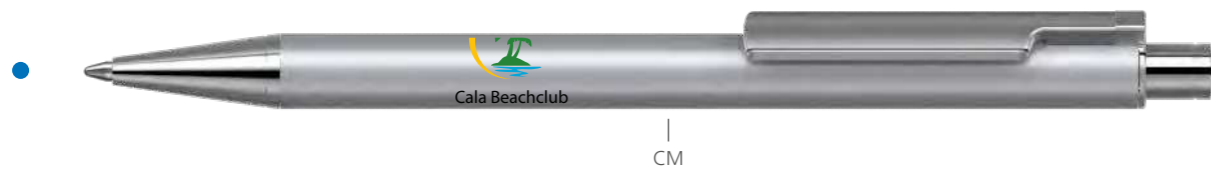
- Druckkugelschreiber in elegantem Design
- Metallschreibgerät
- Außergewöhnlich geschwungener Klipp
- In Softtouch-Oberfläche erhältlich
- Große Werbeflächen
- Geringe Mindestmengen

- Retractable ballpoint pen in an elegant design
- Metal pen
- Extraordinarily curved clip
- Available in softtouch-surface
- Large advertising spaces
- Small minimum order quantities

- Stylo à bille rétractable en design élégant
- Instrument d'écriture métallique
- Clip incurvé exceptionnel
- Disponible en finition softtouch
- Grandes espaces publicitaires
- Petites quantités minimales



## 60292 Cala metal MMc



DE

**Technik**  
Druckkugelschreiber

**Materialien und Oberflächen**  
Spitze: Messing glanzverchromt  
Schaft: Aluminium, lackierte Metallic-Oberfläche  
Drücker: Messing glanzverchromt  
Klipp: Federstahl glanzverchromt

**Standard- und Sonderfarben**  
Schaft: silber  
Sonderfarben: ab 10.000 Stück, ab 25.000 Stück ohne PMS-Zuschlag

**Mine**  
Multifill P (8.000 m), blau  
Optional: Multifill P, schwarz

**Versandinformationen**  
Mindestmenge: 100 Stück  
Einzelgewicht: 13,6 g  
Verpackung: 10er Einzelschutzkette, 100 Einzelschutzketten im Karton (15,8 kg | 36 x 36 x 27 cm)

EN

**Technique**  
Retractable ballpoint pen

**Material and surface**  
Tip: Brass chrome plated  
Barrel: Aluminium, laquered metallic surface  
Push button: Brass chrome plated  
Clip: Spring steel chrome plated

**Standard and special colours**  
Corps: silver  
Special colours: from 10,000 pcs., without PMS surcharge from 25,000 pcs.

**Refill**  
Multifill P (8,000 m), blue  
Optional: Multifill P, black

**Packaging information**  
MOQ: 100 pcs.  
Unit weight: 13,6 g  
Packaging: Strip of 10 poly sleeves  
100 strips of poly sleeves per carton (15,8 kg | 36 x 36 x 27 cm)

FR

**Mécanisme**  
Stylo à bille rétractable

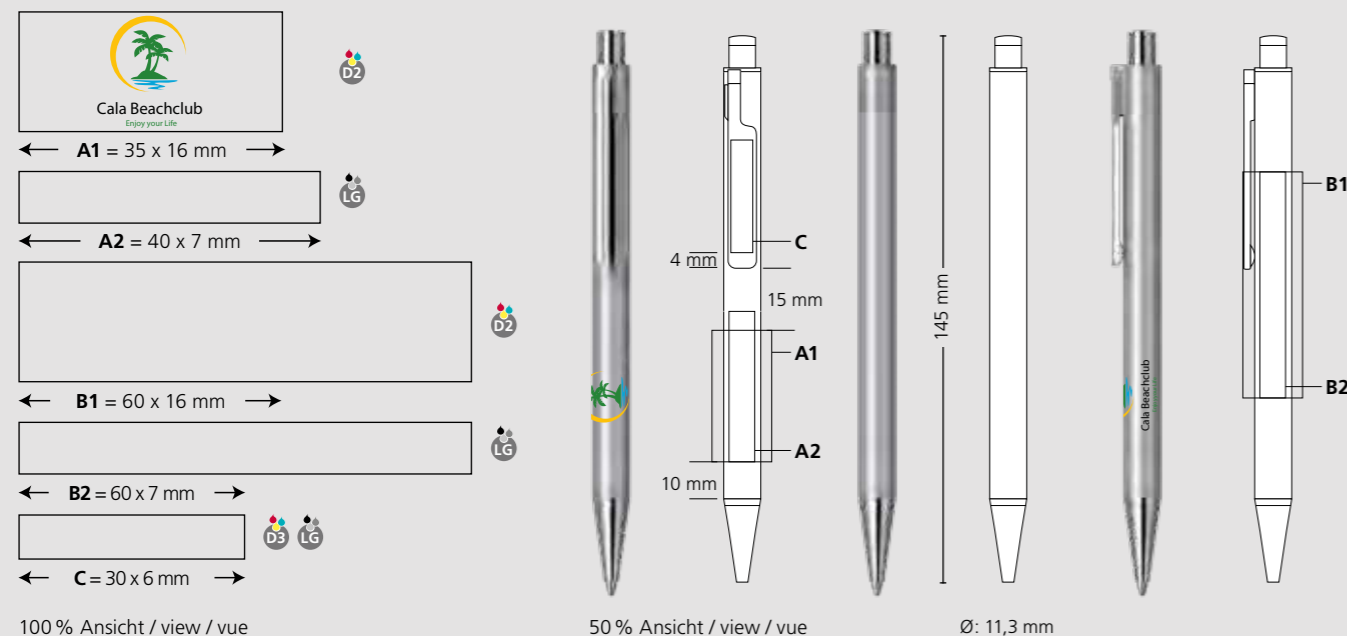
**Matériaux et surfaces**  
Pointe: laiton chromé brillant  
Corps: aluminium, surface métallique laquée  
Poussoir: laiton chromé brillant  
Clipp: acier à ressort chromé brillant

**Couleurs standards et spéciales**  
Corps: argent  
Couleur spéciale: à partir de 10 000 pcs, sans supplément PMS à partir de 25 000 pcs

**Mine**  
Multifill P (8 000 m), bleu  
Contre supplément: Multifill P, noir

**Information d'expédition**  
Quantité minimum: 100 pcs  
Poids individuel: 13,6 g  
Emballage: chaîne de 10 stylos emballés individuellement  
100 chaînes par carton (15,8 kg | 36 x 36 x 27 cm)

### Druckflächen und Druckart / Imprint areas and type / Zones et modes d'impression

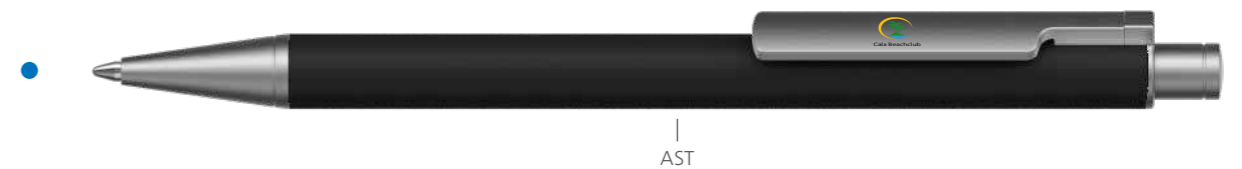


100 % Ansicht / view / vue

50 % Ansicht / view / vue

Ø: 11,3 mm

## 60293 Cala softtouch MMc



DE

**Technik**  
Druckkugelschreiber

**Materialien und Oberflächen**  
Spitze: Messing mattverchromt  
Schaft: Aluminium, lackierte Softtouch-Oberfläche  
Drücker: Messing mattverchromt  
Klipp: Federstahl mattverchromt

**Standard- und Sonderfarben**  
Schaft: schwarz  
Sonderfarben: ab 10.000 Stück, ab 25.000 Stück ohne PMS-Zuschlag

**Mine**  
Multifill P (8.000 m), blau  
Optional: Multifill P, schwarz

**Versandinformationen**  
Mindestmenge: 100 Stück  
Einzelgewicht: 14,9 g  
Verpackung: 10er Einzelschutzkette, 50 Einzelschutzketten im Karton (15,8 kg | 36 x 36 x 27 cm)

EN

**Technique**  
Retractable ballpoint pen

**Material and surface**  
Tip: Brass matt chrome  
Barrel: Aluminium, rubberised softtouch surface  
Push button: Brass matt chrome  
Clip: Spring steel, matt chrome plated

**Standard and special colours**  
Barrel: black  
Special colours: from 10,000 pcs., without PMS surcharge from 25,000 pcs.

**Refill**  
Multifill P (8,000 m), blue  
Optional: Multifill P, black

**Packaging information**  
MOQ: 100 pcs.  
Unit weight: 14,9 g  
Packing unit: Strip of 10 poly sleeves  
50 strips of poly sleeves per carton (15,8 kg | 36 x 36 x 27 cm)

FR

**Mécanisme**  
Stylo à bille rétractable

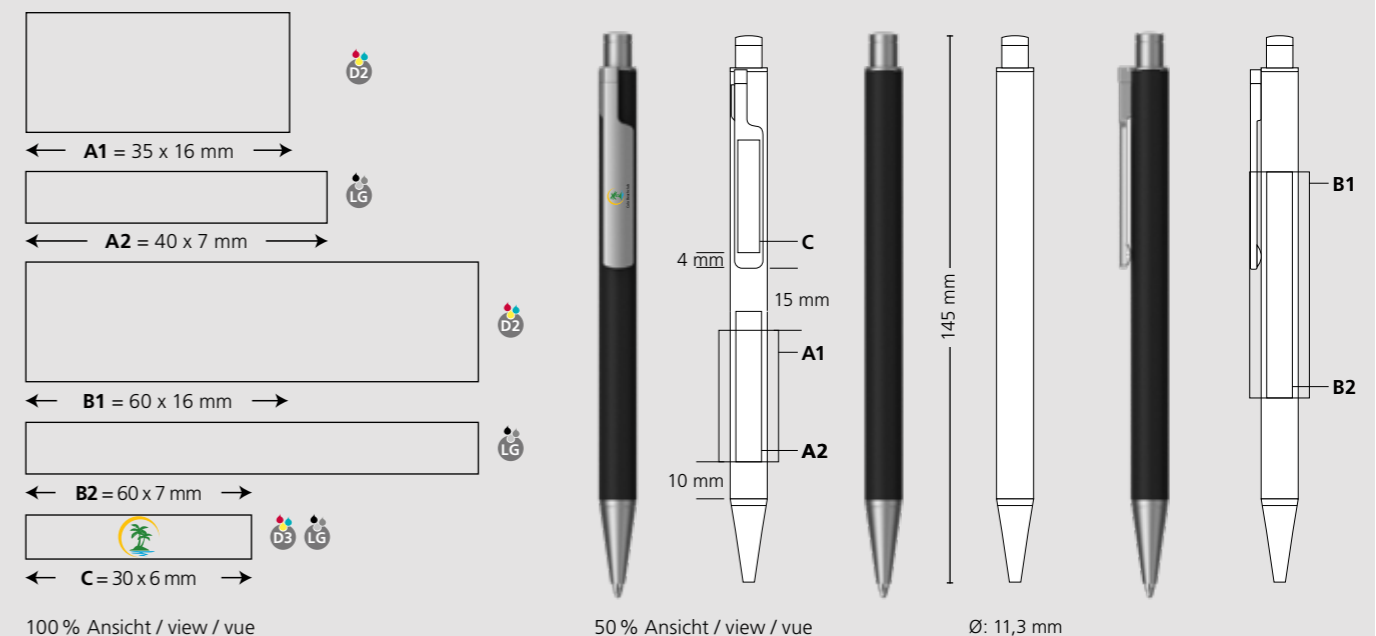
**Matériaux et surfaces**  
Pointe: laiton chromé mat  
Corps: aluminium surface softfrost en caoutchouc  
Poussoir: laiton chromé mat  
Clipp: acier à ressort chromé mat

**Couleurs standards et spéciales**  
Corps: noir  
Couleur spéciale: à partir de 10 000 pcs, sans supplément PMS à partir de 25 000 pcs

**Mine**  
Multifill P (8 000 m), bleu  
Contre supplément: Multifill P, noir

**Information d'expédition**  
Quantité minimum: 100 pcs  
Poids individuel: 14,9 g  
Emballage: chaîne de 10 stylos emballés individuellement  
50 chaînes par carton (15,8 kg | 36 x 36 x 27 cm)

### Druckflächen und Druckart / Imprint areas and type / Zones et modes d'impression



100 % Ansicht / view / vue

50 % Ansicht / view / vue

Ø: 11,3 mm

172 60286 Cello softtouch Ms  
173 60285 Cello metallic-hg Mc



# Cello



# HIGHLIGHTS

- Druckkugelschreiber in puristischem Design
- Metallschreibgerät
- Pfiffiges Klippdesign
- Softtouch- oder Metallic-Lackierung
- Große Werbeflächen
- Attraktives Preis-Leistungsverhältnis
- Retractable ballpoint pen in a puristic design
- Metal pen
- Smart clip design
- Softtouch or metallic lacquering
- Large advertising spaces
- Attractive price-performance ratio
- Stylo à bille rétractable en design puriste
- Instrument d'écriture métallique
- Design de clip particulier
- Vernis métallique ou softtouch
- Grandes espaces publicitaires
- Rapport qualité-prix attrayant



## 60286 Cello softtouch Ms



DST



DE

**Technik**  
Druckkugelschreiber

**Materialien und Oberflächen**

Spitze: Messing mattverchromt  
Schaft und Klipp: Kunststoff (ABS),  
gummierte Softtouch-Oberfläche

**Standard- und Sonderfarben**

Kugelschreiber: in 4 Farben erhältlich  
Sonderfarben: ab 20.000 Stück ohne PMS-Zuschlag

**Mine**

Icefill (2.000 m), blau  
Optional: Silktech L, schwarz

**Versandinformationen**

Mindestmenge: 500 Stück  
Einzelgewicht: 11,2 g  
Verpackung: 25 Stück im Polybeutel,  
40 Polybeutel im Karton  
(12,6 kg | 36 x 36 x 27 cm)

EN

**Technique**  
Retractable ballpoint pen

**Material and surface**

Tip: Brass matt chrome  
Barrel and clip: Plastic (ABS),  
rubberised softtouch surface

**Standard and special colours**

Ballpoint pen: available in 4 colours  
Special colours: without PMS surcharge from  
20,000 pcs.

**Refill**

Icefill (2,000 m), blue  
Optional: Silktech L, black

**Packaging information**

MOQ: 500 pcs.  
Unit weight: 11.2 g  
Packing unit: 25 pcs. per polybag  
40 polybags per carton  
(12.6 kg | 36 x 36 x 27 cm)

FR

**Mécanisme**  
Stylo à bille rétractable

**Matériaux et surfaces**

Pointe: laiton chromé mat  
Corps et clip: plastique (ABS),  
surface softtouch caoutchouc

**Couleurs standards et spéciales**

Corps et clip: disponible en 4 couleurs  
Couleurs spéciales: supplément PMS à partir de  
20 000 pcs

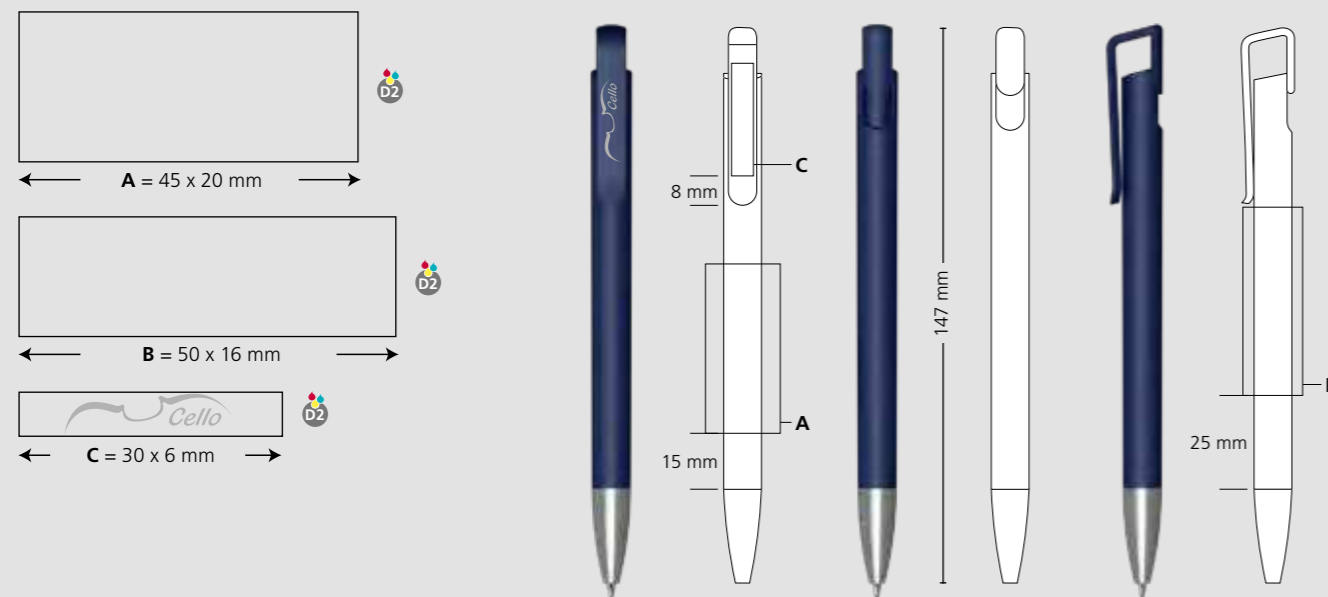
**Mine**

Icefill (2 000 m), bleu  
Contre supplément: Silktech L, noir

**Information d'expédition**

Quantité minimum: 500 pcs  
Poids individuel: 11,2 g  
Emballage: 25 pcs dans un sachet plastique,  
40 sachets plastiques par carton  
(12,6 kg | 36 x 36 x 27 cm)

**Druckflächen und Druckart / Imprint areas and type / Zones et modes d'impression**



100 % Ansicht / view / vue

50 % Ansicht / view / vue

Ø: 10,5 mm

## 60285 Cello metallic-hg Mc



EGL



DE

**Technik**  
Druckkugelschreiber

**Materialien und Oberflächen**

Spitze: Messing glanzverchromt  
Schaft und Klipp: Kunststoff (ABS), lackierte  
Metallic-Oberfläche

**Standard- und Sonderfarben**

Kugelschreiber: in 2 Farben erhältlich

**Mine**

Icefill (2.000 m), blau  
Optional: Silktech L, schwarz

**Versandinformationen**

Mindestmenge: 500 Stück  
Einzelgewicht: 11,5 g  
Verpackung: 25 Stück im Polybeutel,  
40 Polybeutel im Karton  
(12,6 kg | 36 x 36 x 27 cm)

EN

**Technique**  
Retractable ballpoint pen

**Material and surface**

Tip: Brass chrome plated  
Barrel and Clip: Plastic (ABS),  
metallic laquered surface

**Standard and special colours**

Ballpoint pen: available in 2 colours

**Refill**

Icefill P (2,000 m), blue  
Optional: Silktech L, black

**Packaging information**

MOQ: 500 pcs.  
Unit weight: 11.5 g  
Packing unit: 25 pcs. per polybag  
40 polybags per carton  
(12,6 kg | 36 x 36 x 27 cm)

FR

**Mécanisme**  
Stylo à bille rétractable

**Matériaux et surfaces**

Pointe: laiton, chromé mat  
Corps et clip: plastique (ABS),  
surface métallique laquée

**Couleurs standards et spéciales**

Corps et clip: disponible en 2 couleurs

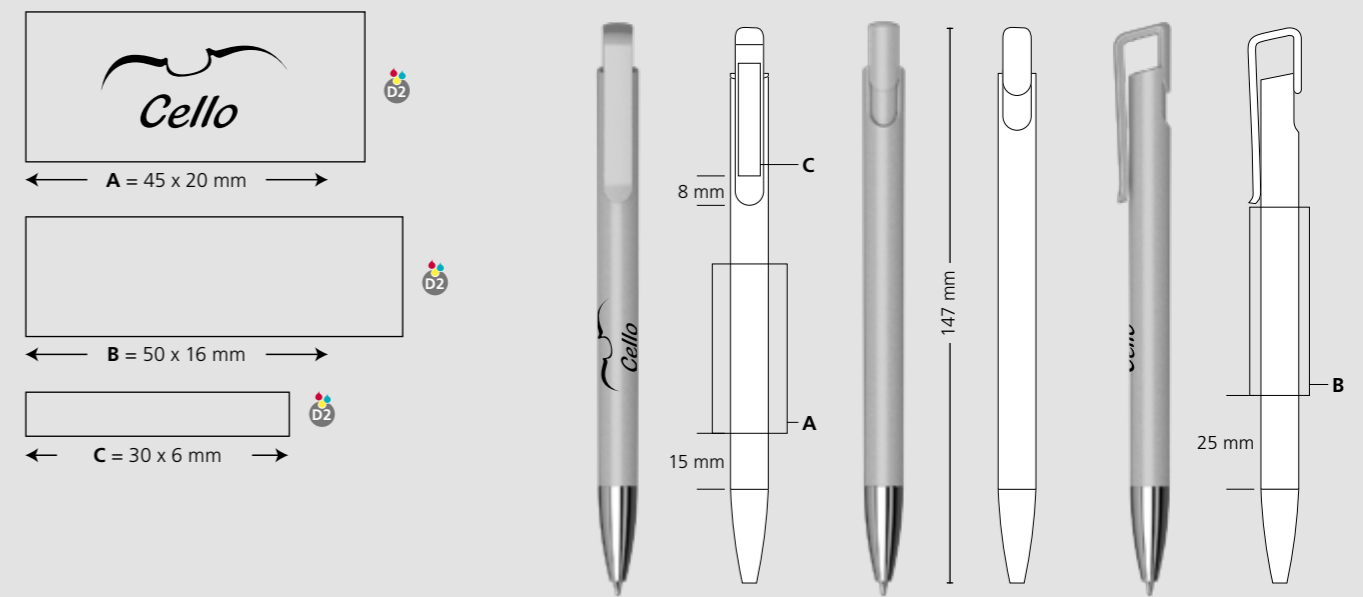
**Mine**

Icefill P (2 000 m), bleu  
Optional: Silktech L, noir

**Information d'expédition**

Quantité minimum: 500 pcs  
Poids individuel: 11,5 g  
Emballage: 25 pcs dans un sachet plastique  
40 sachets plastiques par carton  
(12,6 kg | 36 x 36 x 27 cm)

**Druckflächen und Druckart / Imprint areas and type / Zones et modes d'impression**



100 % Ansicht / view / vue

50 % Ansicht / view / vue

Ø: 10,5 mm

# HIGHLIGHTS

60280 Flute stylus metal PP	176
60281 Flute stylus rollerball metal PP	177
60282 Flute stylus softtouch PPs	178
60283 Flute stylus rollerball softtouch PPs	179

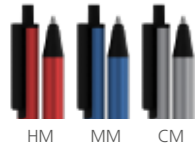


## Flute

- Druckkugelschreiber oder Rollerball in geradlinigem Design
- Komfortable Stylus-Spitze
- Hochwertig eloxierte Metall- oder gummierte Softtouch-Oberfläche
- Große Werbeflächen
- Retractable ballpoint pen or rollerball in a straight design
- Comfortable stylus tip
- High-quality anodised metal or rubberised softtouch surface
- Large advertising spaces
- Stylo à bille rétractable ou roller en design droit
- Pointe stilet agréable
- Surface en métal inodisée ou gommée softtouch
- Grandes espaces publicitaires



## 60280 Flute stylus metal PP



DE

**Technik**  
Druckkugelschreiber

**Materialien und Oberflächen**  
Spitze: Kunststoff (ABS) matt  
Schaft: Aluminium eloxiert  
Klipp und Drücker: Kunststoff (ABS), matt

**Standard- und Sonderfarben**  
Schaft: erhältlich in 3 eloxierten Farben  
Klipp und Drücker: schwarz

**Mine**  
Icefill (2.000 m), blau  
Optional: Icefill schwarz, Silktech L

**Versandinformationen**  
Mindestmenge: 500 Stück  
Einzelgewicht: 16,3 g  
Verpackung: 10er Einzelschutzkette,  
50 Einzelschutzketten im Karton  
(9,2 kg | 36 x 27 x 27 cm)

EN

**Technique**  
Retractable ballpoint pen

**Material and surface**  
Tip: Plastic (ABS), matt  
Barrel: Aluminium anodised  
Clip and push button: Plastic (ABS), matt

**Standard and special colours**  
Barrel: available in 3 anodised colours  
Clip and push button: black

**Refill**  
Icefill (2,000 m), blue  
Optional: Icefill black, Silktech L

**Packaging information**  
MOQ: 500 pcs  
Unit weight: 16.3 g  
Packaging: Strip of 10 poly sleeves  
50 strips of poly sleeves per carton  
(9.2 kg | 36 x 27 x 27 cm)

FR

**Mécanisme**  
Stylo à bille rétractable

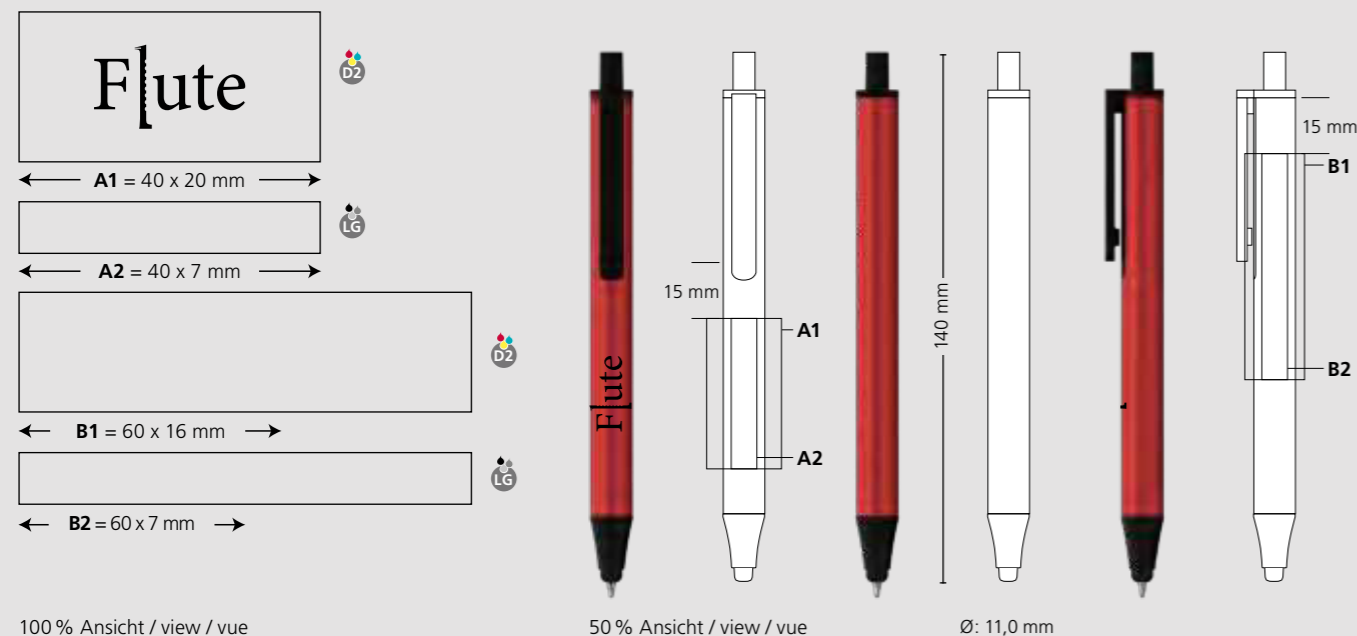
**Matériaux et surfaces**  
Pointe: plastique (ABS), mat  
Corps: aluminium anodisé  
Clip et poussoir: plastique (ABS), mat

**Couleurs standards et spéciales**  
Corps: disponible en 3 couleurs anodisées  
Clip et poussoir: noir

**Mine**  
Icefill (2 000 m), bleu  
Contre supplément: Icefill noir, Silktech L

**Information d'expédition**  
Quantité minimum: 500 pcs  
Poids individuel: 16,3 g  
Emballage: chaîne de 10 stylos emballés  
individuellement  
50 chaînes par carton  
(9,2 kg | 36 x 27 x 27 cm)

### Druckflächen und Druckart / Imprint areas and type / Zones et modes d'impression

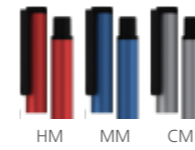


100 % Ansicht / view / vue

50 % Ansicht / view / vue

Ø: 11,0 mm

## 60281 Flute rollerball metal PP



DE

**Technik**  
Tintenroller

**Materialien und Oberflächen**  
Kappe und Schaft: Aluminium eloxiert  
Griffzone: Kunststoff (ABS) matt  
Klipp: Kunststoff (ABS)

**Standard- und Sonderfarben**  
Kappe und Schaft: erhältlich in 3 eloxierten Farben  
Griffzone: schwarz  
Klipp: schwarz

**Mine**  
Rollerballmine RO-S (600 - 800 m), blau oder  
schwarz

**Versandinformationen**  
Mindestmenge: 500 Stück  
Einzelgewicht: 15,5 g  
Verpackung: 10er Einzelschutzkette,  
50 Einzelschutzketten im Karton  
(10,0 kg | 36 x 27 x 27 cm)

EN

**Technique**  
Rollerball pen

**Material and surface**  
Cap and Barrel: Aluminium anodised  
Grip zone: Plastic (ABS), matt  
Clip: Plastic (ABS), matt

**Standard and special colours**  
Cap and Barrel: available in 3 anodised colours  
Grip zone: black  
Clip: black

**Refill**  
Rollerball refill RO-S (600 - 800 m), blue or black

**Packaging information**  
MOQ: 500 pcs.  
Unit weight: 15.5 g  
Packaging: Strip of 10 poly sleeves  
50 strips of poly sleeves per carton  
(10.0 kg | 36 x 27 x 27 cm)

FR

**Mécanisme**  
Roller

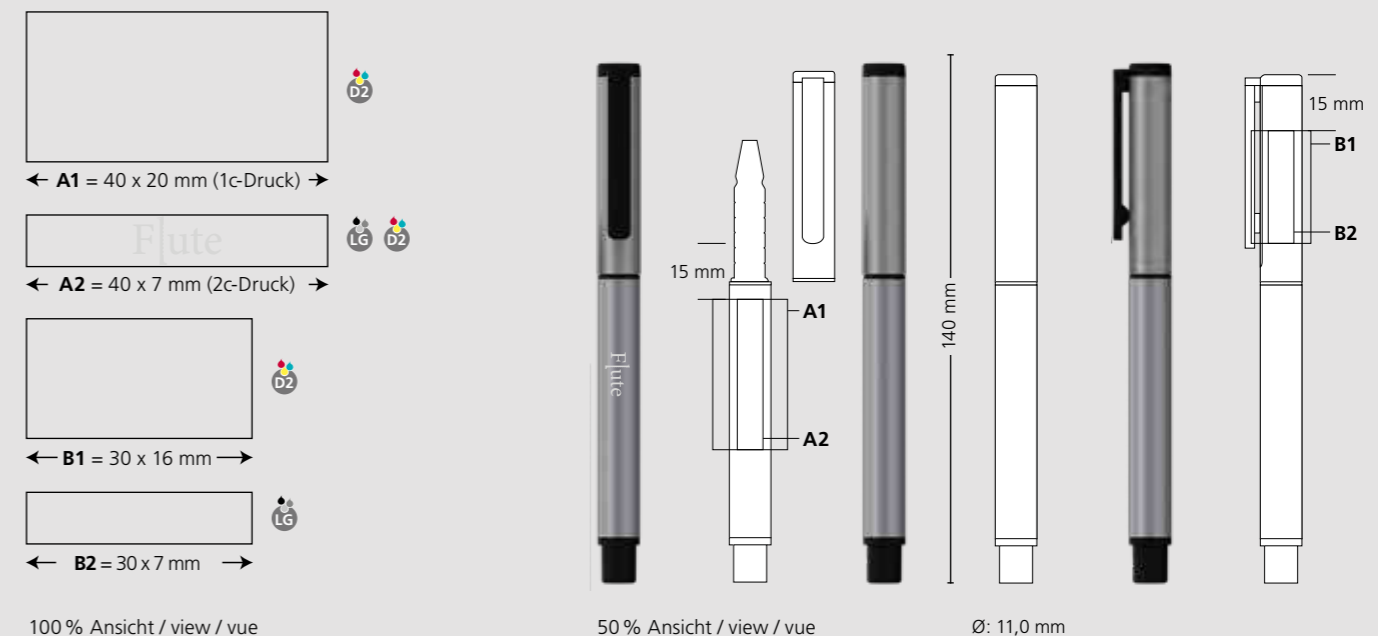
**Matériaux et surfaces**  
Capuchon et corps: aluminium anodisé  
Grip: plastique (ABS), mat  
Clip: plastique (ABS), mat

**Couleurs standards et spéciales**  
Capuchon et corps: disponible en 3 couleurs  
anodisées  
Grip: noir  
Clip: noir

**Mine**  
Recharge mine roller RO-S (600 - 800 m), bleu ou  
noir

**Information d'expédition**  
Quantité minimum: 500 pcs  
Poids individuel: 15,5 g  
Emballage: chaîne de 10 stylos emballés  
individuellement  
50 chaînes par carton  
(10,0 kg | 36 x 27 x 27 cm)

### Druckflächen und Druckart / Imprint areas and type / Zones et modes d'impression



100 % Ansicht / view / vue

50 % Ansicht / view / vue

Ø: 11,0 mm

## 60282 Flute stylus softtouch PPs



DE

### Technik

Druckkugelschreiber

### Materialien und Oberflächen

Spitze: Kunststoff (ABS) silber lackiert  
Schaft: Aluminium,  
gummierte Softtouch-Oberfläche  
Klipp und Drücker: Kunststoff (ABS) silber lackiert

### Standard- und Sonderfarben

Spitze: silber  
Schaft: schwarz  
Klipp und Drücker: silber

### Mine

Icefill (2.000 m), blau  
Optional: Icefill schwarz, Silktech L

### Versandinformationen

Mindestmenge: 500 Stück  
Einzelgewicht: 16,3 g  
Verpackung: 10er Einzelschutzkette,  
50 Einzelschutzketten im Karton  
(9,2 kg | 36 x 27 x 27 cm)

EN

### Technique

Retractable ballpoint pen

### Material and surface

Tip: Plastic (ABS) silver lacquered  
Barrel: Aluminium, rubberised softtouch surface  
Clip and push button: Plastic (ABS) silver lacquered

### Standard and special colours

Tip: silver  
Barrel: black  
Clip and push button: silver

### Refill

Icefill (2,000 m) blue  
Optional: Icefill black, Silktech L

### Packaging information

MOQ: 500 pcs.  
Unit weight: 16,3 g  
Packaging: Strip of 10 poly sleeves  
50 strips of poly sleeves per carton  
(9,2 kg | 36 x 27 x 27 cm)

FR

### Mécanisme

Stylo à bille rétractable

### Matériaux et surfaces

Pointe: plastique (ABS) laqué argent  
Corps: aluminium, surface softtouch caoutchouc  
Clip et poussoir: plastique (ABS) laqué argent

### Couleurs standards et spéciales

Pointe: argent  
Corps: noir  
Clip et poussoir: argent

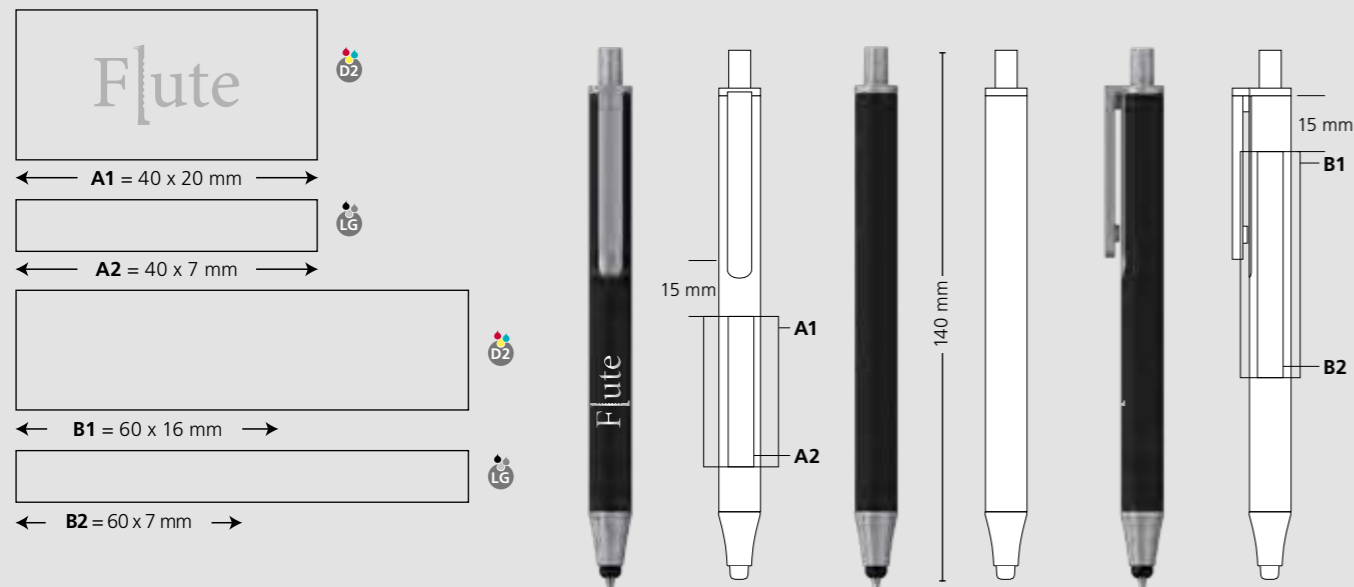
### Mine

Icefill (2 000 m) bleu  
Contre supplément: Icefill noir, Silktech L

### Information d'expédition

Quantité minimum: 500 pcs  
Poids individuel: 16,3 g  
Emballage: chaîne de 10 stylos emballés  
individuellement  
50 chaînes par carton  
(9,2 kg | 36 x 27 x 27 cm)

### Druckflächen und Druckart / Imprint areas and type / Zones et modes d'impression



100 % Ansicht / view / vue

50 % Ansicht / view / vue

Ø: 11,0 mm

## 60283 Flute rollerball softtouch PPs



DE

### Technik

Tintenroller

### Materialien und Oberflächen

Kappe und Schaft: Aluminium,  
gummierte Softtouch-Oberfläche  
Griffzone: Kunststoff (ABS) matt  
Klipp: Kunststoff (ABS) silber lackiert

### Standard- und Sonderfarben

Schaft: schwarz  
Griffzone: schwarz  
Klipp: silber

### Mine

Rollerballmine RO-S (600 - 800 m), blau oder  
schwarz

### Versandinformationen

Mindestmenge: 500 Stück  
Einzelgewicht: 15,5 g  
Verpackung: 10er Einzelschutzkette,  
50 Einzelschutzketten im Karton  
(10,0 kg | 36 x 27 x 27 cm)

EN

### Technique

Rollerball pen

### Material and surface

Cap and Barrel: Aluminium,  
rubberised softtouch surface  
Grip zone: Plastic (ABS) matt  
Clip: Plastic (ABS) silver lacquered

### Standard and special colours

Cap and Barrel: black  
Grip zone: black  
Clip: silver

### Refill

Rollerball refill RO-S (600 - 800 m), blue or black

### Packaging information

MOQ: 500 pcs.  
Unit weight: 15,5 g  
Packing unit: Strip of 10 poly sleeves  
50 Strips of poly sleeves per carton  
(10,0 kg | 36 x 27 x 27 cm)

FR

### Mécanisme

Roller

### Matériaux et surfaces

Capuchon et corps: aluminium,  
surface softtouch caoutchouc  
Grip: plastique (ABS) mat  
Clip: plastique (ABS) laqué argent

### Couleurs standards et spéciales

Capuchon et corps: noir  
Grip: noir  
Clip: argent

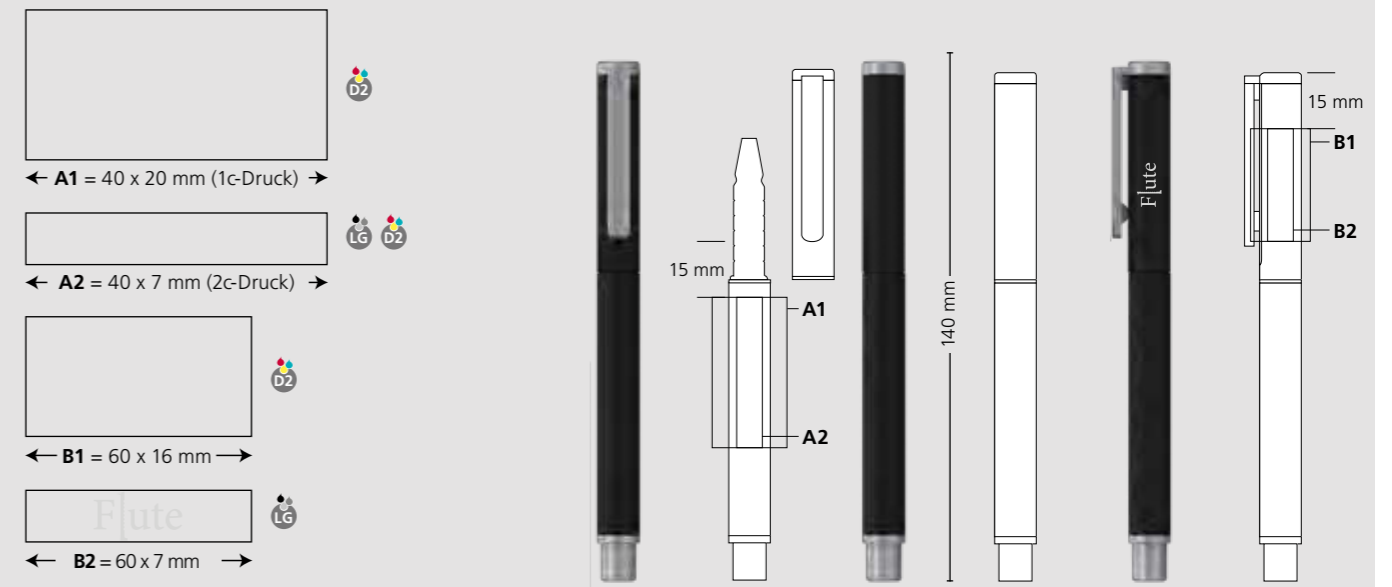
### Mine

Recharge mine roller RO-S (600 - 800 m), bleu ou  
noir

### Information d'expédition

Quantité minimum: 500 pcs  
Poids individuel: 15,5 g  
Emballage: chaîne de 10 stylos emballés  
individuellement  
50 chaînes par carton  
(10,0 kg | 36 x 27 x 27 cm)

### Druckflächen und Druckart / Imprint areas and type / Zones et modes d'impression



100 % Ansicht / view / vue

50 % Ansicht / view / vue

Ø: 11,0 mm



- 182 60270 Fusion carbon MMb
- 183 60272 Fusion rollerball carbon MMb
- 184 60245 Fusion wood MMc
- 185 60247 Fusion rollerball wood MMc

HIGHLIGHTS

# Fusion

- Drehkugelschreiber oder Rollerball in exquisitem Design
- Exklusive Materialien: modernes Carbon oder edles Nussbaumholz
- Speziell gefederter Stahlklipp
- Edle Metallelemente
- Hochwertige Verarbeitung
- Wertiges Eigengewicht
- Große Werbeflächen
- Geringe Mindestmengen
- Auch als Geschenkset erhältlich
- Twist action ballpoint pen or rollerball in an exquisite design
- Exclusive materials: modern carbon or noble walnut wood
- Specially spring steel clip
- Precious metal parts
- High-quality manufacturing
- Valuable self-weight
- Large advertising spaces
- Small minimum order quantities
- Available as gift set
- Stylo à bille pivotant ou roller en design exquis
- Matériaux exclusifs: carbone moderne ou bois de noyer noble
- Clip en acier spécial à ressort
- Éléments en métal précieux
- Fabrication de haute qualité
- Poids net précieux
- Grandes espaces publicitaires
- Petites quantités minimales
- Disponible aussi en coffret cadeau



## 60270 Fusion carbon MMb



DE

**Technik**  
Drehkugelschreiber

**Materialien und Oberflächen**

Spitze: Messing brüniert  
Schaft: Carbon  
Kappe: Messing brüniert  
Klipp: Stahl brüniert

**Standard- und Sonderfarben**

Schaft: Carbon

**Mine**

Multifill P (8.000 m), blau  
Optional: Multifill P, schwarz

**Versandinformationen**

Mindestmenge: 100 Stück  
Einzelgewicht: 28,0 g  
Verpackung: Einzelverpackung,  
10 Stück im Polybeutel, 30 Polybeutel im Karton  
(10,1 kg | 35 x 27 x 13 cm)

EN

**Technique**  
Twist action ballpoint pen

**Material and surface**

Tip: Brass burnished  
Barrel: Carbon  
Upper barrel: Brass burnished  
Clip: Steel burnished

**Standard and special colours**

Barrel: carbon

**Refill**

Multifill P (8.000 m), blue  
Optional: Multifill P, black

**Packaging information**

MOQ: 100 pcs.  
Unit weight: 28.0 g  
Packing unit: Single poly sleeve, 10 pcs. per  
polybag, 30 polybags per carton  
(10.1 kg | 35 x 27 x 13 cm)

FR

**Mécanisme**  
Stylo à bille pivotant

**Matériaux et surfaces**

Pointe: laiton bruni  
Corps: carbone  
Partie supérieure: laiton bruni  
Clip: acier bruni

**Couleurs standards et spéciales**

Corps: carbone

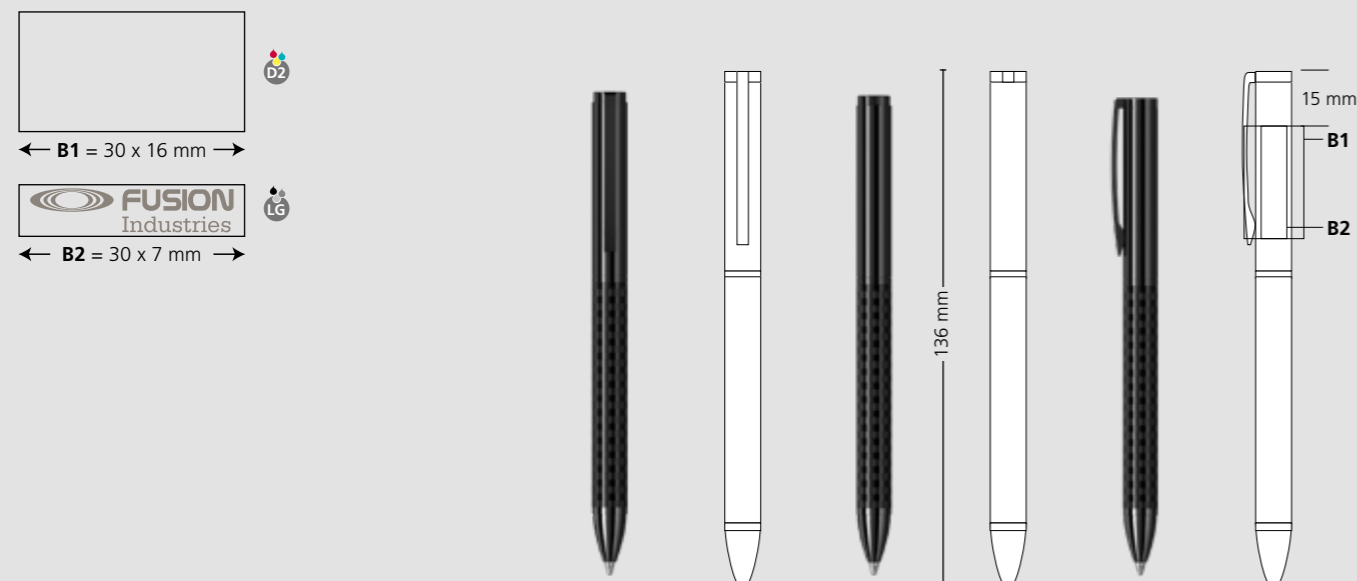
**Mine**

Multifill P (8 000 m), bleu  
Contre supplément: Multifill P, noir

**Information d'expédition**

Quantité minimum: 100 pcs  
Poids individuel: 28,0 g  
Emballage: individuel, 10 pcs par sachet plastique,  
30 sachets plastiques par carton  
(10,1 kg | 35 x 27 x 13 cm)

**Druckflächen und Druckart / Imprint areas and type / Zones et modes d'impression**



100 % Ansicht / view / vue

50 % Ansicht / view / vue

Ø: 10,0 mm

## 60272 Fusion rollerball carbon MMb



DE

**Technik**  
Tintenroller

**Materialien und Oberflächen**

Spitze: Messing brüniert  
Schaft: Carbon  
Kappe: Messing brüniert  
Klipp: Stahl brüniert

**Standard- und Sonderfarben**

Schaft: Carbon

**Mine**

Rollerballmine RO-S (600 - 800 m), blau oder  
schwarz

**Versandinformationen**

Mindestmenge: 100 Stück  
Einzelgewicht: 23,4 g  
Verpackung: Einzelverpackung,  
10 Stück im Polybeutel, 30 Polybeutel im Karton  
(9,1 kg | 35 x 27 x 13 cm)

EN

**Technique**  
Rollerball pen

**Material and surface**

Tip: Brass burnished  
Barrel: Carbon  
Cap: Brass burnished  
Clip: Steel burnished

**Standard and special colours**

Barrel: carbon

**Refill**

Rollerball refill RO-S (600 - 800 m), blue or black

**Packaging information**

MOQ: 100 pcs.  
Unit weight: 23.4 g  
Packing unit: Single poly sleeve, 10 pcs. per  
polybag, 30 polybags per carton  
(9.1 kg | 35 x 27 x 13 cm)

FR

**Mécanisme**  
Roller

**Matériaux et surfaces**

Pointe: laiton bruni  
Corps: carbone  
Capuchon: laiton bruni  
Clip: acier bruni

**Couleurs standards et spéciales**

Corps: carbone

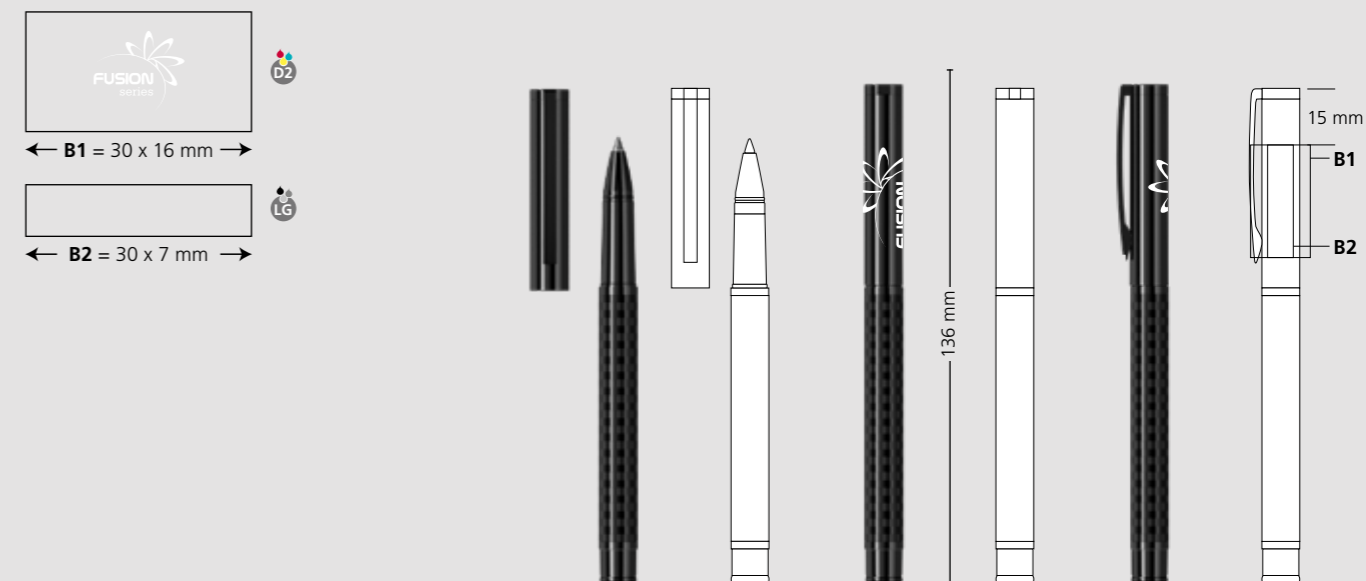
**Mine**

Recharge mine roller RO-S (600 - 800 m), bleu ou  
noir

**Information d'expédition**

Quantité minimum: 100 pcs  
Poids individuel: 23,4 g  
Emballage: individuel, 10 pcs par sachet plastique,  
30 sachets plastiques par carton  
(9,1 kg | 35 x 27 x 13 cm)

**Druckflächen und Druckart / Imprint areas and type / Zones et modes d'impression**



100 % Ansicht / view / vue

50 % Ansicht / view / vue

Ø: 10,0 mm



## 60245 Fusion wood MMc



DE

**Technik**  
Drehkugelschreiber

**Materialien und Oberflächen**

Spitze: Messing glanzverchromt  
Schaft: Nussbaumholz  
Kappe: Messing glanzverchromt  
Klipp: Stahl glanzverchromt

**Standard- und Sonderfarben**  
Schaft: Nussbaumholz

**Mine**  
Multifill P (8.000 m), blau  
Optional: Multifill P, schwarz

**Versandinformationen**  
Mindestmenge: 100 Stück  
Einzelgewicht: 28,0 g  
Verpackung: Einzelverpackung,  
10 Stück im Polybeutel, 30 Polybeutel im Karton  
(9,7 kg | 35 x 27 x 13 cm)

EN

**Technique**  
Twist action ballpoint pen

**Material and surface**

Tip: Brass chrome plated  
Barrel: Nutwood  
Upper barrel: Brass chrome plated  
Clip: Steel chrome plated

**Standard and special colours**  
Barrel: nutwood

**Refill**  
Multifill P (8,000 m), blue  
Optional: Multifill P, black

**Packaging information**  
MOQ: 100 pcs.  
Unit weight: 28.0 g  
Packing unit: Single poly sleeve, 10 pcs. per polybag, 30 polybags per carton  
(9.7 kg | 35 x 27 x 13 cm)

FR

**Mécanisme**  
Stylo à bille pivotant

**Matériaux et surfaces**

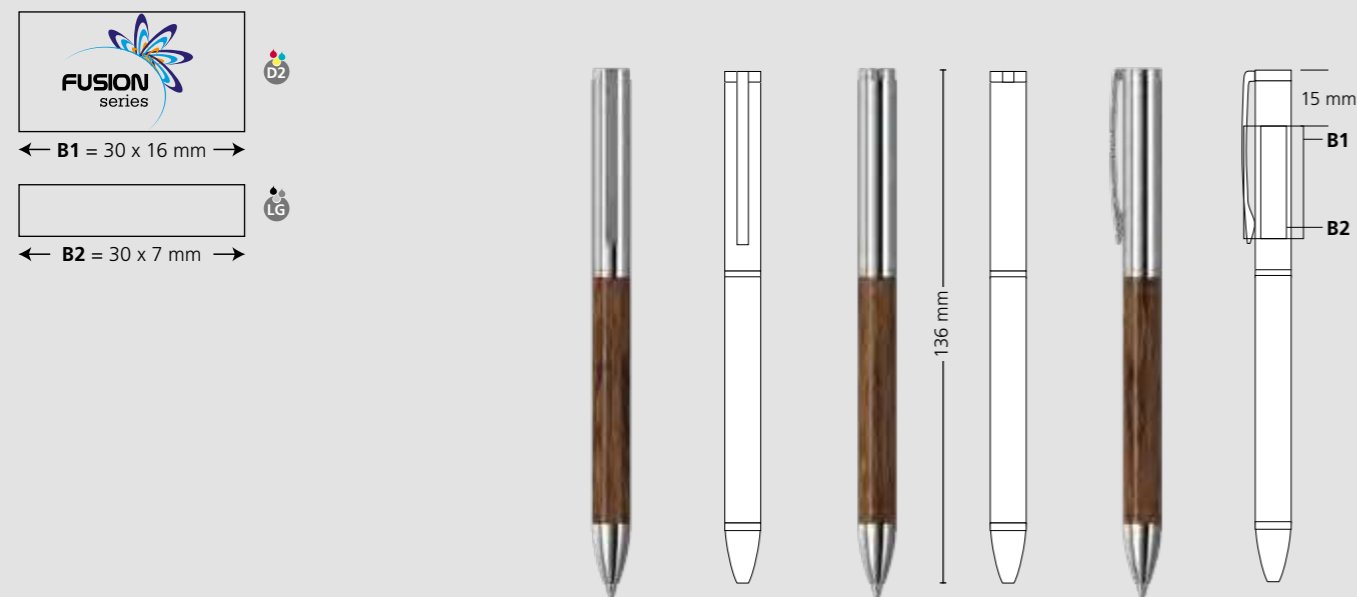
Pointe: Laiton chromé brillant  
Corps: bois de noyer  
Partie supérieure: Laiton chromé brillant  
Clip: Acier chromé

**Couleurs standards et spéciales**  
Corps: bois de noyer

**Mine**  
Multifill P (8 000 m), bleu  
Contre supplément: Multifill P, noir

**Information d'expédition**  
Quantité minimum: 100 pcs  
Poids individuel: 28,0 g  
Emballage: individuel, 10 pcs par sachet plastique,  
30 sachets plastiques par carton  
(9,7 kg | 35 x 27 x 13 cm)

**Druckflächen und Druckart / Imprint areas and type / Zones et modes d'impression**



100 % Ansicht / view / vue

50 % Ansicht / view / vue

Ø: 10,0 mm

## 60247 Fusion rollerball wood MMc



DE

**Technik**  
Tintenroller

**Materialien und Oberflächen**

Spitze: Messing glanzverchromt  
Schaft: Nussbaumholz  
Kappe: Messing glanzverchromt  
Klipp: Stahl glanzverchromt

**Standard- und Sonderfarben**  
Schaft: Nussbaumholz

**Mine**  
Rollerballmine RO-S (600 - 800 m), blau oder schwarz

**Versandinformationen**  
Mindestmenge: 100 Stück  
Einzelgewicht: 23,4 g  
Verpackung: Einzelverpackung,  
10 Stück im Polybeutel, 30 Polybeutel im Karton  
(8,3 kg | 35 x 27 x 13 cm)

EN

**Technique**  
Rollerball pen

**Material and surface**

Tip: Brass chrome plated  
Barrel: Nutwood  
Cap: Brass chrome plated  
Clip: Steel chrome plated

**Standard and special colours**  
Barrel: nutwood

**Refill**  
Rollerball refill RO-S (600 - 800 m), blue or black

**Packaging information**  
MOQ: 100 pcs.  
Unit weight: 23.4 g  
Packing unit: Single poly sleeve, 10 pcs. per polybag, 30 polybags per carton  
(8.3 kg | 35 x 27 x 13 cm)

FR

**Mécanisme**  
Roller

**Matériaux et surfaces**

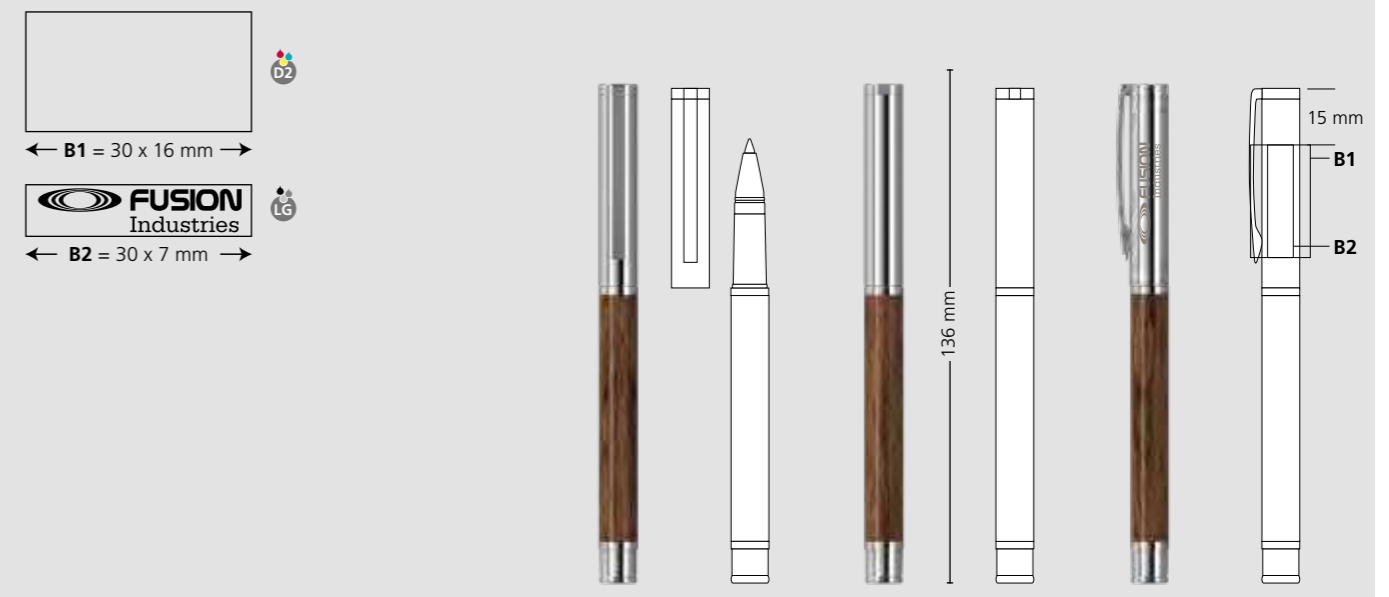
Pointe: Laiton chromé brillant  
Corps: bois de noyer  
Capuchon: Laiton chromé brillant  
Clip: Acier chromé

**Couleurs standards et spéciales**  
Corps: bois de noyer

**Mine**  
Recharge mine roller RO-S (600 - 800 m), bleu ou noir

**Information d'expédition**  
Quantité minimum: 100 pcs  
Poids individuel: 23,4 g  
Emballage: individuel, 10 pcs par sachet plastique,  
30 sachets plastiques par carton  
(8,3 kg | 35 x 27 x 13 cm)

**Druckflächen und Druckart / Imprint areas and type / Zones et modes d'impression**



100 % Ansicht / view / vue

50 % Ansicht / view / vue

Ø: 10,0 mm

# HIGHLIGHTS

66163 Icy high gloss MMc	188
66160 Icy ice MMs	189
66161 Icy ice PMs	190



Icy

- Druckkugelschreiber in zeitlosem Design
- Breiter Schaft
- Clever fixierter und stabiler Metallklipp
- Mattverchromte Metall- oder satinierte Kunststoffapplikationen
- Große Werbeflächen

- Retractable ballpoint pen in a timeless design
- Large barrel
- Intelligently fixed and stable metal clip
- Mat chrome plated metal or frosted plastic applications
- Large advertising spaces

- Stylo à bille rétractable en design intemporel
- Corps large
- Clip métallique bien fixé est stable
- Applications en métal chromé mat ou plastique satiné
- Grandes espaces publicitaires



## 66163 Icy high gloss MMc



DE

**Technik**  
Druckkugelschreiber

**Materialien und Oberflächen**  
Spitze: Messing mattverchromt  
Schaft: Kunststoff (ABS) hochglänzend  
Klipp: Federstahl mattverchromt  
Drücker: Messing mattverchromt

**Standard- und Sonderfarben**  
Schaft: weiß  
Sonderfarben: ab 10.000 Stück, ab 25.000 Stück ohne PMS-Zuschlag

**Mine**  
Icefill (2.000 m), blau  
Optional: Silktech L

**Versandinformationen**  
Mindestmenge: 500 Stück  
Einzelgewicht: 13,8 g  
Verpackung: 10 Stück im Polybeutel (ohne Klippdruck), 10er Einzelschutzkette (mit Klippdruck), 100 Verpackungseinheiten im Karton (14,9 kg | 36 x 36 x 27 cm)

EN

**Technique**  
Retractable ballpoint pen

**Material and surface**  
Tip: Brass matt chrome  
Barrel: Plastic (ABS) high gloss  
Clip: Spring steel matt chrome  
Push button: Brass matt chrome

**Standard and special colours**  
Barrel: white  
Special colours: from 10,000 pcs., without PMS surcharge from 25,000 pcs.

**Refill**  
Icefill (2,000 m), blue  
Optional: Silktech L

**Packaging information**  
MOQ: 500 pcs.  
Unit weight: 13.8 g  
Packaging: 10 pcs. per polybag (without clip imprint), strips of 10 single bags (with clip imprint), 100 packaging units per carton (14.9 kg | 36 x 36 x 27 cm)

FR

**Mécanisme**  
Stylo à bille rétractable

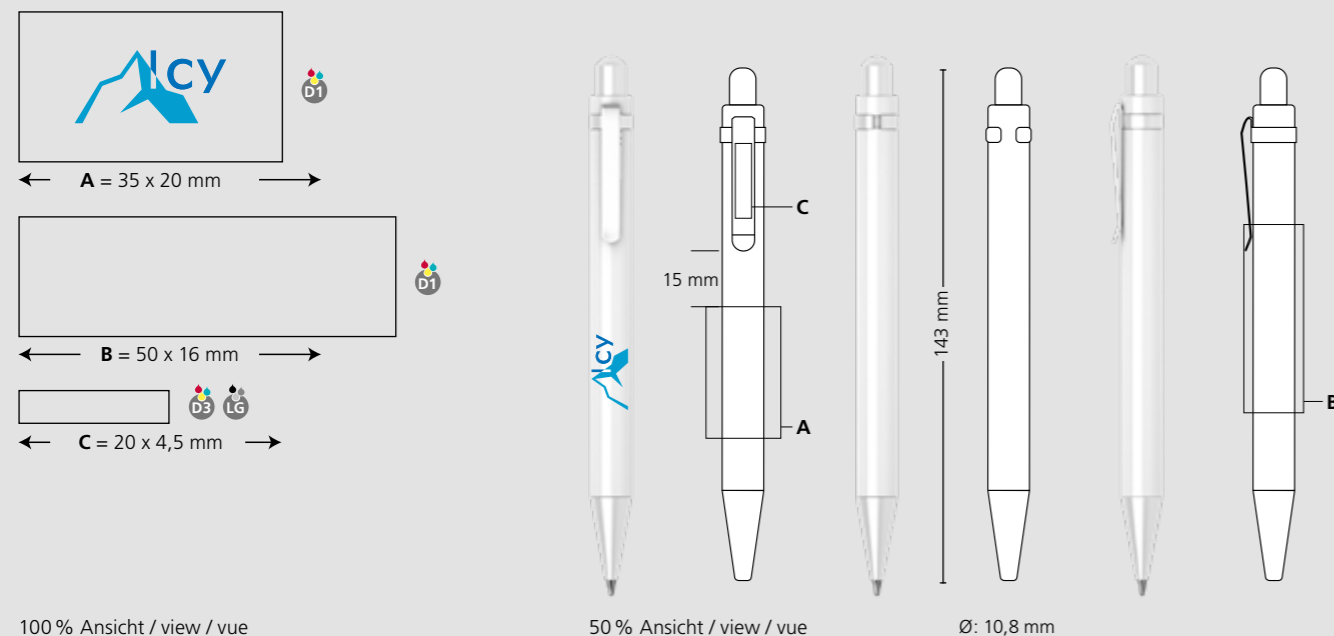
**Matériaux et surfaces**  
Pointe: laiton chromé mat  
Corps: plastique (ABS) high gloss  
Clip: acier à ressort chromé mat  
Poussoir: laiton chromé mat

**Couleurs standards et spéciales**  
Corps: blanc  
Couleur spéciale: à partir de 10 000 pcs, sans supplément PMS à partir de 25 000 pcs

**Mine**  
Icefill (2 000 m), bleu  
Contre supplément: Silktech L

**Information d'expédition**  
Quantité minimum: 500 pcs  
Poids individuel: 13,8 g  
Emballage: 10 pcs par sachet plastique (sans marquage sur clip), chaîne de 10 stylos emballés individuellement (avec marquage sur clip) 100 unités d'emballage par carton (14,9 kg | 36 x 36 x 27 cm)

### Druckflächen und Druckart / Imprint areas and type / Zones et modes d'impression

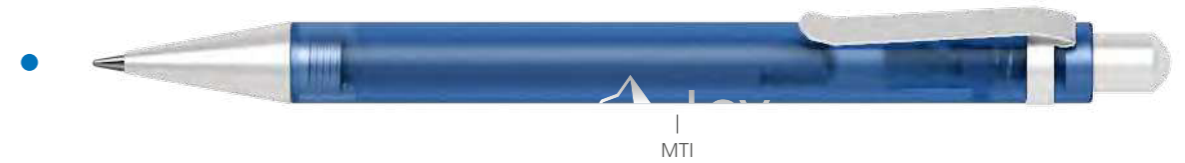


100 % Ansicht / view / vue

50 % Ansicht / view / vue

Ø: 10,8 mm

## 66160 Icy ice MMc



DE

**Technik**  
Druckkugelschreiber

**Materialien und Oberflächen**  
Spitze: Messing mattverchromt  
Schaft: Kunststoff (M-ABS) gefrostet  
Klipp: Federstahl mattverchromt  
Drücker: Messing mattverchromt

**Standard- und Sonderfarben**  
Schaft: in 4 Farben erhältlich  
Sonderfarben: ab 10.000 Stück, ab 25.000 Stück ohne PMS-Zuschlag

**Mine**  
Icefill (2.000 m), blau  
Optional: Silktech L

**Versandinformationen**  
Mindestmenge: 500 Stück  
Einzelgewicht: 13,6 g  
Verpackung: 10 Stück im Polybeutel (ohne Klippdruck), 10er Einzelschutzkette (mit Klippdruck), 100 Verpackungseinheiten im Karton (14,9 kg | 36 x 36 x 27 cm)

EN

**Technique**  
Retractable ballpoint pen

**Material and surface**  
Tip: Brass matt chrome  
Barrel: Plastic (M-ABS) frosted  
Clip: Spring steel matt chrome  
Push button: Brass matt chrome

**Standard and special colours**  
Barrel: available in 4 colours  
Special colours: from 10,000 pcs., without PMS surcharge from 25,000 pcs.

**Refill**  
Icefill (2,000 m), blue  
Optional: Silktech L

**Packaging information**  
MOQ: 500 pcs.  
Unit weight: 13.6 g  
Packaging: 10 pcs. per polybag (without clip imprint), strips of 10 single bags (with clip imprint), 100 packaging units per carton (14.9 kg | 36 x 36 x 27 cm)

FR

**Mécanisme**  
Stylo à bille rétractable

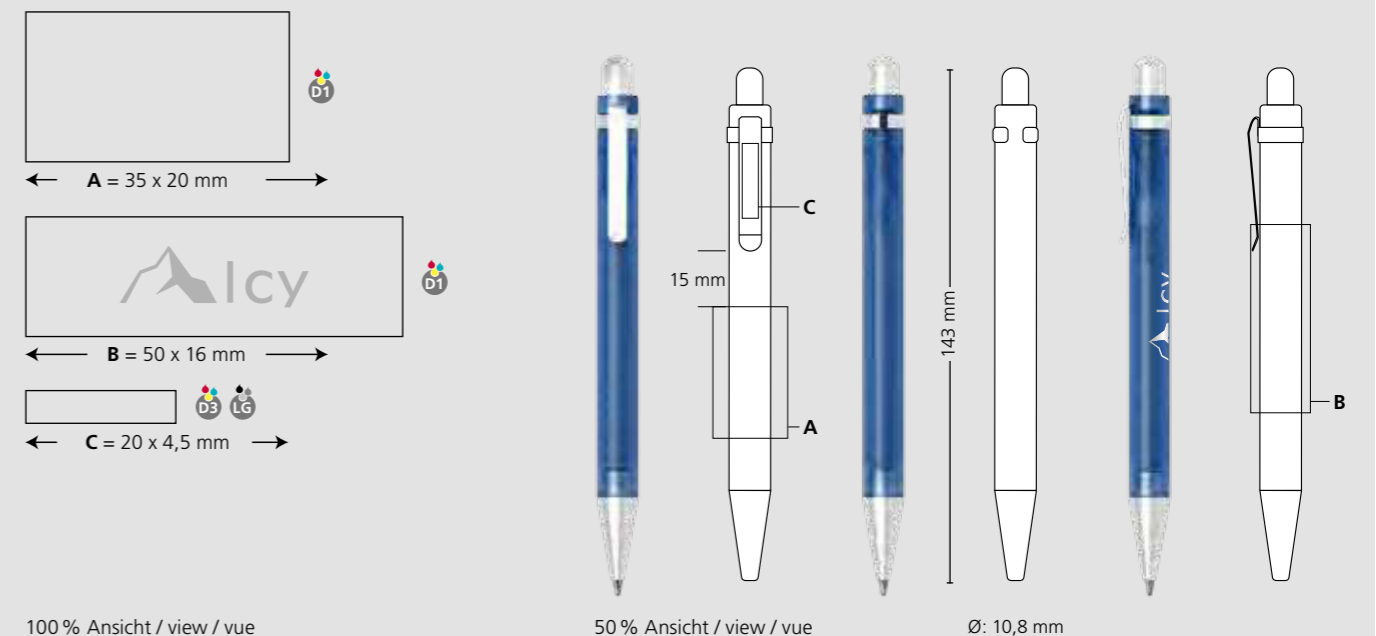
**Matériaux et surfaces**  
Pointe: laiton chromé mat  
Corps: plastique (M-ABS) givré  
Clip: acier à ressort chromé mat  
Poussoir: laiton chromé mat

**Couleurs standards et spéciales**  
Corps: disponible en 4 couleurs  
Couleur spéciale: à partir de 10 000 pcs, sans supplément PMS à partir de 25 000 pcs

**Mine**  
Icefill (2 000 m), bleu  
Contre supplément: Silktech L

**Information d'expédition**  
Quantité minimum: 500 pcs  
Poids individuel: 13,6 g  
Emballage: 10 pcs par sachet plastique (sans marquage sur clip), chaîne de 10 stylos emballés individuellement (avec marquage sur clip) 100 unités d'emballage par carton (14,9 kg | 36 x 36 x 27 cm)

### Druckflächen und Druckart / Imprint areas and type / Zones et modes d'impression



100 % Ansicht / view / vue

50 % Ansicht / view / vue

Ø: 10,8 mm



DE

**Technik**

Druckkugelschreiber

**Materialien und Oberflächen**

Spitze: Kunststoff (ABS) silber lackiert  
 Schaft: Kunststoff (M-ABS) gefrostet  
 Klipp: Federstahl mattverchromt  
 Drücker: Kunststoff (ABS) silber lackiert

**Standard- und Sonderfarben**

Schaft: in 4 Farben erhältlich  
 Sonderfarben: ab 10.000 Stück,  
 ab 25.000 Stück ohne PMS-Zuschlag

**Mine**

Icefill (2.000 m), blau  
 Optional: Silktech L

**Versandinformationen**

Mindestmenge: 500 Stück  
 Einzelgewicht: 10,3 g  
 Verpackung: 10 Stück im Polybeutel (ohne Klippdruck),  
 10er Einzelschutzkette (mit Klippdruck),  
 100 Verpackungseinheiten im Karton  
 (11,4 kg | 36 x 36 x 27 cm)

EN

**Technique**

Retractable ballpoint pen

**Material and surface**

Tip: Plastic (ABS) silver lacquered  
 Barrel: Plastic (M-ABS) frosted  
 Clip: Spring steel matt chrome  
 Push button: Plastic (ABS) silver lacquered

**Standard and special colours**

Barrel: available in 4 colours  
 Special colours: from 10,000 pcs., without PMS  
 surcharge from 25,000 pcs.

**Refill**

Icefill (2,000 m), blue  
 Optional: Silktech L

**Packaging information**

MOQ: 500 pcs.  
 Unit weight: 10,3 g  
 Packing unit: 10 pcs. per polybag (without clip  
 imprint), strips of 10 single bags (with clip imprint)  
 100 packaging units per carton  
 (11.4 kg | 36 x 36 x 27 cm)

FR

**Mécanisme**

Stylo à bille rétractable

**Matériaux et surfaces**

Pointe: plastique (ABS) laqué argent  
 Corps: plastique (M-ABS) givré  
 Clip: acier à ressort chromé mat  
 Poussoir: plastique (ABS) laqué argent

**Couleurs standards et spéciales**

Corps: disponible en 4 couleurs  
 Couleur spéciale: à partir de 10 000 pcs,  
 sans supplément PMS à partir de 25 000 pcs

**Mine**

Icefill (2 000 m), bleu  
 Contre supplément: Silktech L

**Information d'expédition**

Quantité minimum: 500 pcs  
 Poids individuel: 10,3 g  
 Emballage: 10 pcs par sachet plastique  
 (sans marquage sur clip), chaîne de 10 stylos  
 emballés individuellement (avec marquage sur clip)  
 100 unités d'emballage par carton  
 (11,4 kg | 36 x 36 x 27 cm)

**Minenproduktion**  
Präzisionstechnik aus dem Schwarzwald

Schreibgeräte sind die Werbeträger mit der größten Reichweite und der längsten Verweildauer beim Kunden. Das ist auch der Grund, weshalb diese sehr gerne zur Markenkommunikation eingesetzt werden.

Diese Rechnung geht aber nur auf, wenn auch der Grundnutzen des Werbemittels uneingeschränkt zur Verfügung steht. Daher stecken wir seit Beginn unserer Kugelschreiber-Ära all unsere Kompetenz und Erfahrung in die Entwicklung und Produktion unserer hochwertigen Silktech-Minen.

Bei fast allen Modellen „Made in Germany“ setzen wir unsere Silktech L mit einer Schreiblänge von 3.000 m bereits im Standard ein. Ein Upgrade auf die Großraummine Silktech XL ist mit einer kleinen Ausnahme ebenfalls immer möglich.

Schlüsselbauteil unserer nach ISO 12757-2 dokumentenechten Qualitätsminen ist eine hochpräzise gefertigte Schreibspitze mit einer extrem harten Wolfram-Karbid Kugel. An dieser Kugel muss die wahlweise in schwarz oder blau erhältliche Minenpaste vorbeigleiten, ohne dabei den Strich zu verzögern, zu schmieren oder gar zu tropfen.

Schließlich wollen Sie einen Werbekugelschreiber mit besten Schreibeigenschaften bekommen, so dass Ihr Kunde langanhaltend positive Emotionen mit Ihrem Unternehmen verbindet.

**Refill production**  
Precision from the Black Forest.

Writing instruments are the promotional item that remains the longest with the customer, thus having the greatest exposure. This is the reason why they are ideal to be used for brand communication.

Since the very beginning of our ballpoint pen era we have been putting all our competence and experience into the development and production of our high quality Silktech refills. This to make sure our pens fulfill their original purpose to the max – that is writing.

For almost all our models “Made in Germany” we already use our Silktech L with a writing length of 3.000 m as a standard. An upgrade to the bigger refill Silktech XL is nearly always possible.

The key component of our indelible, certified to ISO 12757-2, quality refill is a high-precision writing tip with an extremely robust tungsten carbide ball. The blue or black refill paste must glide past this ball without dripping, delaying, or smudging the line.

After all, you want to receive a promotional pen with the best possible writing skills so that your customer relates long lasting positive emotions with your company

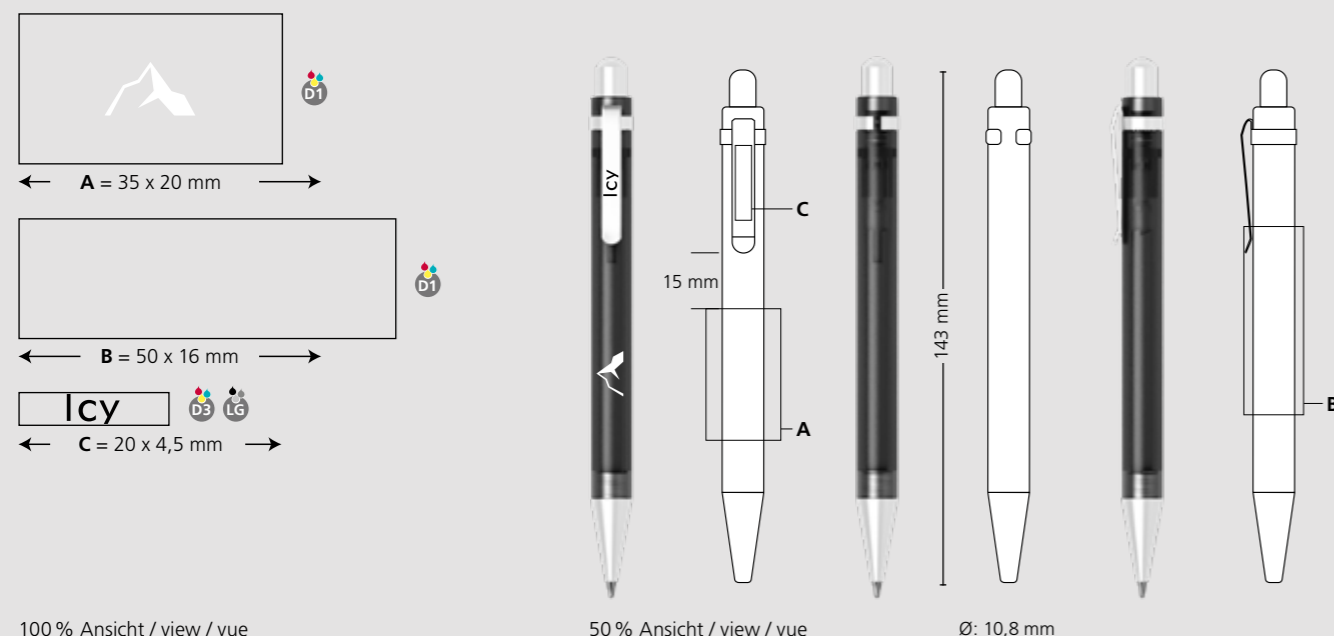
**Production de mines**  
Technique de précision de la Forêt-Noire

Les instruments d'écriture sont les supports publicitaires qui ont la plus grande portée et la plus grande durée de conservation chez le client. C'est aussi la raison pour laquelle ils sont souvent utilisés comme communication de marque ce qui est seulement possible si l'utilité basique est également illimitée. Par conséquent, depuis le début nous avons toujours mis tout notre savoir-faire et notre expérience au service du développement et de la production de nos mines Silktech de haute qualité.

Dans presque tous les modèles „Made in Germany“, nous utilisons en standard notre Silktech L avec une longueur d'écriture de 3000 m. Un surclassement à une mine géante, comme notre Silktech XL, est également possible.

Le composant principal de nos mines de qualité conformes à la norme ISO 12757-2 est une pointe d'écriture de haute précision avec une bille en carbure de tungstène extrêmement dure. L'encre de la mine, qui est disponible en noir ou en bleu, doit glisser sur cette bille immédiatement, sans baver ou même couler.

Après tout, vous voulez obtenir un stylo à bille publicitaire avec une qualité d'écriture exceptionnelle, de sorte que votre client combine des émotions positives avec votre entreprise pendant longtemps.

**Druckflächen und Druckart / Imprint areas and type / Zones et modes d'impression**

100 % Ansicht / view / vue

50 % Ansicht / view / vue

Ø: 10,8 mm



SILK/TECH



- 194 60250 I-roq metal Mc
- 195 60252 I-roq rollerball metal Mc
- 196 60253 I-roq softtouch Mb
- 197 60255 I-roq rollerball softtouch Mb



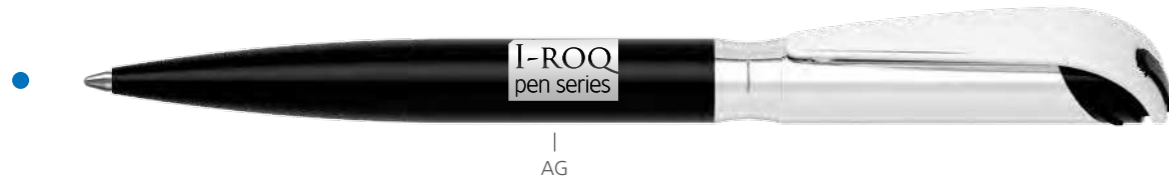
# I-roq

# HIGHLIGHTS

- |   |  |  |
|---|--|--|
| <ul style="list-style-type: none"> <li>• Drehkugelschreiber oder Rollerball in edlem Design</li> <li>• Metallschreibgerät</li> <li>• Stabiler Metallklipp</li> <li>• Glänzend verchromte Metallapplikationen</li> <li>• Moderner Materialmix</li> <li>• In Softtouch-Oberfläche erhältlich</li> <li>• Große Werbeflächen</li> <li>• Geringe Mindestmengen</li> <li>• Auch als Geschenkset erhältlich</li> </ul> | <ul style="list-style-type: none"> <li>• Twist action ballpoint pen or rollerball in a refined design</li> <li>• Metal pen</li> <li>• Stable metal clip</li> <li>• Shiny chrome plated metal applications</li> <li>• Modern material mix</li> <li>• Available with a softtouch surface</li> <li>• Large advertising spaces</li> <li>• Small minimum order quantities</li> <li>• Available as gift set</li> </ul> | <ul style="list-style-type: none"> <li>• Stylo à bille pivotant ou roller en design de classe</li> <li>• Instrument d'écriture métallique</li> <li>• Clip métallique stable</li> <li>• Applications en métal chromé brillant</li> <li>• Mélange de matériaux modernes</li> <li>• Surface softtouch disponible</li> <li>• Grandes espaces publicitaires</li> <li>• Petites quantités minimales</li> <li>• Disponible aussi en coffret cadeau</li> </ul> |
|---|--|--|



## 60250 I-roq metal Mc



DE

**Technik**  
Drehkugelschreiber

**Materialien und Oberflächen**  
Schaft: Messing verchromt, glanzlackiert  
Ring und Oberteil: Messing glanzverchromt  
Klipp: Stahl glanzverchromt

**Standard- und Sonderfarben**  
Schaft: in 4 Farben erhältlich  
Sonderfarben: ab 10.000 Stück, ab 25.000 Stück ohne PMS-Zuschlag

**Mine**  
Multifill P (8.000 m), blau  
Optional: Multifill P, schwarz

**Versandinformationen**  
Mindestmenge: 100 Stück  
Einzelgewicht: 25,3 g  
Verpackung: Einzelverpackung, 10 Stück im Polybeutel, 30 Polybeutel im Karton (11,0 kg | 36 x 36 x 27 cm)

EN

**Technique**  
Twist action ballpoint pen

**Material and surface**  
Barrel: Brass chromed and lacquered  
Ring and upper barrel: Brass chrome plated  
Clip: Steel chrome plated

**Standard and special colours**  
Barrel: available in 4 colours  
Special colours: from 10,000 pcs., without PMS surcharge from 25,000 pcs.

**Refill**  
Multifill P (8,000 m), blue  
Optional: Multifill P, black

**Packaging information**  
MOQ: 100 pcs.  
Unit weight: 25.3 g  
Packing unit: Single poly sleeve, 10 pcs. per polybag, 50 polybags per carton (11.0 kg | 36 x 36 x 27 cm)

FR

**Mécanisme**  
Stylo à bille pivotant

**Matériaux et surfaces**  
Corps: laiton chromé, laqué brillant  
Anneau et partie supérieure: laiton chromé  
Clip: acier chromé brillant

**Couleurs standards et spéciales**  
Corps: disponible en 4 couleurs  
Couleur spéciale: à partir de 10 000 pcs, sans supplément PMS à partir de 25 000 pcs

**Mine**  
Multifill P (8 000 m), bleu  
Contre supplément: Multifill P, noir

**Information d'expédition**  
Quantité minimum: 100 pcs  
Poids individuel: 25,3 g  
Emballage: individuel, 10 pcs par sachet plastique, 30 sachets plastiques par carton (11,0 kg | 36 x 36 x 27 cm)

## 60252 I-roq rollerball metal Mc



DE

**Technik**  
Tintenroller

**Materialien und Oberflächen**  
Schaft: Messing verchromt glanzlackiert  
Ring und Kappe: Messing glanzverchromt  
Klipp: Federstahl glanzverchromt

**Standard- und Sonderfarben**  
Schaft: in 4 Farben erhältlich  
Sonderfarben: ab 10.000 Stück, ab 25.000 Stück ohne PMS-Zuschlag

**Mine**  
Rollerballmine RO-S (600 - 800 m), blau oder schwarz

**Versandinformationen**  
Mindestmenge: 100 Stück  
Einzelgewicht: 27,4 g  
Verpackung: Einzelverpackung, 10 Stück im Polybeutel, 30 Polybeutel im Karton (11,0 kg | 36 x 36 x 27 cm)

EN

**Technique**  
Rollerball pen

**Material and surface**  
Barrel: Brass chromed and lacquered  
Ring and cap: Brass chrome plated  
Clip: Spring steel chrome plated

**Standard and special colours**  
Barrel: available in 4 colours  
Special colours: from 10,000 pcs., without PMS surcharge from 25,000 pcs.

**Refill**  
Rollerball refill RO-S (600 - 800 m), blue or black

**Packaging information**  
MOQ: 100 pcs.  
Unit weight: 27.4 g  
Packing unit: Single poly sleeve, 10 pcs. per polybag, 30 polybags per carton (11.0 kg | 36 x 36 x 27 cm)

FR

**Mécanisme**  
Roller

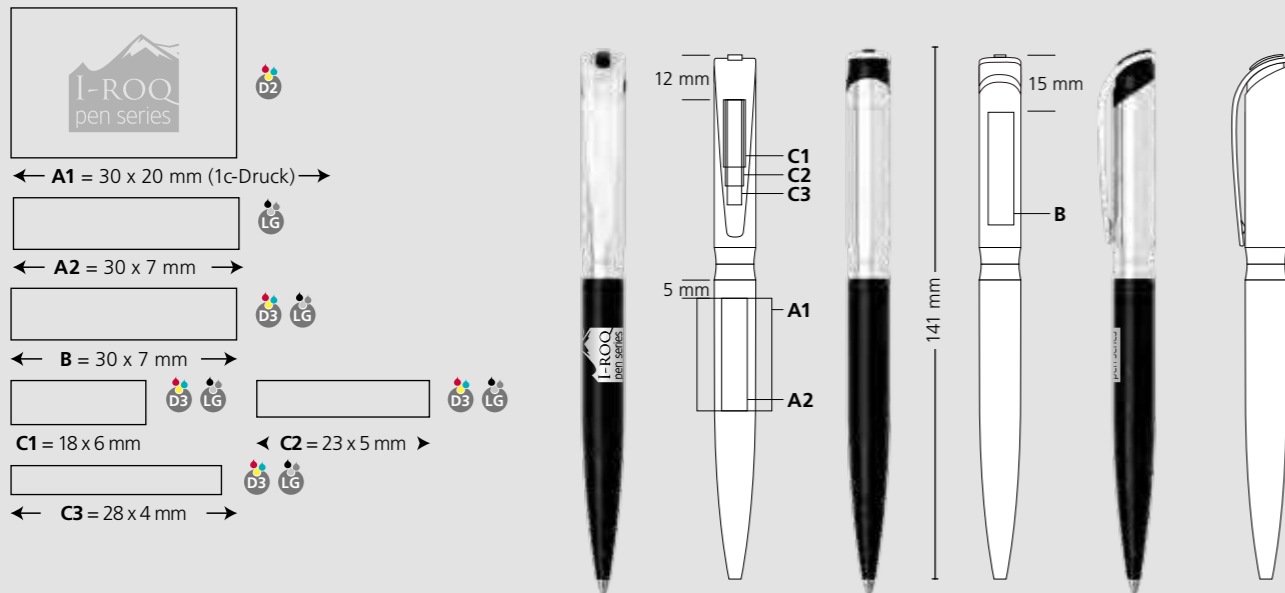
**Matériaux et surfaces**  
Corps: laiton chromé, laqué brillant  
Anneau et capuchon: laiton chromé brillant  
Clip: acier à ressort chromé brillant

**Couleurs standards et spéciales**  
Corps: disponible en 4 couleurs  
Couleur spéciale: à partir de 10 000 pcs, sans supplément PMS à partir de 25 000 pcs

**Mine**  
Recharge mine roller RO-S (600 - 800 m), bleu ou noir

**Information d'expédition**  
Quantité minimum: 100 pcs  
Poids individuel: 27,4 g  
Emballage: individuel, 10 pcs par sachet plastique, 30 sachets plastiques par carton (11,0 kg | 36 x 36 x 27 cm)

### Druckflächen und Druckart / Imprint areas and type / Zones et modes d'impression

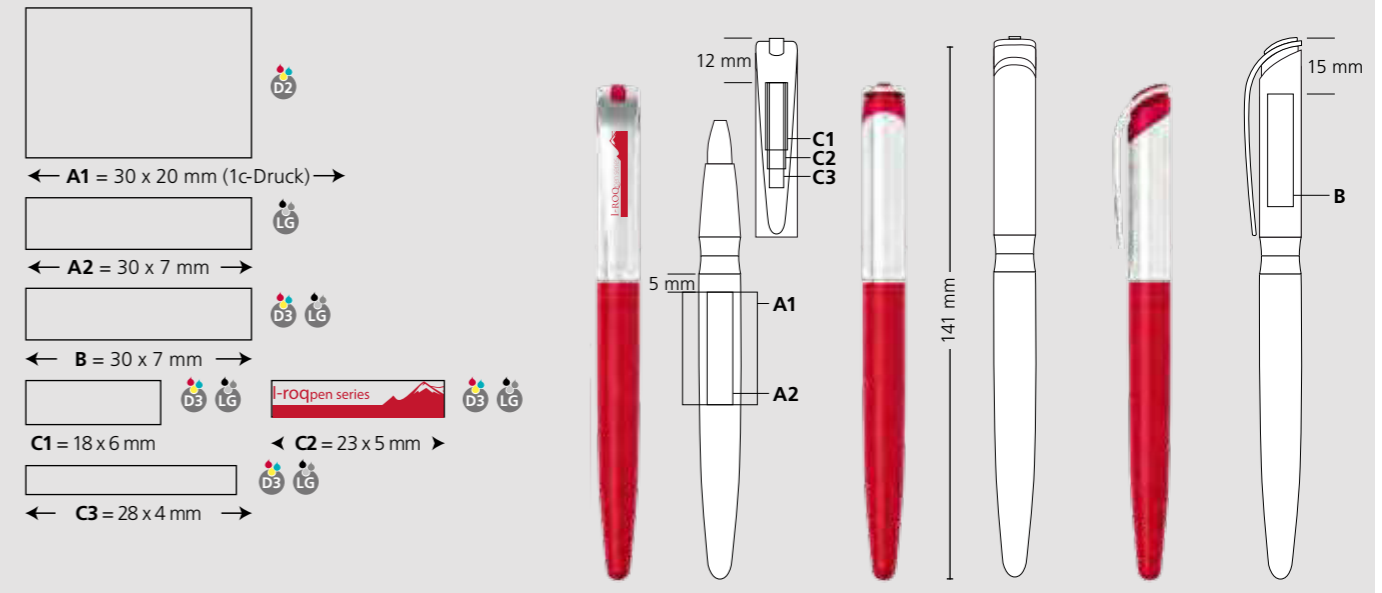


100 % Ansicht / view / vue

50 % Ansicht / view / vue

Ø: 11,3 mm

### Druckflächen und Druckart / Imprint areas and type / Zones et modes d'impression



100 % Ansicht / view / vue

50 % Ansicht / view / vue

Ø: 11,3 mm



## 60253 I-roq softtouch Mb



DE

**Technik**  
Drehkugelschreiber

**Materialien und Oberflächen**  
Schaft: Messing, gummierte Softtouch-Oberfläche  
Ring: Messing brüniert  
Oberteil: Messing, gummierte Softtouch-Oberfläche  
Klipp: Federstahl brüniert

**Standard- und Sonderfarben**  
Schaft und Oberteil: schwarz  
Sonderfarben: ab 10.000 Stück, ab 25.000 Stück ohne PMS-Zuschlag

**Mine**  
Multifill P (8.000 m), blau  
Optional: Multifill P, schwarz

**Versandinformationen**  
Mindestmenge: 100 Stück  
Einzelgewicht: 28,6 g  
Verpackung: Einzelverpackung, 10 Stück im Polybeutel, 30 Polybeutel im Karton (11,0 kg | 36 x 36 x 27 cm)

EN

**Technique**  
Twist action ballpoint pen

**Material and surface**  
Barrel: Brass, rubberised softtouch surface  
Ring: Brass burnished  
Upper barrel: Brass, rubberised softtouch surface  
Clip: Spring steel burnished

**Standard and special colours**  
Barrel and clip part: black  
Special colours: from 10,000 pcs., without PMS surcharge from 25,000 pcs.

**Refill**  
Multifill P (8,000 m), blue  
Optional: Multifill P, black

**Packaging information**  
MOQ: 100 pcs.  
Unit weight: 28.6 g  
Packing unit: Single poly sleeve, 10 pcs. per polybag, 30 polybags per carton (11.0 kg | 36 x 36 x 27 cm)

FR

**Mécanisme**  
Stylo à bille pivotant

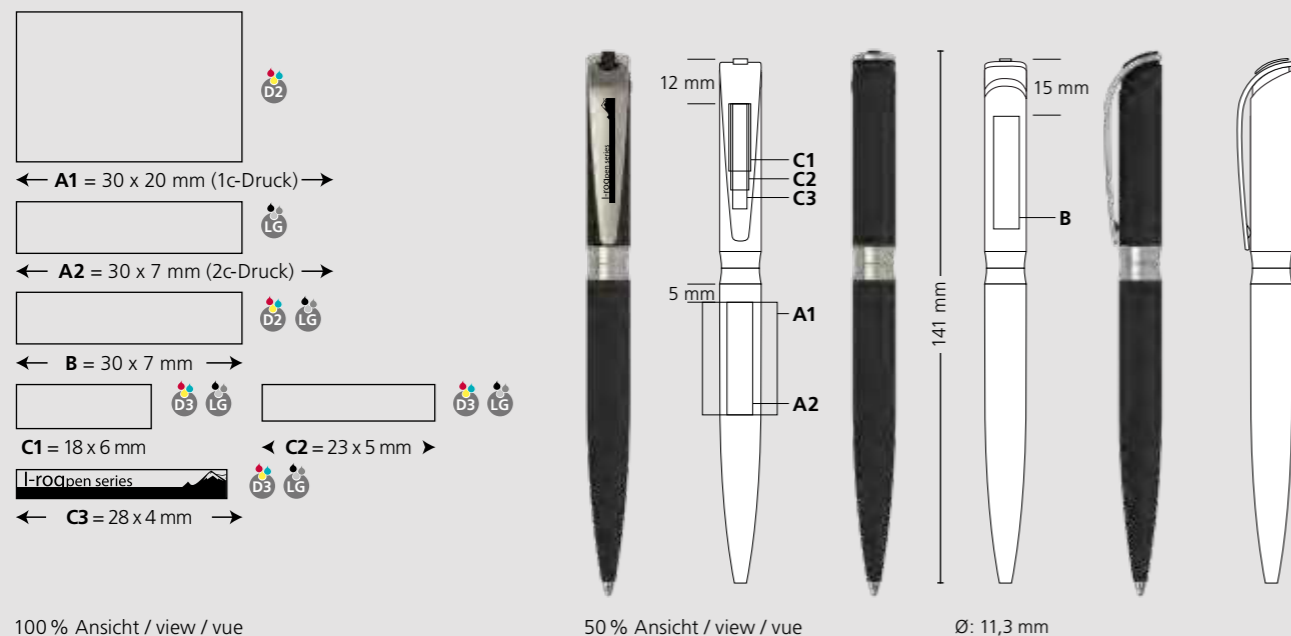
**Matériaux et surfaces**  
Corps: laiton, surface softtouch caoutchouc  
Anneau: laiton bruni  
Partie supérieure: laiton, surface softtouch caoutchouc  
Clip: acier à ressort bruni

**Couleurs standards et spéciales**  
Corps et Partie supérieure: noir  
Couleur spéciale: à partir de 10 000 pcs, sans supplément PMS à partir de 25 000 pcs

**Mine**  
Multifill P (8 000 m), bleu  
Contre supplément: Multifill P, noir

**Information d'expédition**  
Quantité minimum: 100 pcs  
Poids individuel: 28,6 g  
Emballage: individuel, 10 pcs par sachet plastique, 30 sachets plastiques par carton (11,0 kg | 36 x 36 x 27 cm)

### Druckflächen und Druckart / Imprint areas and type / Zones et modes d'impression



## 60255 I-roq rollerball softtouch Mb



DE

**Technik**  
Tintenroller

**Materialien und Oberflächen**  
Spitze: Messing, brüniert  
Schaft und Kappe: Messing, gummierte Softtouch-Oberfläche  
Ring: Messing brüniert  
Klipp: Federstahl brüniert

**Standard- und Sonderfarben**  
Schaft und Kappe: schwarz  
Sonderfarben: ab 10.000 Stück, ab 25.000 Stück ohne PMS-Zuschlag

**Mine**  
Rollerballmine RO-S (600 - 800 m), blau oder schwarz

**Versandinformationen**  
Mindestmenge: 100 Stück  
Einzelgewicht: 27,8 g  
Verpackung: Einzelverpackung, 10 Stück im Polybeutel, 30 Polybeutel im Karton (11,0 kg | 36 x 36 x 27 cm)

EN

**Technique**  
Rollerball pen

**Material and surface**  
Tip: Brass burnished  
Barrel and cap: Brass, rubberised softtouch surface  
Ring: Brass burnished  
Clip: Spring steel burnished

**Standard and special colours**  
Barrel and cap: black  
Special colours: from 10,000 pcs, without PMS surcharge from 25,000 pcs

**Refill**  
Rollerball refill RO-S (600 - 800 m), blue or black

**Packaging information**  
MOQ: 100 pcs.  
Unit weight: 27.8 g  
Packing unit: Single poly sleeve, 10 pcs. per polybag, 30 polybags per carton (11.0 kg | 36 x 36 x 27 cm)

FR

**Mécanisme**  
Roller

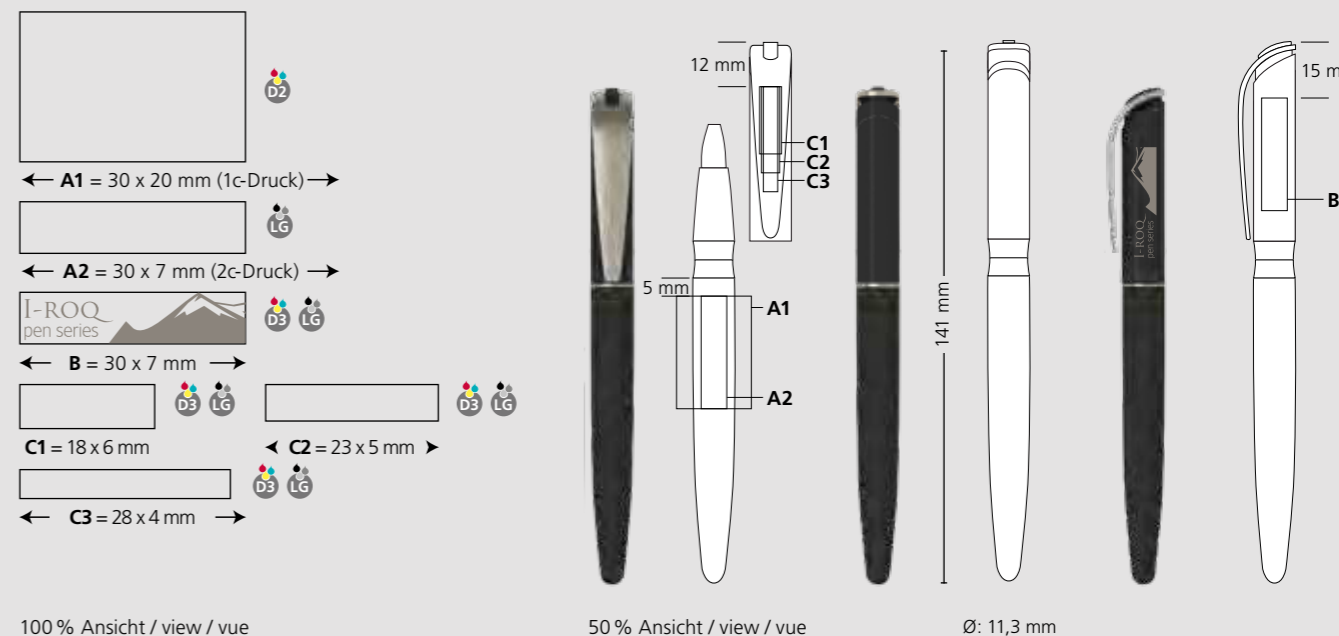
**Matériaux et surfaces**  
Pointe: laiton bruni  
Corps et capuchon: laiton, surface softtouch caoutchouc  
Anneau: laiton bruni  
Clip: acier à ressort bruni

**Couleurs standards et spéciales**  
Corps et capuchon: noir  
Couleur spéciale: à partir de 10 000 pcs, sans supplément PMS à partir de 25 000 pcs

**Mine**  
Recharge mine roller RO-S (600 - 800 m), bleu ou noir

**Information d'expédition**  
Quantité minimum: 100 pcs  
Poids individuel: 27,8 g  
Emballage: individuel, 10 pcs par sachet plastique, 30 sachets plastiques par carton (11,0 kg | 36 x 36 x 27 cm)

### Druckflächen und Druckart / Imprint areas and type / Zones et modes d'impression



# HIGHLIGHTS

60294 Snooker softtouch Ms 200  
60295 Snooker metal Mc 201



## Snooker

- Druckkugelschreiber in edlem Design
- Metallkugelschreiber
- Außergewöhnlich geformter Metallklipp
- Edle Metallapplikationen
- Eleganter Materialmix
- Hochwertig eloxierte Metall- oder gummierte Softtouch-Oberfläche
- Große Werbeflächen

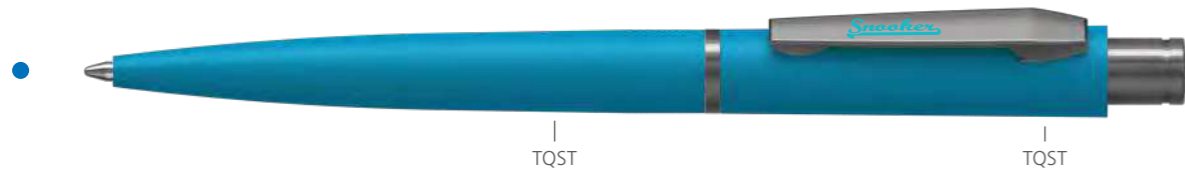
- Retractable ballpoint pen in a noble design
- Metal pen
- Extraordinarily shaped metal clip
- Noble metal applications
- Elegant material mix
- High-quality anodised metal or rubberised softtouch surface
- Large advertising spaces

- Stylo à bille rétractable en design élégant
- Instrument d'écriture métallique
- Clip en métal de forme exceptionnelle
- Applications en métal précieux
- Mélange de matériaux élégant
- Surface en métal inodisée ou gommée softtouch
- Grandes espaces publicitaires

*New*



60294 **Snooker** softtouch Ms New



**DE**

**Technik**  
Druckkugelschreiber

**Materialien und Oberflächen**  
Schaft: Aluminium, gummierte Softtouch-Oberfläche  
Ring: Messing mattverchromt  
Oberteil: Aluminium, gummierte Softtouch-Oberfläche  
Klipp und Drücker: Messing mattverchromt

**Standard- und Sonderfarben**  
Kugelschreiber: in 6 Farben erhältlich  
Sonderfarben: ab 10.000 Stück, ab 25.000 Stück ohne PMS-Zuschlag

**Mine**  
Multifill P (8.000 m), blau  
Optional: Multifill P, schwarz

**Versandinformationen**  
Mindestmenge: 100 Stück  
Einzelgewicht: 20,0 g  
Verpackung: 10er Einzelschutzkette, 50 Einzelschutzketten im Karton (11,0 kg | 35 x 27 x 25 cm)

**EN**

**Technique**  
Retractable ballpoint pen

**Material and surface**  
Barrel: Aluminium, rubberised softtouch surface  
Ring: Brass chrome plated matt  
Upper barrel: Aluminium, rubberised softtouch surface  
Clip and push button: Brass chrome plated matt

**Standard and special colours**  
Pen: available in 6 colours  
Special colours: from 10,000 pcs., without PMS surcharge from 25,000 pcs.

**Refill**  
Multifill P (8,000 m), blue  
Optional: Multifill P, black

**Versandinformationen**  
MOQ: 100 pcs.  
Unit weight: 20.0 g  
Packaging: Strip of 10 poly sleeves, 50 strips of poly sleeves per carton (11.0 kg | 35 x 27 x 25 cm)

**FR**

**Mécanisme**  
Stylo à bille rétractable

**Matériaux et surfaces**  
Corps: aluminium, surface softtouch en caoutchouc  
Anneau: laiton chromé mat  
Partie supérieure: aluminium, surface softtouch en caoutchouc  
Clip et poussoir: laiton chromé mat

**Couleurs standards et spéciales**  
Stylo à bille: disponible en 6 couleurs  
Couleur spéciale: à partir de 10 000 pcs, sans supplément PMS à partir de 25 000 pcs

**Mine**  
Multifill P (8 000 m), bleu  
Contre supplément: Multifill P, noir

**Information d'expédition**  
Quantité minimum: 100 pcs  
Poids individuel: 20,0 g  
Emballage: chaîne de 10 stylos emballés individuellement, 50 chaînes par carton (11,0 kg | 35 x 27 x 25 cm)

60295 **Snooker** metal Mc New



**DE**

**Technik**  
Druckkugelschreiber

**Materialien und Oberflächen**  
Schaft: Aluminium, mattlackierte Oberfläche  
Ring: Messing glanzverchromt  
Oberteil: Aluminium, mattlackierte Oberfläche  
Klipp und Drücker: Messing glanzverchromt

**Standard- und Sonderfarben**  
Kugelschreiber: in 4 Farben erhältlich  
Sonderfarben: ab 10.000 Stück, ab 25.000 Stück ohne PMS-Zuschlag

**Mine**  
Multifill P (8.000 m), blau  
Optional: Multifill P, schwarz

**Versandinformationen**  
Mindestmenge: 100 Stück  
Einzelgewicht: 20,0 g  
Verpackung: 10er Einzelschutzkette, 50 Einzelschutzketten im Karton (11,0 kg | 35 x 27 x 25 cm)

**EN**

**Technique**  
Retractable ballpoint pen

**Material and surface**  
Barrel: Aluminium, matt laquered surface  
Ring: Brass chrome plated  
Upper barrel: Aluminium, matt lacquered surface  
Clip and push button: Brass chrome plated

**Standard and special colours**  
Pen: available in 4 colours  
Special colours: from 10,000 pcs., without PMS surcharge from 25,000 pcs.

**Refill**  
Multifill P (8,000 m), blue  
Optional: Multifill P, black

**Versandinformationen**  
MOQ: 100 pcs.  
Unit weight: 20.0 g  
Packing unit: Strip of 10 poly sleeves, 50 strips of poly sleeves per carton (11.0 kg | 35 x 27 x 25 cm)

**FR**

**Mécanisme**  
Stylo à bille rétractable

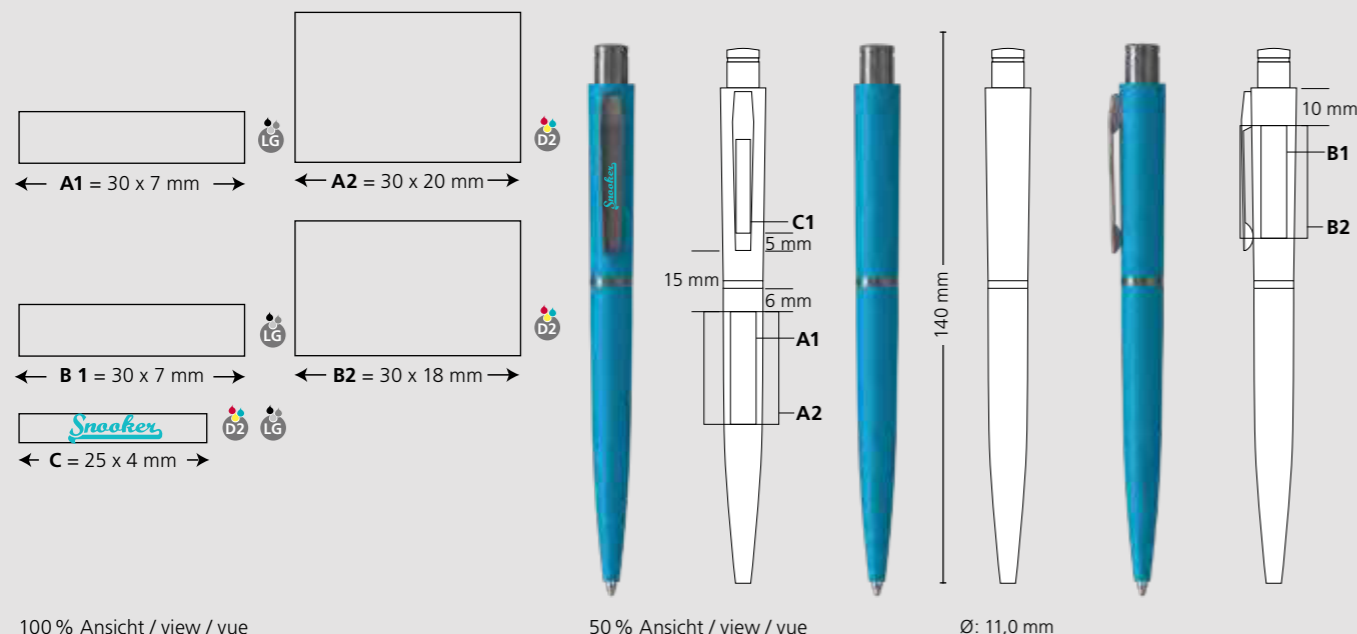
**Matériaux et surfaces**  
Corps: aluminium, surface mat laqué  
Anneau: laiton chromé brillant  
Partie supérieure: aluminium, surface mat laqué  
Clip et poussoir: laiton chromé brillant

**Couleurs standards et spéciales**  
Stylo à bille: disponible en 4 couleurs  
Couleur spéciale: à partir de 10 000 pcs, sans supplément PMS à partir de 25 000 pcs

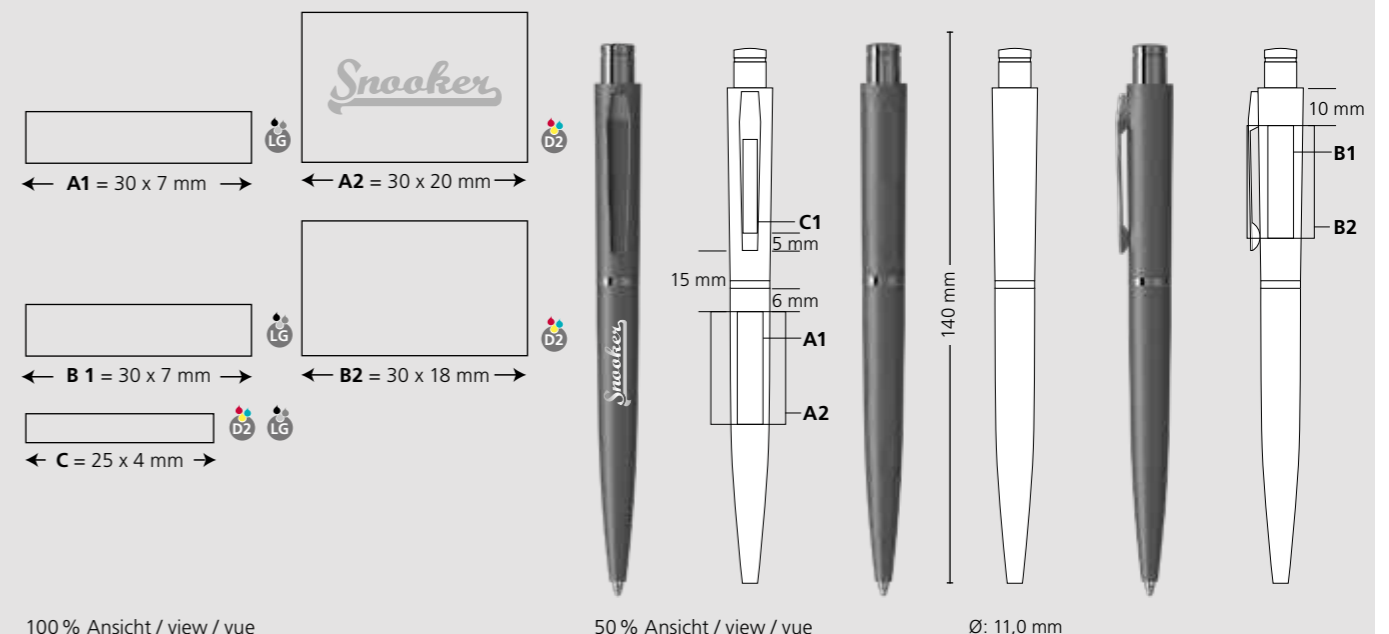
**Mine**  
Multifill P (8 000 m), bleu  
Contre supplément: Multifill P, noir

**Information d'expédition**  
Quantité minimum: 100 pcs  
Poids individuel: 20,0 g  
Emballage: chaîne de 10 stylos emballés individuellement, 50 chaînes par carton (11,0 kg | 35 x 27 x 25 cm)

**Druckflächen und Druckart / Imprint areas and type / Zones et modes d'impression**



**Druckflächen und Druckart / Imprint areas and type / Zones et modes d'impression**



- 204 53574 Deskpen ice
- 205 53575 Deskpen ice Cord
- 206 53572 Deskpen matt
- 207 53573 Deskpen matt Cord



# Deskpen

HIGHLIGHTS

- Stehkugelschreiber in tailliertem Design
- Einzigartige Befestigungstechnologie
- Stabiler Standfuß
- Flexible Kordel möglich
- Interessante zusätzliche Druckfläche auf dem Stopfen
- Große Werbeflächen
- Made in Germany

- Reception pen in a tapered design
- Unique fixing technology
- Stable base
- Flexible cord available
- Attractive additional imprint surface on the plug
- Large advertising spaces
- Made in Germany

- Stylo à bille de comptoir en design taillé
- Technologie de fixation unique
- Socle stable
- Cordelette flexible possible
- Surfaces de marquage supplémentaires sur le bouchon
- Grandes espaces publicitaires
- Made in Germany



# 53574 Deskpen ice



Made in Germany



DE

**Technik**  
Stehkugelschreiber

**Materialien und Oberflächen**  
Sockel, Halterung, Schaft und Stopfen: Kunststoff (M-ABS) gefrostet

**Standard- und Sonderfarben**  
Sockel, Halterung, Schaft und Stopfen: aus 10 Farben kombinierbar

EN

**Technique**  
Reception pen

**Material and surface**  
Base, mount, barrel and plug: Plastic (M-ABS) frosted

**Standard and special colours**  
Base, mount, barrel and plug: can be combined in 10 colours

FR

**Mécanisme**  
Stylo à bille de comptoir

**Matériaux et surfaces**  
Socle, support, corps et bouchon: plastique (M-ABS) givré

**Couleurs standards et spéciales**  
Socle, support, corps et bouchon: peuvent être combinés en 10 couleurs

Sonderfarben: ab 5.000 Stück, ab 25.000 Stück ohne PMS-Zuschlag

**Mine**  
Silktech L (3.000 m), blau oder schwarz, Optional: Silktech XL, Multifill P

**Versandinformationen**  
Mindestmenge: 250 Stück, Einzelgewicht: 27,7 g, Verpackung: 1 Stück im Polybeutel, 250 Polybeutel im Karton (8,5 kg | 58 x 38 x 30 cm)

Special colours: from 5,000 pcs., without PMS surcharge from 25,000 pcs.

**Refill**  
Silktech L (3,000 m), blue or black Optional: Silktech XL, Multifill P

**Packaging information**  
MOQ: 250 pcs., Unit weight: 27.7 g Packaging: 1 pc. per polybag 250 polybags per carton (8.5 kg | 58 x 38 x 30 cm)

Couleurs spéciales: à partir de 5 000 pcs, sans supplément PMS à partir de 25 000 pcs

**Mine**  
Silktech L (3 000 m), bleu ou noir Contre supplément: Silktech XL, Multifill P

**Information d'expédition**  
Quantité minimum: 250 pcs, Poids individuel: 27,7 g Emballage: 1 pc dans un sachet plastique, 250 sachets plastiques par carton (8,5 kg | 58 x 38 x 30 cm)

# 53575 Deskpen ice Cord



Made in Germany



DE

**Technik**  
Stehkugelschreiber

**Materialien und Oberflächen**  
Sockel, Halterung, Schaft und Stopfen: Kunststoff (M-ABS) gefrostet, Kordel: Kunststoff (EVA) hochglänzend

**Standard- und Sonderfarben**  
Sockel, Halterung, Schaft und Stopfen: aus 10 Farben kombinierbar Kordel: aus 4 Farben kombinierbar

EN

**Technique**  
Reception pen with cord

**Material and surface**  
Base, mount, barrel and plug: Plastic (M-ABS) frosted Cord: plastic (EVA) high gloss

**Standard and special colours**  
Base, mount, barrel and plug: can be combined in 10 colours Cord: can be combined in 4 colours

FR

**Mécanisme**  
Stylo à bille de comptoir avec cordelette

**Matériaux et surfaces**  
Socle, support, corps et bouchon: plastique (M-ABS) givré, plastique (EVA) finition opaque brillante

**Couleurs standards et spéciales**  
Socle, support, corps et bouchon: peuvent être combinés en 10 couleurs Cordelette: peut être combiné en 4 couleurs

Sonderfarben: ab 5.000 Stück, ab 25.000 Stück ohne PMS-Zuschlag

**Mine**  
Silktech L (3.000 m), blau oder schwarz, Optional: Silktech XL, Multifill P

**Versandinformationen**  
Mindestmenge: 1 Stück, Einzelgewicht: 30,9 g Verpackung: 1 Stück im Polybeutel, 250 Polybeutel im Karton (9,6 kg | 58 x 38 x 30 cm)

Special colours: from 5,000 pcs., without PMS surcharge from 25,000 pcs.

**Refill**  
Silktech L (3,000 m), blue or black Optional: Silktech XL, Multifill P

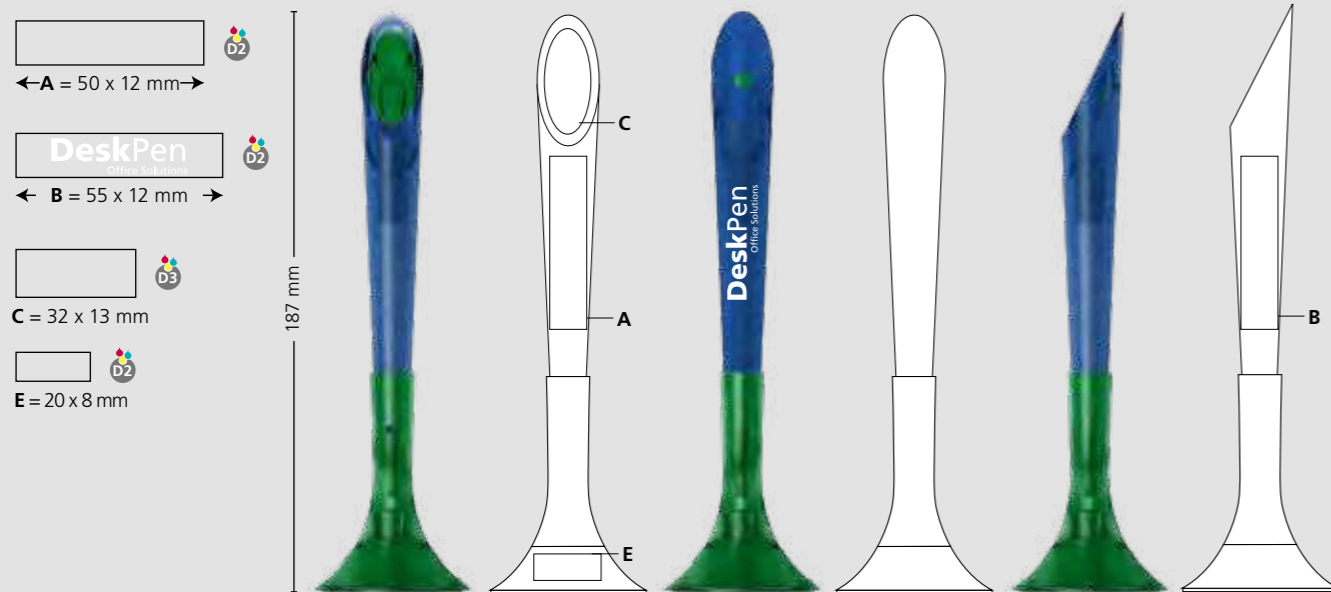
**Packaging information**  
MOQ: 250 pcs. Unit weight: 30.9 g, Packaging: 1 pc. per polybag 250 polybags per carton (9.6 kg | 58 x 38 x 30 cm)

Couleurs spéciales: à partir de 5 000 pcs, sans supplément PMS à partir de 25 000 pcs

**Mine**  
Silktech L (3 000 m), bleu ou noir Contre supplément: Silktech XL, Multifill P

**Information d'expédition**  
Quantité minimum: 250 pcs, Poids individuel: 30,9 g Emballage: 1 pc dans un sachet plastique, 250 sachets plastiques par carton (9,6 kg | 58 x 38 x 30 cm)

## Druckflächen und Druckart / Imprint areas and type / Zones et modes d'impression

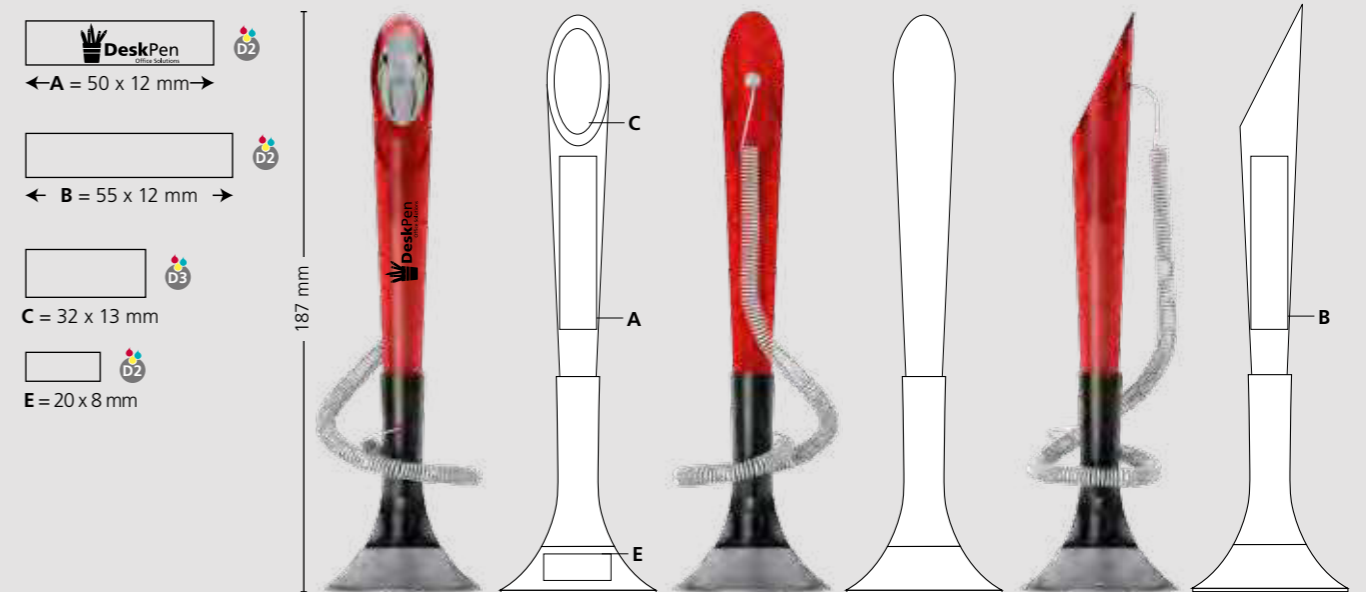


50% Ansicht / view / vue

40% Ansicht / view / vue

Ø: 5,6 - 19,8 mm

## Druckflächen und Druckart / Imprint areas and type / Zones et modes d'impression



50% Ansicht / view / vue

40% Ansicht / view / vue

Ø: 10,0 mm

# 53572 Deskpen matt



Made in Germany



DE

**Technik**  
Stehkugelschreiber

**Materialien und Oberflächen**  
Sockel, Halterung, Schaft und Stopfen: Kunststoff (ABS) matt

**Standard- und Sonderfarben**  
Sockel, Halterung, Schaft und Stopfen: aus 9 Farben kombinierbar

EN

**Technique**  
Reception pen

**Material and surface**  
Base, mount, barrel and plug: Plastic (ABS) matt

**Standard and special colours**  
Base, mount, barrel and plug: can be combined in 9 colours

FR

**Mécanisme**  
Stylo à bille de comptoir

**Matériaux et surfaces**  
Socle, support, corps et bouchon: plastique (ABS) mat

**Couleurs standards et spéciales**  
Socle, support, corps et bouchon: peuvent être combinés en 9 couleurs

Sonderfarben: ab 5.000 Stück, ab 25.000 Stück ohne PMS-Zuschlag

**Mine**  
Silktech S (2.000 m), blau oder schwarz  
Optional: Silktech L, Silktech XL, Multifill P

**Versandinformationen**  
Mindestmenge: 250 Stück, Einzelgewicht: 26,6 g  
Verpackung: 1 Stück im Polybeutel  
10 Polybeutel im Karton (8,5 kg | 58 x 38 x 30 cm)

Special colours: from 5,000 pcs., without PMS surcharge from 25,000. pcs

**Refill**  
Silktech S (2,000 m), blue or black  
Optional: Silktech L, Silktech XL, Multifill P

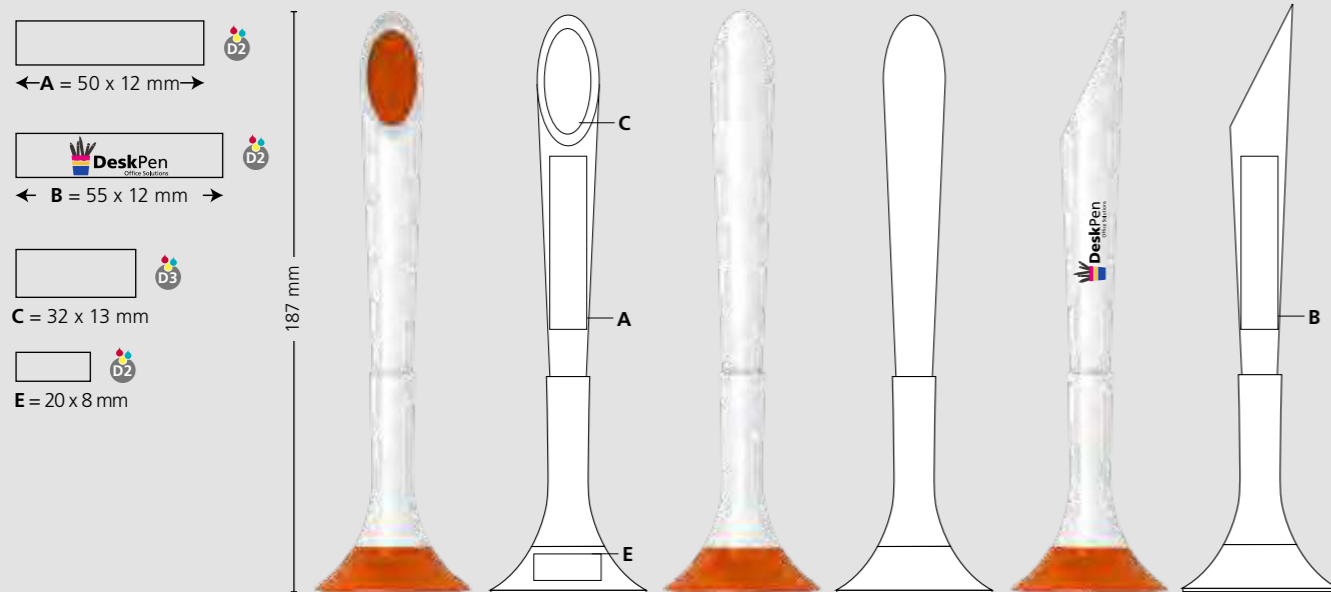
**Packaging information**  
MOQ: 250 pcs., Unit weight: 26.6 g  
Packaging: 1 pc. per polybag  
250 polybags per carton (8.5 kg | 58 x 38 x 30 cm)

Couleurs spéciales: à partir de 5 000 pcs, sans supplément PMS à partir de 25 000 pcs

**Mine**  
Silktech S (2 000 m), bleu ou noir  
Contre supplément: Silktech L, Silktech XL, Multifill P

**Information d'expédition**  
Quantité minimum: 250 pcs, Poids individuel: 26,6 g  
Emballage: 1 pc dans un sachet plastique,  
10 sachets plastiques par carton  
(8,5 kg | 58 x 38 x 30 cm)

## Druckflächen und Druckart / Imprint areas and type / Zones et modes d'impression



50% Ansicht / view / vue

40% Ansicht / view / vue

Ø: 5,6 - 19,8 mm

# 53573 Deskpen matt Cord



Made in Germany



DE

**Technik**  
Stehkugelschreiber

**Materialien und Oberflächen**  
Sockel, Halterung, Schaft und Stopfen: Kunststoff (ABS) matt, Kordel: Kunststoff (EVA) hochglänzend

**Standard- und Sonderfarben**  
Sockel, Halterung, Schaft und Stopfen: aus 9 Farben kombinierbar  
Kordel: aus 4 Farben individuell kombinierbar

EN

**Technique**  
Reception pen with cord

**Material and surface**  
Base, mount, barrel and plug: Plastic (ABS) matt, cord: Plastic (EVA) high gloss

**Standard and special colours**  
Base, mount, barrel and plug: can be combined in 9 colours  
Cord: can be combined in 4 colours

FR

**Mécanisme**  
Stylo à bille de comptoir avec cordelette

**Matériaux et surfaces**  
Socle, support, corps et bouchon: plastique (ABS) mat, cordon: plastique (EVA) finition opaque brillante

**Couleurs standards et spéciales**  
Socle, fixation, corps et bouchon: peuvent être combinés en 9 couleurs  
Cordelette: peut être combiné en 4 couleurs

Sonderfarben: ab 5.000 Stück, ab 25.000 Stück ohne PMS-Zuschlag

**Mine**  
Silktech S (2.000 m), blau oder schwarz  
Optional: Silktech L, Silktech XL, Multifill P

**Versandinformationen**  
Mindestmenge: 250 Stück  
Einzelgewicht: 29,5 g  
Verpackung: 1 Stück im Polybeutel,  
250 Polybeutel im Karton (9,6 kg | 58 x 38 x 30 cm)

Special colours: from 5,000 pcs., without PMS surcharge from 25,000 pcs

**Refill**  
Silktech S (2,000 m), blue or black  
Optional: Silktech L, Silktech XL, Multifill P

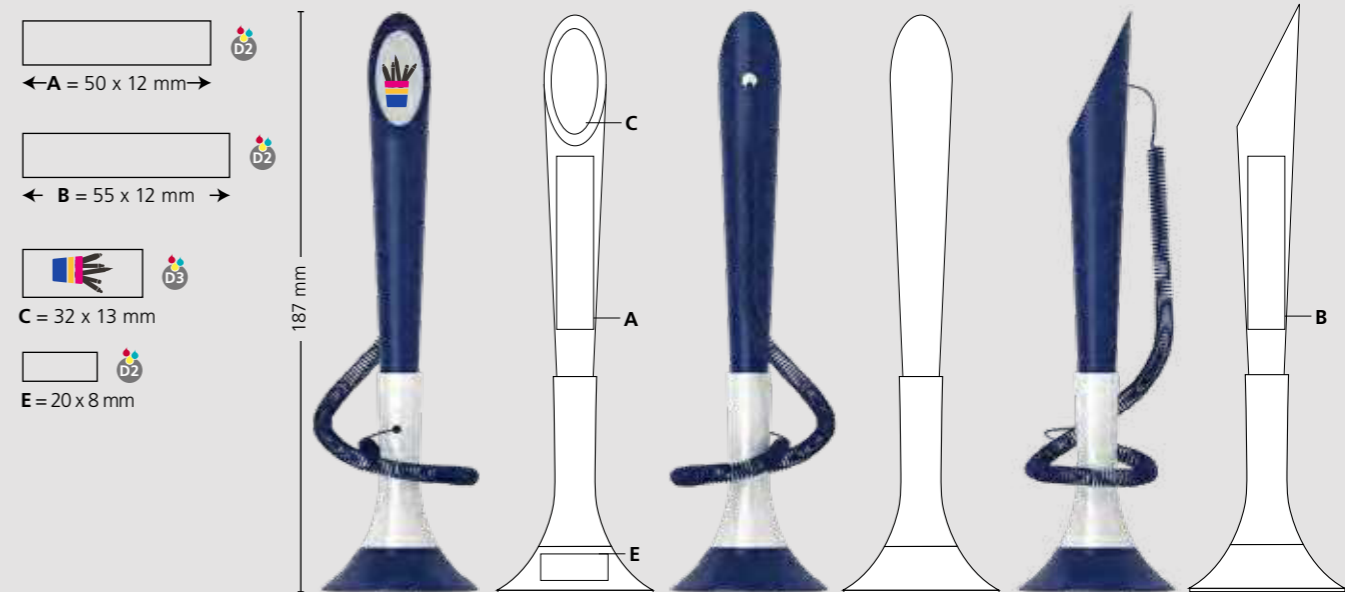
**Packaging information**  
MOQ: 250 pcs., Unit weight: 29.5 g  
Packaging: 1 pc. per polybag  
250 polybags per carton (9.6 kg | 58 x 38 x 30 cm)

Couleurs spéciales: à partir de 5 000 pcs, sans supplément PMS à partir de 25 000 pcs

**Mine**  
Silktech S (2 000 m), bleu ou noir  
Contre supplément: Silktech L, Silktech XL, Multifill P

**Information d'expédition**  
Quantité minimum: 250 pcs, Poids individuel: 29,5 g  
Emballage: 1 pc dans un sachet plastique,  
10 sachets plastiques par carton  
(9,6 kg | 58 x 38 x 30 cm)

## Druckflächen und Druckart / Imprint areas and type / Zones et modes d'impression



50% Ansicht / view / vue

40% Ansicht / view / vue

Ø: 10,0 mm

Twista Turnus Deskpen Snooker I-roq Icy Fusion Flute Cello Cala Aura Zeno Trias Tecto Tailor Rodeo Nova Klix Jona Euro Cobra Boa Airca

Twista Turnus Deskpen Snooker I-roq Icy Fusion Flute Cello Cala Aura Zeno Trias Tecto Tailor Rodeo Nova Klix Jona Euro Cobra Boa Airca



# HIGHLIGHTS

- Drehkugelschreiber in funktionalem Design
- 3-fach prämiertes Schreibgerät mit integriertem USB-Stick
- Markenspeicher (COB-Technik) mit 4-32 GB oder 16-32 GB
- Schneller Datentransfer
- Flexible Auswahl an Kunststoff- und Metallbauteilen
- Spezielle Oberflächenlackierungen
- Vielfältige Konfigurationsmöglichkeiten
- Große Werbeflächen
- Designed in Germany
- Inklusive silbernem Stecketui
- Twist action ballpoint pen in a functional design
- Triple award-winning writing instrument with integrated USB flash drive
- Brand memory (COB-Technology) with 4-32 GB or 16-32 GB
- Quick data transfer
- Flexible choice of plastic and metal components
- Special lacquered surfaces
- Manifold configuration options
- Large advertising spaces
- Designed in Germany
- Silver slipcase included
- Stylo à bille pivotant en design fonctionnel
- Instrument d'écriture avec clé USB intégrée, primé 3 fois
- Mémoires de marque (technologie COB) de 4-32 Go ou 16-32 Go
- Transfert rapide des données
- Choix flexible de composants en plastique et métallique
- Vernis de surface spécial
- Options de configuration polyvalentes
- Grandes espaces publicitaires
- Designed in Germany
- Inclus étui en argent



## Turnus

46200 Turnus high gloss	210
46202 Turnus high gloss Mn	211
46201 Turnus transparent	212
46203 Turnus transparent Mn	213
46206 Turnus softtouch Mn	214
46207 Turnus softfrost Mn	215
46204 Turnus softgrip Ms	216
46205 Turnus metallic-hg Mn	217



reddot award 2015  
winner



PROMOTIONAL GIFT  
AWARD 2015



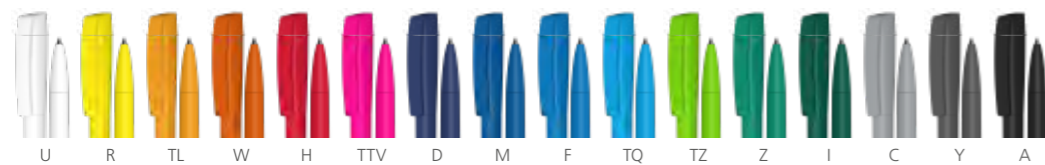
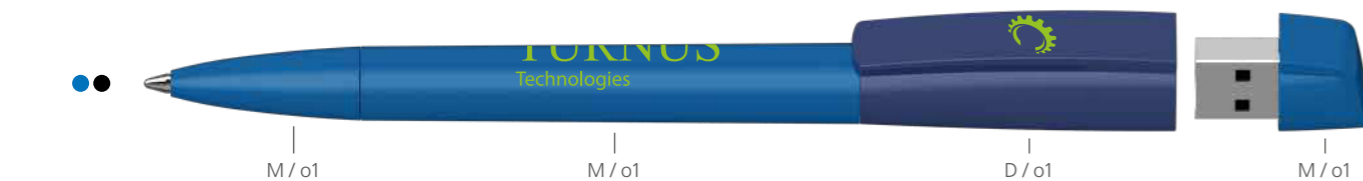
GERMAN  
DESIGN  
AWARD  
SPECIAL  
2017



## 46200 USB 2.0/46230 USB 3.0 Turnus high gloss



Designed in Germany



DE

**Technik**  
Drehkugelschreiber mit integriertem USB-Stick

**Materialien und Oberflächen**  
Spitze, Schaft, Oberteil und Kappe:  
Kunststoff (ABS) hochglänzend

**Standard- und Sonderfarben**  
Spitze, Schaft, Oberteil und Kappe: aus 16 Farben kombinierbar  
Sonderfarben: ab 5.000 Stück, ab 25.000 Stück ohne PMS-Zuschlag

**Mine**  
Silktech L (3.000 m), blau oder schwarz  
Optional: Silktech XL, Multifill P, Multi-Gel

**Speicherkapazität**  
46200 USB 2.0: 4 GB-32 GB  
46230 USB 3.0: 16 GB-32 GB

**Versandinformationen**  
Mindestmenge:  
46200 USB 2.0: 100 Stück,  
46230 USB 3.0: 1.000 Stück  
Einzelgewicht: 12,0 g  
Verpackung: Einzeln im Presenter,  
25 Stück im Polybeutel, 20 Polybeutel im Karton  
(10,0 kg | 58 x 38 x 27 cm)

EN

**Technique**  
Twist action ballpoint pen with integrated USB flash drive

**Material and surface**  
Tip, barrel, upper barrel and cap: Plastic (ABS) high gloss

**Standard and special colours**  
Tip, barrel, upper barrel and cap: can be combined in 16 colours  
Special colours: from 5,000 pcs., without PMS surcharge from 25,000 pcs.

**Refill**  
Silktech L (3,000 m), blue or black  
Optional: Silktech XL, Multifill P, Multi-Gel

**Memory**  
46200 USB 2.0: 4 GB-32 GB  
46230 USB 3.0: 16 GB-32 GB

**Packaging information**  
MOQ:  
46200 USB 2.0: 100 pcs.,  
46230 USB 3.0: 1,000 pcs.  
Unit weight: 12,0 g  
Packaging: Single packaging in presenter,  
25 pcs. per poly bag, 20 poly bags per carton  
(10,0 kg | 58 x 38 x 27 cm)

FR

**Mécanisme**  
Stylo à bille pivotant avec une clé USB intégrée

**Matériaux et surfaces**  
Pointe, corps, partie supérieure et capuchon: plastique (ABS) finition opaque brillante

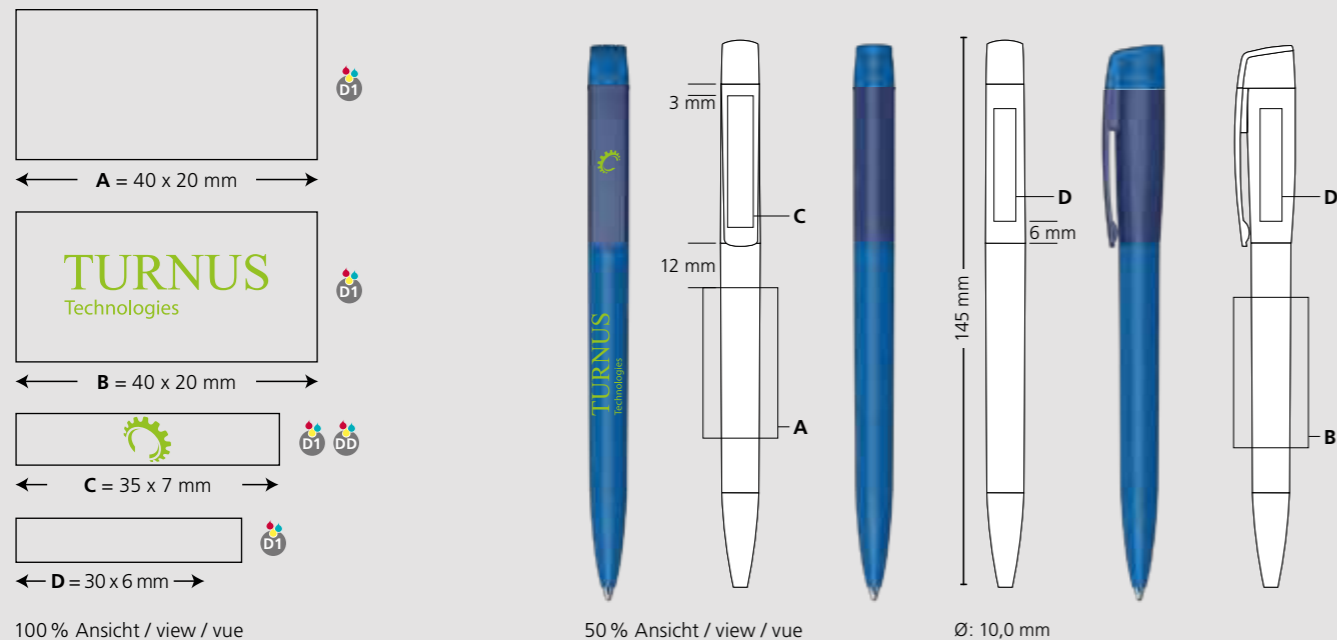
**Couleurs standards et spéciales**  
Pointe, corps, partie supérieure et capuchon: peuvent être combinés en 16 couleurs  
Couleurs spéciales: à partir de 5 000 pcs, sans supplément PMS à partir de 25 000 pcs

**Mine**  
Silktech L (3 000 m), bleu ou noir  
Contre supplément: Silktech XL, Multifill P, Multi-Gel

**Mémoire**  
46200 USB 2.0: 4 Go-32 Go  
46230 USB 3.0: 16 Go-32 Go

**Information d'expédition**  
Quantité minimum:  
46200 USB 2.0: 100 pcs,  
46230 USB 3.0: 1 000 pcs  
Poids individuel: 12,0 g  
Emballage: individuellement dans l'étui presenter,  
25 pcs par sachet plastique, 20 sachets plastiques par carton (10,0 kg | 58 x 38 x 27 cm)

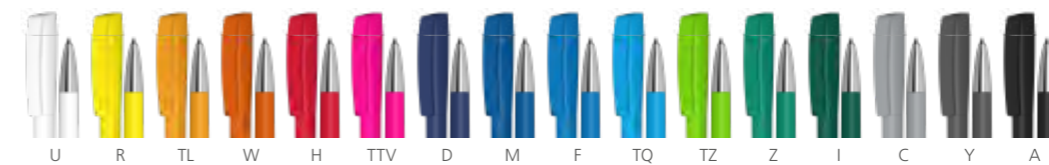
### Druckflächen und Druckart / Imprint areas and type / Zones et modes d'impression



## 46202 USB 2.0/46232 USB 3.0 Turnus high gloss Mn



Designed in Germany



DE

**Technik**  
Drehkugelschreiber mit integriertem USB-Stick

**Materialien und Oberflächen**  
Spitze: Messing vernickelt  
Schaft, Oberteil und Kappe:  
Kunststoff (ABS) hochglänzend

**Standard- und Sonderfarben**  
Standard: Schaft, Oberteil und Kappe: aus 16 Farben kombinierbar  
Sonderfarben: ab 5.000 Stück, ab 25.000 Stück ohne PMS-Zuschlag

**Mine**  
Silktech L (3.000 m), blau oder schwarz  
Optional: Silktech XL, Multifill P, Multi-Gel

**Speicherkapazität**  
46202 USB 2.0: 4 GB-32 GB  
46232 USB 3.0: 16 GB-32 GB

**Versandinformationen**  
Mindestmenge: 46202 USB 2.0: 100 Stück  
46232 USB 3.0: 1.000 Stück  
Einzelgewicht: 16,0 g  
Verpackung: Einzeln im Presenter,  
25 Stück im Polybeutel, 20 Polybeutel im Karton  
(10,4 kg | 58 x 38 x 27 cm)

EN

**Technique**  
Twist action ballpoint pen with integrated USB flash drive

**Material and surface**  
Tip: Brass nickel plated  
Barrel, upper barrel and cap:  
Plastic (ABS) high gloss

**Standard and special colours**  
Barrel, upper barrel and cap: can be combined in 16 colours  
Special colours: from 5,000 pcs., without PMS surcharge from 25,000 pcs.

**Refill**  
Silktech L (3,000 m), blue or black  
Optional: Silktech XL, Multifill P, Multi-Gel

**Memory**  
46202 USB 2.0: 4 GB-32 GB  
46232 USB 3.0: 16 GB-32 GB

**Packaging information**  
MOQ: 46202 USB 2.0: 100 pcs.,  
46232 USB 3.0: 1,000 pcs.  
Unit weight: 16,0 g  
Packaging: Single packaging in presenter,  
25 pcs. per poly bag, 20 poly bags per carton  
(10,4 kg | 58 x 38 x 27 cm)

FR

**Mécanisme**  
Stylo à bille pivotant avec une clé USB intégrée

**Matériaux et surfaces**  
Pointe: laiton nickelé  
Corps, partie supérieure et capuchon:  
plastique (ABS) finition opaque brillante

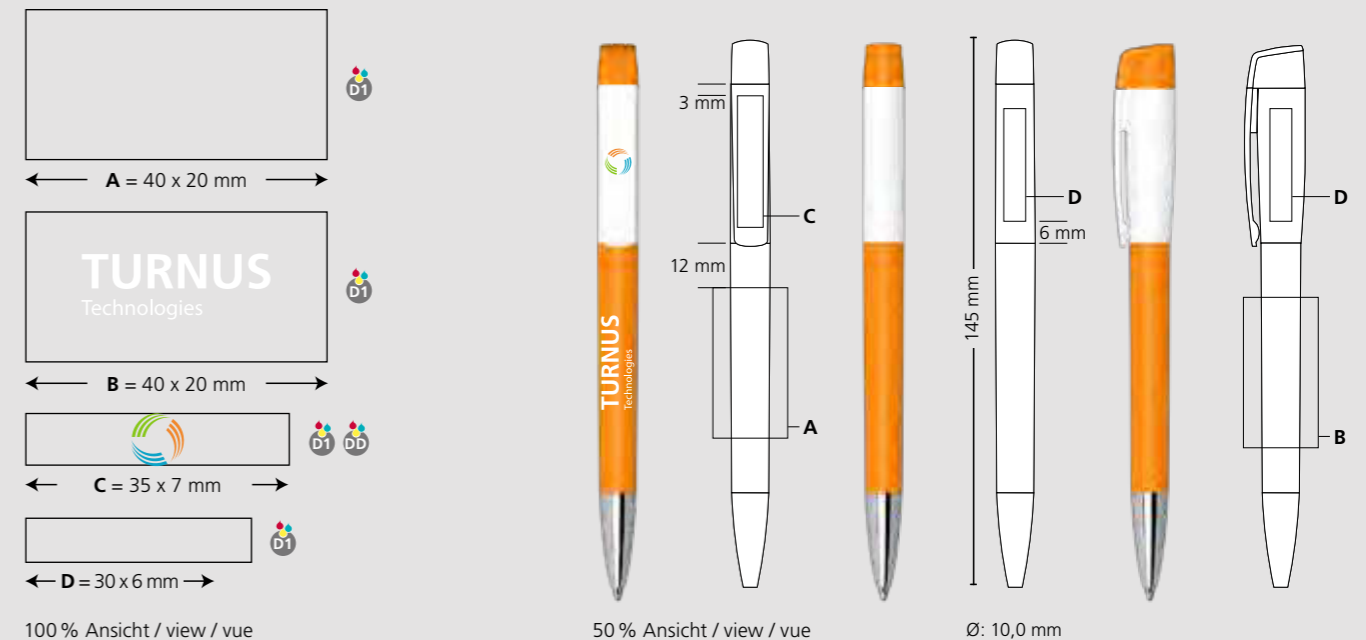
**Couleurs standards et spéciales**  
Corps, partie supérieure et capuchon: peuvent être combinés en 16 couleurs  
Couleurs spéciales: à partir de 5 000 pcs, sans supplément PMS à partir de 25 000 pcs

**Mine**  
Silktech L (3 000 m), bleu ou noir  
Contre supplément: Silktech XL, Multifill P, Multi-Gel

**Mémoire**  
46202 USB 2.0: 4 Go-32 Go  
46232 USB 3.0: 16 Go-32 Go

**Information d'expédition**  
Quantité minimum: 46202 USB 2.0: 100 pcs,  
46232 USB 3.0: 1 000 pcs  
Poids individuel: 16,0 g  
Emballage: individuellement dans l'étui presenter,  
25 pcs par sachet plastique, 20 sachets plastiques par carton (10,4kg | 58 x 38 x 27 cm)

### Druckflächen und Druckart / Imprint areas and type / Zones et modes d'impression

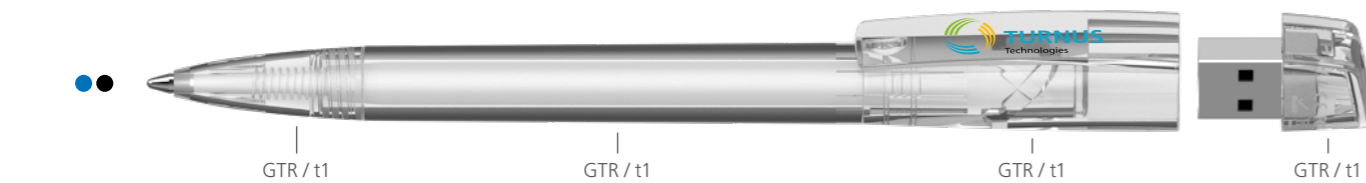




## 46201 USB 2.0/46231 USB 3.0 Turnus transparent



Designed in Germany



DE

**Technik**  
Drehkugelschreiber mit integriertem USB-Stick

**Materialien und Oberflächen**  
Spitze, Schaft, Oberteil und Kappe:  
Kunststoff (M-ABS) transparent

**Standard- und Sonderfarben**  
Spitze, Schaft, Oberteil und Kappe: aus 14 Farben kombinierbar  
Sonderfarben: ab 5.000 Stück, ab 25.000 Stück ohne PMS-Zuschlag

**Mine**  
Silktech L (3.000 m), blau oder schwarz  
Optional: Silktech XL, Multifill P, Multi-Gel

**Speicherkapazität**  
46201 USB 2.0: 4 GB-32 GB  
46231 USB 3.0: 16 GB-32 GB

**Versandinformationen**  
Mindestmenge: 46201 USB 2.0: 100 Stück  
46231 USB 3.0: 1.000 Stück  
Einzelgewicht: 12,1 g  
Verpackung: Einzeln im Presenter,  
25 Stück im Polybeutel, 20 Polybeutel im Karton  
(10,0 kg | 58 x 38 x 27 cm)

EN

**Technique**  
Twist action ballpoint pen with integrated USB flash drive

**Material and surface**  
Tip, barrel, upper barrel and cap: Plastic (M-ABS) transparent

**Standard and special colours**  
Tip, barrel, upper barrel and cap: can be combined in 14 colours  
Special colours: from 5,000 pcs., without PMS surcharge from 25,000 pcs.

**Refill**  
Silktech L (3,000 m), blue or black  
Optional: Silktech XL, Multifill P, Multi-Gel

**Memory**  
46201 USB 2.0: 4 GB-32 GB  
46231 USB 3.0: 16 GB-32 GB

**Packaging information**  
MOQ: 46201 USB 2.0: 100 pcs.,  
46231 USB 3.0: 1,000 pcs.  
Unit weight: 12.1 g  
Packaging: Single packaging in presenter,  
25 pcs. per poly bag, 20 poly bags per carton  
(10.0 kg | 58 x 38 x 27 cm)

FR

**Mécanisme**  
Stylo à bille pivotant avec une clé USB intégrée

**Matériaux et surfaces**  
Pointe, corps, partie supérieure et capuchon: plastique (M-ABS) transparent

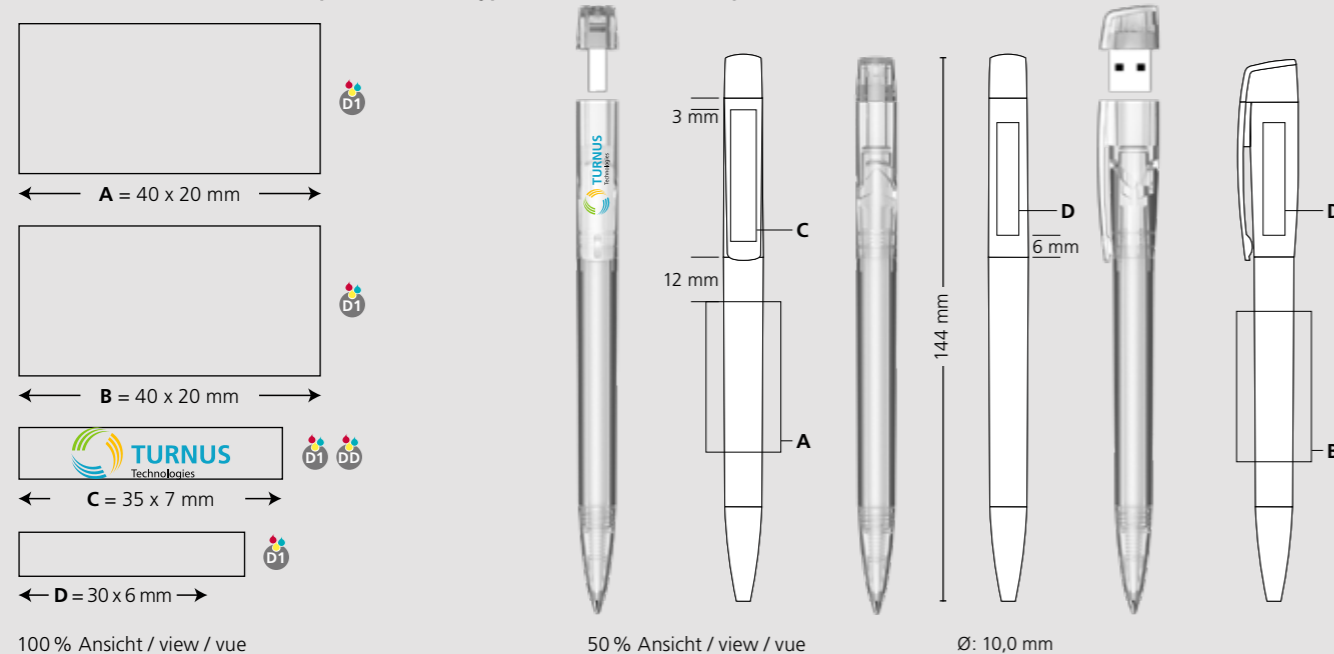
**Couleurs standards et spéciales**  
Pointe, corps, partie supérieure et capuchon: peuvent être combinés en 14 couleurs  
Couleurs spéciales: à partir de 5 000 pcs, sans supplément PMS à partir de 25 000 pcs

**Mine**  
Silktech L (3 000 m), bleu ou noir  
Contre supplément: Silktech XL, Multifill P, Multi-Gel

**Mémoire**  
46201 USB 2.0: 4 Go-32 Go  
46231 USB 3.0: 16 Go-32 Go

**Information d'expédition**  
Quantité minimum: 46201 USB 2.0: 100 pcs,  
46231 USB 3.0: 1 000 pcs  
Poids individuel: 12,1 g  
Emballage: individuellement dans l'étui presenter,  
25 pcs par sachet plastique, 20 sachets plastiques par carton (10,0 kg | 58 x 38 x 26 cm)

### Druckflächen und Druckart / Imprint areas and type / Zones et modes d'impression



100 % Ansicht / view / vue

50 % Ansicht / view / vue

Ø: 10,0 mm

## 46203 USB 2.0/46233 USB 3.0 Turnus transparent Mn



Designed in Germany



DE

**Technik**  
Drehkugelschreiber mit integriertem USB-Stick

**Materialien und Oberflächen**  
Spitze: Messing vernickelt  
Schaft, Oberteil und Kappe: Kunststoff (M-ABS) transparent

**Standard- und Sonderfarben**  
Schaft, Oberteil und Kappe: aus 14 Farben kombinierbar  
Sonderfarben: ab 5.000 Stück, ab 25.000 Stück ohne PMS-Zuschlag

**Mine**  
Silktech L (3.000 m), blau oder schwarz  
Optional: Silktech XL, Multifill P, Multi-Gel

**Speicherkapazität**  
46203 USB 2.0: 4 GB-32 GB  
46233 USB 3.0: 16 GB-32 GB

**Versandinformationen**  
Mindestmenge: 46203 USB 2.0: 100 Stück  
46233 USB 3.0: 1.000 Stück  
Einzelgewicht: 16,0 g  
Verpackung: Einzeln im Presenter,  
25 Stück im Polybeutel, 20 Polybeutel im Karton  
(10,4 kg | 58 x 38 x 27 cm)

EN

**Technique**  
Twist action ballpoint pen with integrated USB flash drive

**Material and surface**  
Tip: Brass nickel plated  
Barrel, upper barrel and cap: Plastic (M-ABS) transparent

**Standard and special colours**  
Barrel, upper barrel and cap: can be combined in 14 colours  
Special colours: from 5,000 pcs., without PMS surcharge from 25,000 pcs.

**Refill**  
Silktech L (3,000 m), blue or black  
Optional: Silktech XL, Multifill P, Multi-Gel

**Memory**  
46203 USB 2.0: 4 GB-32 GB  
46233 USB 3.0: 16 GB-32 GB

**Packaging information**  
MOQ: 46203 USB 2.0: 100 pcs.,  
46233 USB 3.0: 1,000 pcs.  
Unit weight: 16.0 g  
Packaging: Single packaging in presenter,  
25 pcs. per poly bag, 20 poly bags per carton  
(10.4 kg | 58 x 38 x 27 cm)

FR

**Mécanisme**  
Stylo à bille pivotant avec une clé USB intégrée

**Matériaux et surfaces**  
Pointe: laiton nickelé  
Corps, partie supérieure et capuchon: plastique (M-ABS) transparent

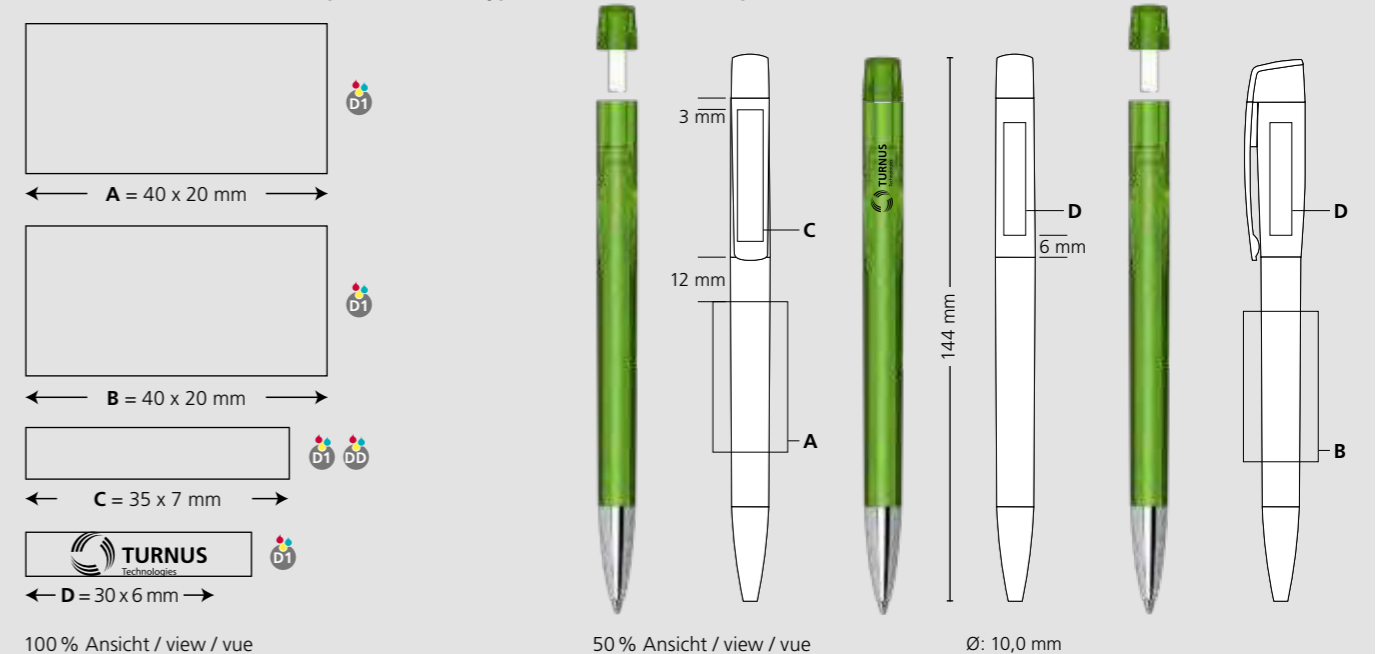
**Couleurs standards et spéciales**  
Corps, partie supérieure et capuchon: peuvent être combinés en 14 couleurs  
Couleurs spéciales: à partir de 5 000 pcs, sans supplément PMS à partir de 25 000 pcs

**Mine**  
Silktech L (3 000 m), bleu ou noir  
Contre supplément: Silktech XL, Multifill P, Multi-Gel

**Mémoire**  
46203 USB 2.0: 4 Go-32 Go  
46233 USB 3.0: 16 Go-32 Go

**Information d'expédition**  
Quantité minimum: 46203 USB 2.0: 100 pcs,  
46233 USB 3.0: 1 000 pcs  
Poids individuel: 16,0 g  
Emballage: individuellement dans l'étui presenter,  
25 pcs par sachet plastique, 20 sachets plastiques par carton (10,4 kg | 58 x 38 x 27 cm)

### Druckflächen und Druckart / Imprint areas and type / Zones et modes d'impression



100 % Ansicht / view / vue

50 % Ansicht / view / vue

Ø: 10,0 mm

## 46206 USB 2.0/46236 USB 3.0 Turnus softtouch Mn



DE

**Technik**  
Drehkugelschreiber mit integriertem USB-Stick

**Materialien und Oberflächen**  
Spitze: Messing vernickelt  
Schaft, Oberteil und Kappe: Kunststoff (ABS), gummierte Softtouch-Oberfläche

**Standard- und Sonderfarben**  
Schaft, Oberteil und Kappe: ab 500 Stück aus 4 Farben, ab 3.000 Stück aus 16 Farben kombinierbar  
Sonderfarben: ab 5.000 Stück, 25.000 Stück ohne PMS-Zuschlag

**Mine**  
Silktech L (3.000 m), blau oder schwarz  
Optional: Silktech XL, Multifill P, Multi-Gel

**Speicherkapazität**  
46206 USB 2.0: 4 GB-32 GB  
46236 USB 3.0: 16 GB-32 GB

**Versandinformationen**  
Mindestmenge: 46206 USB 2.0: 100 Stück  
46236 USB 3.0: 1.000 Stück  
Einzelgewicht: 16,0 g  
Verpackung: Einzeln im Presenter, 25 Stück im Polybeutel, 20 Polybeutel im Karton (10,4 kg | 58 x 38 x 27 cm)

EN

**Technique**  
Twist action ballpoint pen with integrated USB flash drive

**Material and surface**  
Tip: Brass nickel plated  
Barrel, upper barrel and cap: Plastic (ABS) high gloss, rubberised softtouch surface

**Standard and special colours**  
Barrel, upper barrel and cap: can be combined in 4 colours from 500 pcs. and in 16 colours from 3,000 pcs.  
Special colours: from 5,000 pcs., without PMS surcharge from 25,000 pcs.

**Refill**  
Silktech L (3,000 m), blue or black  
Optional: Silktech XL, Multifill P, Multi-Gel

**Memory**  
46206 USB 2.0: 4 GB-32 GB  
46236 USB 3.0: 16 GB-32 GB

**Packaging information**  
MOQ: 46206 USB 2.0: 100 pcs., 46236 USB 3.0: 1,000 pcs.  
Unit weight: 16,0 g  
Packaging: Single packaging in presenter, 25 pcs. per poly bag, 20 poly bags per carton (10,4 kg | 58 x 38 x 27 cm)

FR

**Mécanisme**  
Stylo à bille pivotant avec une clé USB intégrée

**Matériaux et surfaces**  
Pointe: laiton nickelé  
Corps, partie supérieure et capuchon: plastique (ABS) finition opaque brillante, surface softtouch en caoutchouc

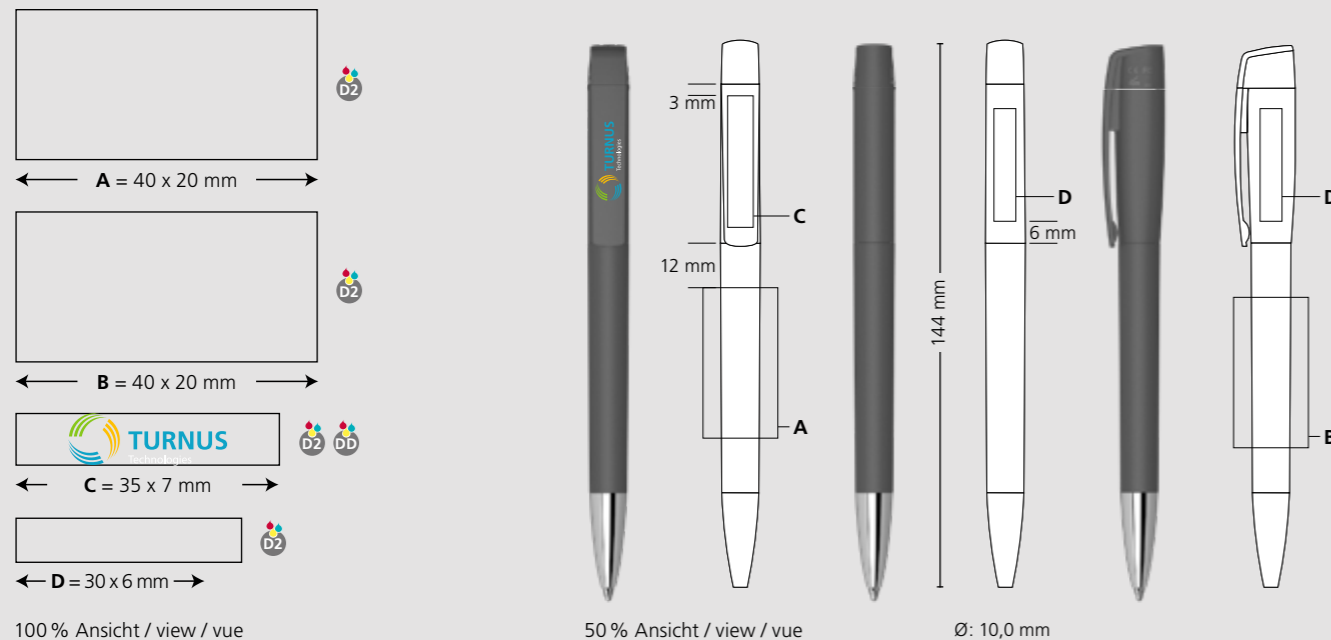
**Couleurs standards et spéciales**  
Corps, partie supérieure et capuchon: peuvent être combinés en 4 couleurs à partir de 500 pcs et en 16 couleurs à partir de 3 000 pcs  
Couleurs spéciales: à partir de 5 000 pcs, sans supplément PMS à partir de 25 000 pcs

**Mine**  
Silktech L (3 000 m), bleu ou noir  
Contre supplément: Silktech XL, Multifill P, Multi-Gel

**Mémoire**  
46206 USB 2.0: 4 Go-32 Go,  
46236 USB 3.0: 16 Go-32 Go

**Information d'expédition**  
Quantité minimum: 46206 USB 2.0: 100 pcs, 46236 USB 3.0: 1 000 pcs  
Poids individuel: 16,0 g  
Emballage: individuellement dans l'étui presenter, 25 pcs par sachet plastique, 20 sachets plastiques (10,4 kg | 58 x 38 x 27 cm)

### Druckflächen und Druckart / Imprint areas and type / Zones et modes d'impression



100 % Ansicht / view / vue

50 % Ansicht / view / vue

Ø: 10,0 mm

## 46207 USB 2.0/46237 USB 3.0 Turnus softfrost Mn



DE

**Technik**  
Drehkugelschreiber mit integriertem USB-Stick

**Materialien und Oberflächen**  
Spitze: Messing vernickelt  
Schaft, Oberteil und Kappe: Kunststoff (M-ABS) transparent, gummierte Softfrost-Oberfläche

**Standard- und Sonderfarben**  
Schaft, Oberteil und Kappe: ab 500 Stück aus 4 Farben, ab 3.000 Stück aus 15 Farben kombinierbar  
Sonderfarben: ab 5.000 Stück, ab 25.000 Stück ohne PMS-Zuschlag

**Mine**  
Silktech L (3.000 m), blau oder schwarz  
Optional: Silktech XL, Multifill P, Multi-Gel

**Speicherkapazität**  
46207 USB 2.0: 4 GB-32 GB  
46237 USB 3.0: 16 GB-32 GB

**Versandinformationen**  
Mindestmenge: 46207 USB 2.0: 100 Stück  
46237 USB 3.0: 1.000 Stück  
Einzelgewicht: 16,0 g  
Verpackung: Einzeln im Presenter, 25 Stück im Polybeutel, 20 Polybeutel im Karton (10,4 kg | 58 x 38 x 27 cm)

EN

**Technique**  
Twist action ballpoint pen with integrated USB flash drive

**Material and surface**  
Tip: Brass nickel plated  
Barrel, upper barrel and cap: Plastic (M-ABS) transparent, rubberised softfrost surface

**Standard and special colours**  
Barrel, upper barrel and cap: can be combined in 4 colours from 500 pcs. and in 16 colours from 3,000 pcs  
Special colours: from 5,000 pcs., without PMS surcharge from 25,000 pcs.

**Refill**  
Silktech L (3,000 m), blue or black  
Optional: Silktech XL, Multifill P, Multi-Gel

**Memory**  
46207 USB 2.0: 4 GB-32 GB  
46237 USB 3.0: 16 GB-32 GB

**Packaging information**  
MOQ: 46207 USB 2.0: 100 pcs., 46237 USB 3.0: 1,000 pcs.  
Unit weight: 16,0 g  
Packaging: Single packaging in presenter, 25 pcs. per poly bag, 20 poly bags per carton (10,4 kg | 58 x 38 x 27 cm)

FR

**Mécanisme**  
Stylo à bille pivotant avec une clé USB intégrée

**Matériaux et surfaces**  
Pointe: laiton nickelé  
Corps, partie supérieure et capuchon: plastique (M-ABS) transparent, surface softfrost en caoutchouc

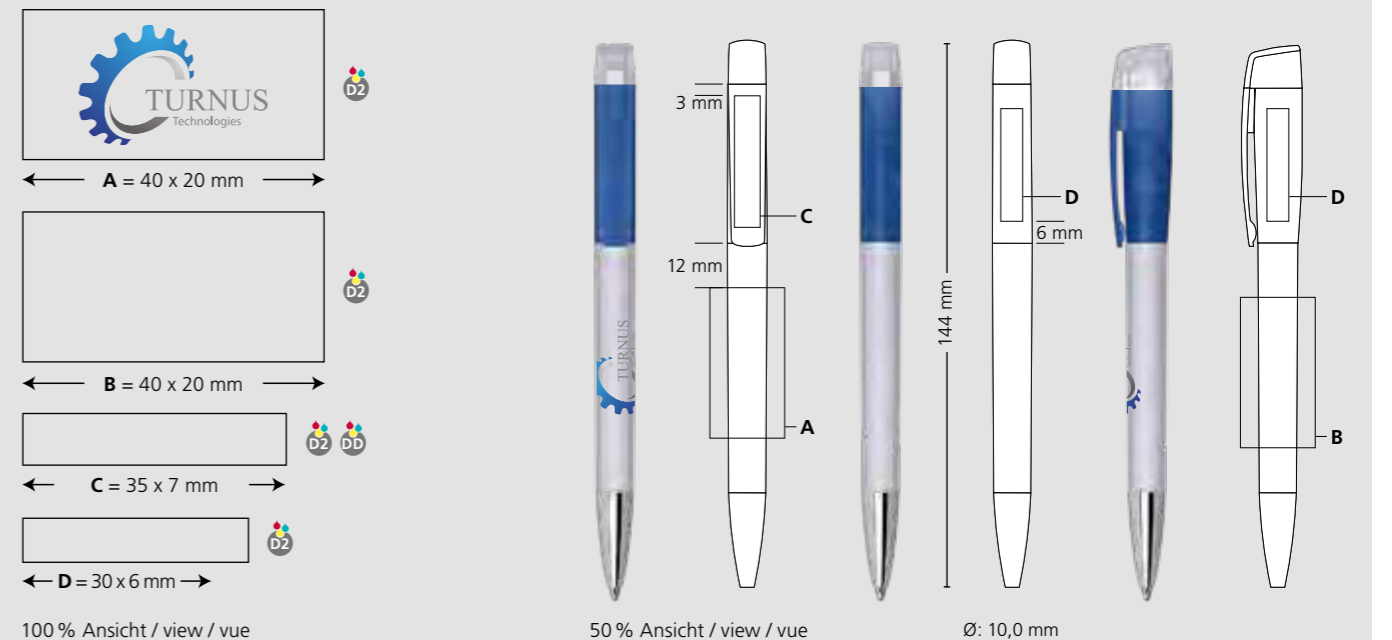
**Couleurs standards et spéciales**  
Corps, partie supérieure et capuchon: peuvent être combinés en 4 couleurs à partir de 500 pcs et en 15 couleurs à partir de 3 000 pcs  
Couleurs spéciales: à partir de 5 000 pcs, sans supplément PMS à partir de 25 000 pcs

**Mine**  
Silktech L (3 000 m), bleu ou noir  
Contre supplément: Silktech XL, Multifill P, Multi-Gel

**Mémoire**  
46207 USB 2.0: 4 Go-32 Go  
46237 USB 3.0: 16 Go-32 Go

**Information d'expédition**  
Quantité minimum: 46207 USB 2.0: 100 pcs, 46237 USB 3.0: 1 000 pcs  
Poids individuel: 16,0 g  
Emballage: individuellement dans l'étui presenter, 25 pcs par sachet plastique, 20 sachets plastiques (10,4 kg | 58 x 38 x 27 cm)

### Druckflächen und Druckart / Imprint areas and type / Zones et modes d'impression



100 % Ansicht / view / vue

50 % Ansicht / view / vue

Ø: 10,0 mm



## 46204 USB 2.0/46234 USB 3.0 Turnus softgrip Ms



DE

**Technik**  
Drehkugelschreiber mit integriertem USB-Stick

**Materialien und Oberflächen**  
Spitze: Messing mattverchromt  
Schaft, Oberteil und Kappe: Kunststoff (ABS), lackierte Softgrip-Oberfläche

**Standard- und Sonderfarben**  
Schaft: schwarz  
Optional: Farben aus Farbcode s1 ab 5.000 Stück

**Mine**  
Silktech L (3.000 m), blau oder schwarz  
Optional: Silktech XL, Multifill P, Multi-Gel

**Speicherkapazität**  
46204 USB 2.0: 4 GB-32 GB  
46234 USB 3.0: 16 GB-32 GB

**Versandinformationen**  
Mindestmenge:  
46204 USB 2.0: 100 Stück  
46234 USB 3.0: 1.000 Stück  
Einzelgewicht: 15,2 g  
Verpackung: Einzeln im Presenter,  
25 Stück im Polybeutel, 20 Polybeutel im Karton  
(10,4 kg | 58 x 38 x 27 cm)

EN

**Technique**  
Twist action ballpoint pen with integrated USB flash drive

**Material and surface**  
Tip: Brass matt chrome  
Barrel, upper barrel and cap: Plastic (ABS) high gloss, softgrip lacquered surface

**Standard and special colours**  
Barrel: black  
Special colours: colors from colour code s1 from 5,000 pcs.

**Refill**  
Silktech L (3,000 m), blue or black  
Optional: Silktech XL, Multifill P, Multi-Gel

**Memory**  
46204 USB 2.0: 4 GB-32 GB  
46234 USB 3.0: 16 GB-32 GB

**Packaging information**  
MOQ:  
46204 USB 2.0: 100 pcs.,  
46234 USB 3.0: 1,000 pcs.  
Unit weight: 15,2 g  
Packaging: Single packaging in presenter,  
25 pcs. per poly bag, 20 poly bags per carton  
(10.4 kg | 58 x 38 x 27 cm)

FR

**Mécanisme**  
Stylo à bille pivotant avec une clé USB intégrée

**Matériaux et surfaces**  
Pointe: laiton chromé mat  
Corps, partie supérieure et capuchon: plastique (ABS) finition opaque brillante, surface laquée en softgrip

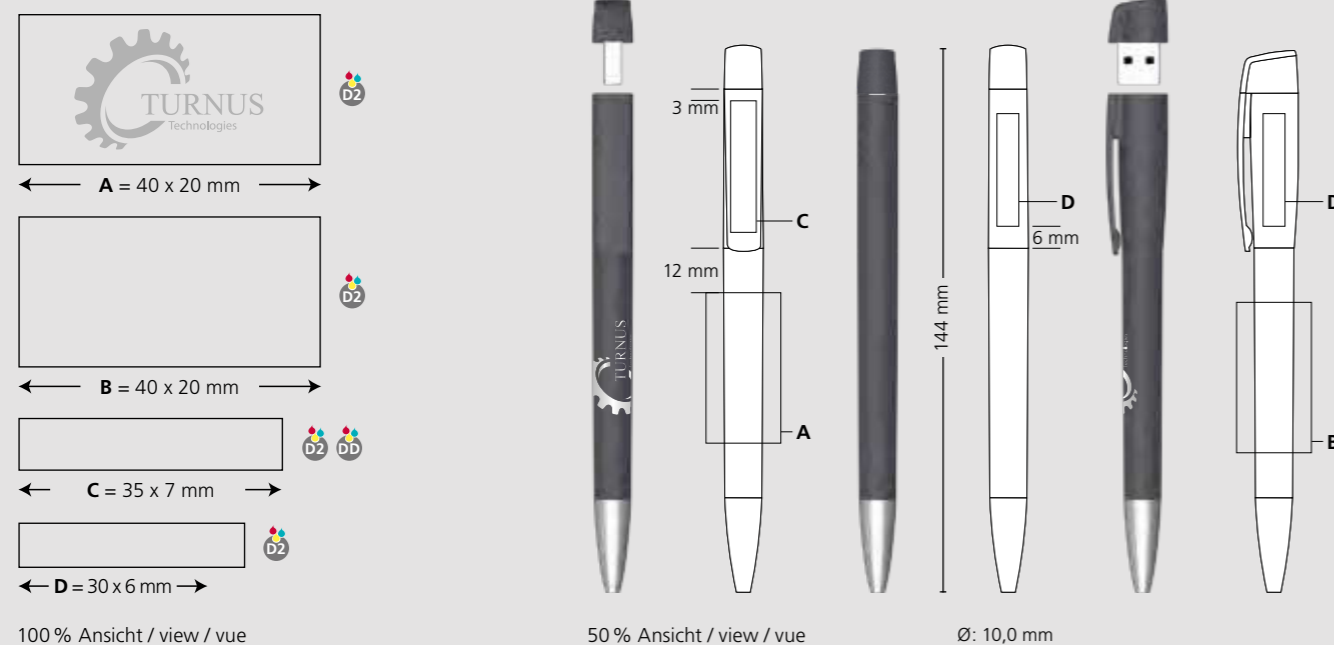
**Couleurs standards et spéciales**  
Corps: noir  
Couleurs spéciales: code de couleur s1 à partir de 5 000 pcs

**Mine**  
Silktech L (3 000 m), bleu ou noir  
Contre supplément: Silktech XL, Multifill P, Multi-Gel

**Mémoire**  
46204 USB 2.0: 4 Go-32 Go  
46234 USB 3.0: 16 Go-32 Go

**Information d'expédition**  
Quantité minimum:  
46204 USB 2.0: 100 pcs,  
46234 USB 3.0: 1 000 pcs  
Poids individuel: 15,2 g  
Emballage: individuellement dans l'étui presenter,  
25 pcs par sachet plastique, 20 sachets plastiques  
(10,4 kg | 58 x 38 x 27 cm)

### Druckflächen und Druckart / Imprint areas and type / Zones et modes d'impression



100 % Ansicht / view / vue

50 % Ansicht / view / vue

Ø: 10,0 mm

## 46205 USB 2.0/46235 USB 3.0 Turnus metallic-hg Mn



DE

**Technik**  
Drehkugelschreiber mit integriertem USB-Stick

**Materialien und Oberflächen**  
Spitze: Messing vernickelt  
Schaft, Oberteil und Kappe: Kunststoff (ABS), lackierte Metallic-Oberfläche

**Standard- und Sonderfarben**  
Schaft: silber  
Sonderfarben: Metallic-Farben aus Farbcode m1 ab 5.000 Stück

**Mine**  
Silktech L (3.000 m), blau oder schwarz  
Optional: Silktech XL, Multifill P, Multi-Gel

**Speicherkapazität**  
46205 USB 2.0: 4 GB-32 GB  
46235 USB 3.0: 16 GB-32 GB

**Versandinformationen**  
Mindestmenge:  
46205 USB 2.0: 100 Stück  
46235 USB 3.0: 1.000 Stück  
Einzelgewicht: 15,2 g  
Verpackung: Einzeln im Presenter,  
25 Stück im Polybeutel, 20 Polybeutel im Karton  
(10,4 kg | 58 x 38 x 27 cm)

EN

**Technique**  
Twist action ballpoint pen with integrated USB flash drive

**Material and surface**  
Tip: Brass nickel plated  
Barrel, upper barrel and cap: Plastic (ABS), metallic lacquered surface

**Standard and special colours**  
Barrel: silver  
Special colours: metallic colours from colour code m1 from 5,000 pcs.

**Refill**  
Silktech L (3,000 m), blue or black  
Optional: Silktech XL, Multifill P, Multi-Gel

**Memory**  
46205 USB 2.0: 4 GB-32 GB  
46235 USB 3.0: 16 GB-32 GB

**Packaging information**  
MOQ:  
46205 USB 2.0: 100 pcs.,  
46235 USB 3.0: 1000 pcs.  
Unit weight: 15,2 g  
Packaging: Single packaging in presenter,  
25 pcs. per poly bag, 20 poly bags per carton  
(10.4 kg | 58 x 38 x 27 cm)

FR

**Mécanisme**  
Stylo à bille pivotant avec une clé USB intégrée

**Matériaux et surfaces**  
Pointe: laiton nickelé  
Corps, partie supérieure et capuchon: plastique (ABS), surface metallic laquée

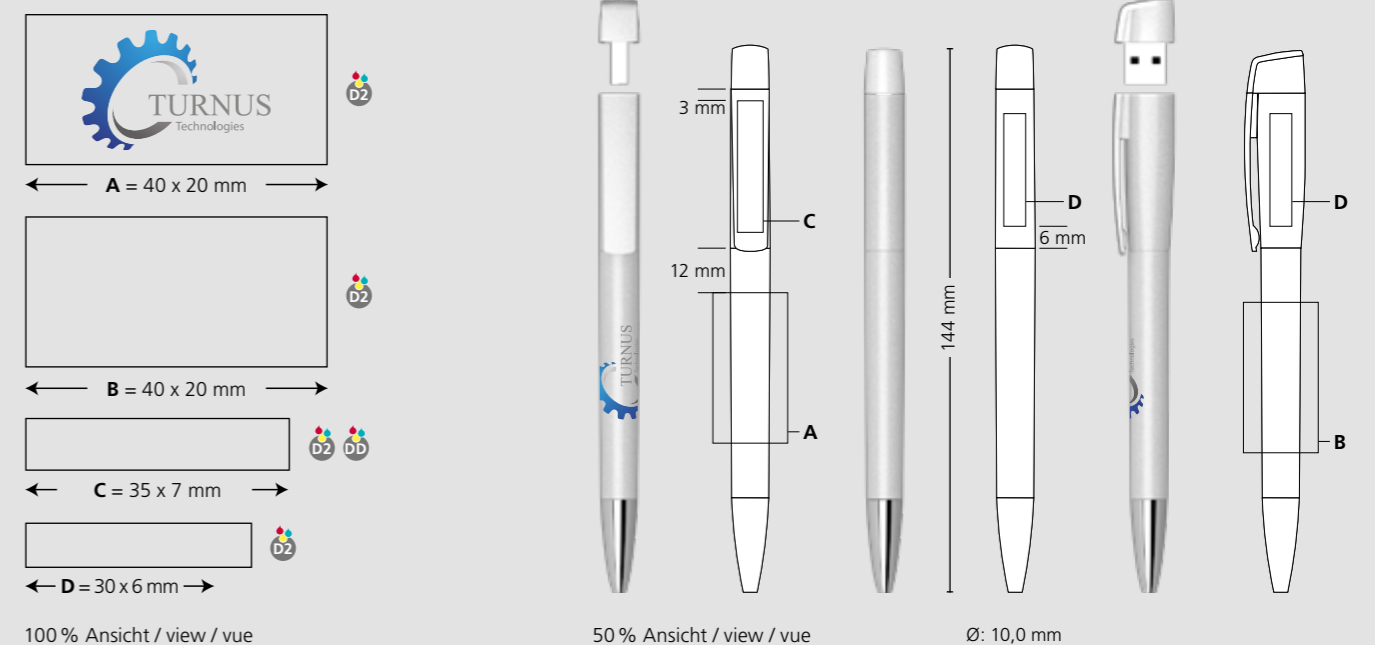
**Couleurs standards et spéciales**  
Corps: argent  
Couleurs spéciales: code de couleur s1 à partir de 5 000 pcs

**Mine**  
Silktech L (3 000 m), bleu ou noir  
Contre supplément: Silktech XL, Multifill P, Multi-Gel

**Mémoire**  
46205 USB 2.0: 4 Go-32 Go  
46235 USB 3.0: 16 Go-32 Go

**Information d'expédition**  
Quantité minimum:  
46205 USB 2.0: 100 pcs,  
46235 USB 3.0: 1000 pcs  
Poids individuel: 15,2 g  
Emballage: individuellement dans l'étui presenter,  
25 pcs par sachet plastique, 20 sachets plastiques  
(10,4 kg | 58 x 38 x 27 cm)

### Druckflächen und Druckart / Imprint areas and type / Zones et modes d'impression



100 % Ansicht / view / vue

50 % Ansicht / view / vue

Ø: 10,0 mm

220	46100 Twista high gloss
221	46103 Twista high glosss Mc
222	46106 Twista high gloss MPc
223	46113 Twista high gloss MPg
224	46101 Twista transparent
225	46104 Twista transparent Mc
226	46107 Twista transparent MPc
227	46102 Twista ice
228	46105 Twista ice Ms
229	46108 Twista ice MPs
230	46112 Twista softtouch MPc
231	46110 Twista softgrip MPc
232	46111 Twista metallic-hg MPc
233	46114 Twista recycling



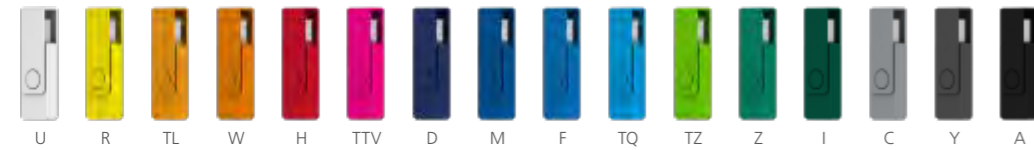
# Twista

- USB-Stick in schwungvollem Design
- Drehbarer Klipp aus Kunststoff oder Metall
- Markenspeicher (COB-Technik) mit 4 GB-32 GB oder 8 GB-64 GB
- Schneller Datentransfer
- Schlüsselbundvorrichtung
- Mehr als 500.000 Konfigurationsmöglichkeiten
- Vielfältige Werbemöglichkeiten
- Vollflächiger Digitaldruck auf dem Bügel
- Geringe Mindestmengen
- Auch als Set mit passendem Kugelschreiber erhältlich
- USB-drive in a vibrant design
- Rotating clip in plastic or metal
- Brand memory (COB-Technology) with 4 GB-32 GB or 8 GB-64 GB
- Quick data transfer
- Key ring device
- More than 500.000 configuration options
- Manifold advertising options
- Full face digital printing on the clip
- Small minimum order quantities
- Available as set with a matching ballpoint pen
- Clé USB en design dynamique
- Clip pivotant en plastique ou métal
- Mémoire de marque (technique COB) de 4 Go-32 Go ou 8 Go-64 Go
- Transfert rapide des données
- Dispositif pour porte-clés
- Plus de 500.000 configurations possibles
- Diverses espaces publicitaires
- Impression numérique pleine surface sur le clip pivotant
- Petites quantités minimales
- Disponible aussi en coffret cadeau avec instrument d'écriture assorti

# HIGHLIGHTS



## 46100 USB 2.0/46130 USB 3.0 **Twista** high gloss



**DE**

**Technik**  
USB-Speicher mit drehbarem Schutzbügel

**Materialien und Oberflächen**  
Gehäuse, Seitenleiste und Bügel: Kunststoff (ABS) hochglänzend

**Standard- und Sonderfarben**  
Gehäuse, Seitenleiste und Bügel: aus 16 Farben kombinierbar  
Sonderfarben: ab 3.000 Stück, ab 25.000 Stück ohne PMS-Zuschlag

**Speicherkapazität**  
46100 USB 2.0: 4 GB-32 GB  
46130 USB 3.0: 8 GB-64 GB

**Versandinformationen**  
Mindestmenge:  
46100 USB 2.0: 100 Stück  
46130 USB 3.0: 500 Stück  
Einzelgewicht: 7,6 g  
Verpackung: 25 Stück im Polybeutel, 20 Polybeutel im Karton (6,2 kg | 35 x 26 x 27 cm)

**EN**

**Technique**  
USB memory with swivel protect

**Material and surface**  
Housing, sidebar and clip: Plastic (ABS) high gloss

**Standard and special colours**  
Housing, sidebar and clip: can be combined in 16 colours  
Special colours: from 3,000 pcs., without PMS surcharge from 25,000 pcs.

**Memory**  
46100 USB 2.0: 4 GB-32 GB  
46130 USB 3.0: 8 GB-64 GB

**Packaging information**  
MOQ:  
46100 USB 2.0: 100 pcs.  
46130 USB 3.0: 500 pcs.  
Unit weight: 7.6 g  
Packaging: 25 pcs. per polybag  
20 polybags per carton (6.2 kg | 35 x 26 x 27 cm)

**FR**

**Mécanisme**  
Mémoire USB avec protection rotative

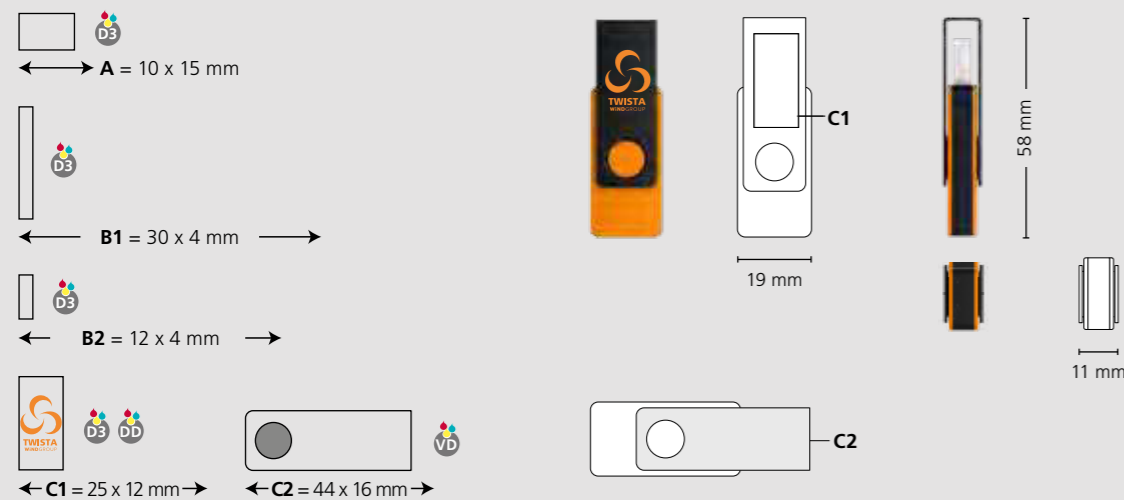
**Matériaux et surfaces**  
Boîtier, barre latérale et clip pivotant: plastique (ABS) finition opaque brillante

**Couleurs standards et spéciales**  
Boîtier, barre latérale et clip pivotant: peuvent être combinés en 16 couleurs  
Couleurs spéciales: à partir de 3 000 pcs, sans supplément PMS à partir de 25 000 pcs

**Mémoire**  
46100 USB 2.0: 4 Go-32 Go  
46130 USB 3.0: 8 Go-64 Go

**Information d'expédition**  
Quantité minimum:  
46100 USB 2.0: 100 pcs  
46130 USB 3.0: 500 pcs  
Poids individuel: 7,6 g  
Emballage: 25 pcs par sachet plastique, 20 sachets plastiques par carton (6,2 kg | 35 x 26 x 27 cm)

### Druckflächen und Druckart / Imprint areas and type / Zones et modes d'impression



100 % Ansicht / view / vue

50 % Ansicht / view / vue

Ø: 11,3 mm

## 46103 USB 2.0/46133 USB 3.0 **Twista** high gloss Mc



**DE**

**Technik**  
USB-Speicher mit drehbarem Schutzbügel

**Materialien und Oberflächen**  
Gehäuse und Seitenleiste: Kunststoff (ABS) hochglänzend  
Bügel: Stahl glanzverchromt

**Standard- und Sonderfarben**  
Gehäuse und Seitenleiste: aus 16 Farben kombinierbar  
Sonderfarben: ab 3.000 Stück, ab 25.000 Stück ohne PMS-Zuschlag

**Speicherkapazität**  
46103 USB 2.0: 4 GB-32GB  
46133 USB 3.0: 8 GB-64 GB

**Versandinformationen**  
Mindestmenge:  
46103 USB 2.0: 100 Stück  
46133 USB 3.0: 500 Stück  
Einzelgewicht: 14,6 g  
Verpackung: 25 Stück im Polybeutel, 20 Polybeutel im Karton (9,5 kg | 35 x 26 x 27 cm)

**EN**

**Technique**  
USB memory with swivel protect

**Material and surface**  
Housing and sidebar: plastic (ABS) high-gloss  
Clip: Steel chrome plated

**Standard and special colours**  
Housing and sidebar: can be combined in 16 colours  
Special colours: from 3,000 pcs., without PMS surcharge from 25,000 pcs.

**Memory**  
46103 USB 2.0: 4 GB-32 GB  
46133 USB 3.0: 8 GB-64 GB

**Packaging information**  
MOQ:  
46103 USB 2.0: 100 pcs.,  
46133 USB 3.0: 500 pcs.  
Unit weight: 14.6 g  
Packaging: 25 pcs. per polybag  
20 polybags per carton (9.5 kg | 35 x 26 x 27 cm)

**FR**

**Mécanisme**  
Mémoire USB avec protection rotative

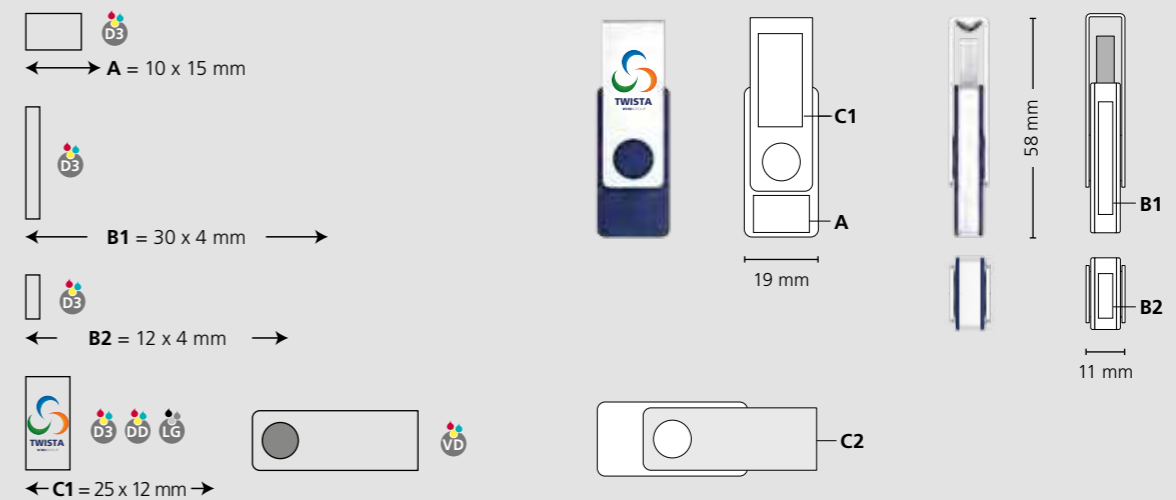
**Matériaux et surfaces**  
Boîtier et barre latérale: plastique (ABS) finition opaque brillante  
Clip: acier chromé brillant

**Couleurs standards et spéciales**  
Boîtier et barre latérale: peuvent être combinés en 16 couleurs  
Couleurs spéciales: à partir de 3 000 pcs, sans supplément PMS à partir de 25 000 pcs

**Mémoire**  
46103 USB 2.0: 4 Go-32 Go  
46133 USB 3.0: 8 Go-64 Go

**Information d'expédition**  
Quantité minimum:  
46103 USB 2.0: 100 pcs,  
46133 USB 3.0: 500 pcs  
Poids individuel: 14,6 g  
Emballage: 25 pcs par sachet plastique, 20 sachets plastiques par carton (9,5 kg | 35 x 26 x 27 cm)

### Druckflächen und Druckart / Imprint areas and type / Zones et modes d'impression



100 % Ansicht / view / vue

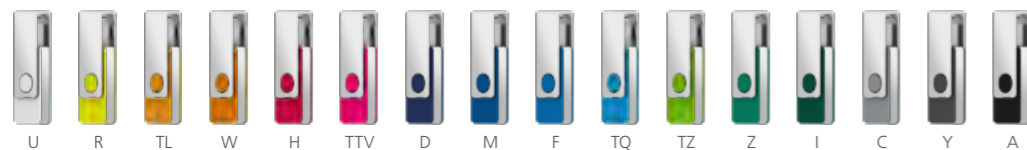
50 % Ansicht / view / vue

Ø: 11,3 mm

## 46106 USB 2.0/46136 USB 3.0 **Twista** high gloss MPc



C/o1



**DE**

**Technik**  
USB-Speicher mit drehbarem Schutzbügel

**Materialien und Oberflächen**  
Gehäuse: Kunststoff (ABS) hochglänzend  
Seitenleiste: Kunststoff (ABS) silber lackiert  
Bügel: Stahl glanzverchromt

**Standard- und Sonderfarben**  
Gehäuse: aus 16 Farben kombinierbar  
Sonderfarben: ab 3.000 Stück, ab 25.000 Stück ohne PMS-Zuschlag

**Speicherkapazität**  
46106 USB 2.0: 4 GB-32 GB  
46136 USB 3.0: 8 GB-64 GB

**Versandinformationen**  
Mindestmenge:  
46106 USB 2.0: 100 Stück  
46136 USB 3.0: 500 Stück  
Einzelgewicht: 14,8 g  
Verpackung: 25 Stück im Polybeutel,  
20 Polybeutel im Karton  
(9,5 kg | 35 x 26 x 27 cm)

**EN**

**Technique**  
USB memory with swivel protect

**Material and surface**  
Housing: Plastic (ABS) high gloss  
Sidebar: Plastic (ABS) silver lacquered  
Clip: Steel chrome plated

**Standard and special colours**  
Housing: can be combined in 16 colours  
Special colours: from 3,000 pcs., without PMS surcharge from 25,000 pcs.

**Memory**  
46106 USB 2.0: 4 GB-32 GB  
46236 USB 3.0: 8 GB-64 GB

**Packaging information**  
MOQ:  
46106 USB 2.0: 100 pcs.  
46136 USB 3.0: 500 pcs.  
Unit weight: 14.8 g  
Packaging: 25 pcs. per polybag  
20 polybags per carton  
(9.5 kg | 35 x 26 x 27 cm)

**FR**

**Mécanisme**  
Mémoire USB avec protection rotative

**Matériaux et surfaces**  
Boîtier: plastique (ABS) finition opaque brillante  
Barre latérale: plastique (ABS) laqué argenté  
Clip pivotant: acier chromé brillant

**Couleurs standards et spéciales**  
Boîtier: peut être combiné en 16 couleurs  
Couleurs spéciales: à partir de 3 000 pcs, sans supplément PMS à partir de 25 000 pcs

**Mémoire**  
46106 USB 2.0: 4 Go-32 Go  
46136 USB 3.0: 8 Go-64 Go

**Information d'expédition**  
Quantité minimum:  
46106 USB 2.0: 100 pcs  
46136 USB 3.0: 500 pcs  
Poids individuel: 14,8 g  
Emballage: 25 pcs par sachet plastique,  
20 sachets plastiques par carton  
(9,5 kg | 35 x 26 x 27 cm)

## 46113 USB 2.0/46143 USB 3.0 **Twista** high gloss MPg



U/o1



**DE**

**Technik**  
USB-Speicher mit drehbarem Schutzbügel

**Materialien und Oberflächen**  
Gehäuse: Kunststoff (ABS) hochglänzend  
Seitenleiste: Kunststoff (ABS) gold lackiert  
Bügel: Stahl goldfarben

**Standard- und Sonderfarben**  
Gehäuse: aus 16 Farben kombinierbar  
Sonderfarben: ab 3.000 Stück, ab 25.000 Stück ohne PMS-Zuschlag

**Speicherkapazität**  
46113 USB 2.0: 4 GB-32 GB  
46143 USB 3.0: 8 GB-64 GB

**Versandinformationen**  
Mindestmenge:  
46113 USB 2.0: 100 Stück  
46143 USB 3.0: 500 Stück  
Einzelgewicht: 14,5 g  
Verpackung: 25 Stück im Polybeutel,  
20 Polybeutel im Karton  
(9,5 kg | 35 x 26 x 27 cm)

**EN**

**Technique**  
USB memory with swivel protect

**Material and surface**  
Housing: Plastic (ABS) high gloss  
Sidebar: Plastic (ABS) gold lacquered  
Clip: Steel golden plated

**Standard and special colours**  
Housing: can be combined in 16 colours  
Special colours: from 3,000 pcs., without PMS surcharge from 25,000 pcs.

**Memory**  
46113 USB 2.0: 4 GB-32 GB  
46143 USB 3.0: 8 GB-64 GB

**Packaging information**  
MOQ:  
46113 USB 2.0: 100 pcs.  
46143 USB 3.0: 500 pcs.  
Unit weight: 14.5 g  
Packaging: 25 pcs. per polybag  
20 polybags per carton  
(9.5 kg | 35 x 26 x 27 cm)

**FR**

**Mécanisme**  
Mémoire USB avec protection rotative

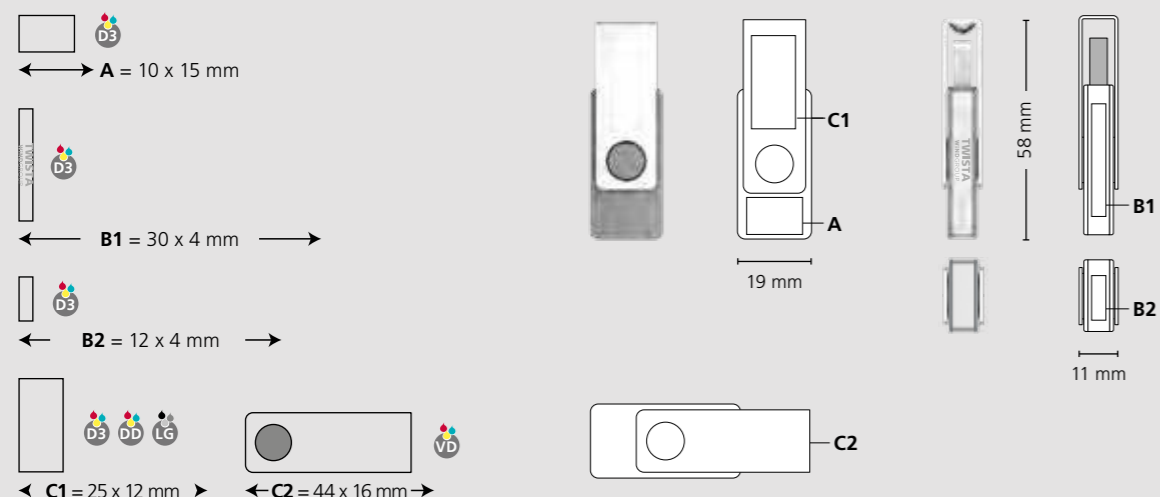
**Matériaux et surfaces**  
Boîtier: plastique (ABS) finition opaque brillante  
Barre latérale: plastique (ABS) laqué doré  
Clip pivotant: Acier doré

**Couleurs standards et spéciales**  
Boîtier: peut être combiné en 16 couleurs  
Couleurs spéciales: à partir de 3 000 pcs, sans supplément PMS à partir de 25 000 pcs

**Mémoire**  
46113 USB 2.0: 4 Go-32 Go  
46143 USB 3.0: 8 Go-64 Go

**Information d'expédition**  
Quantité minimum:  
46113 USB 2.0: 100 pcs  
46143 USB 3.0: 500 pcs  
Poids individuel: 14,5 g  
Emballage: 25 pcs par sachet plastique,  
20 sachets plastiques par carton  
(9,5 kg | 35 x 26 x 27 cm)

### Druckflächen und Druckart / Imprint areas and type / Zones et modes d'impression

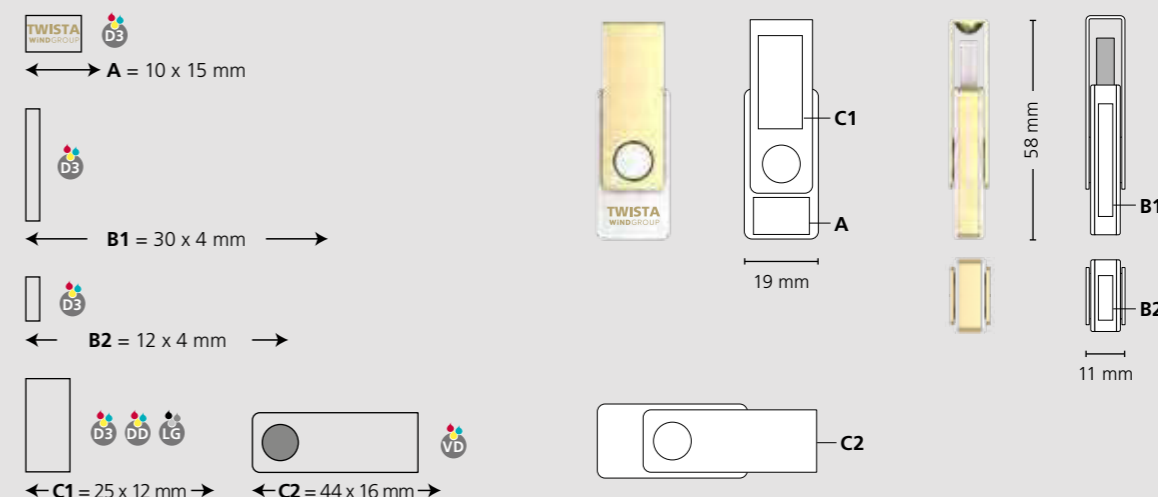


100 % Ansicht / view / vue

50 % Ansicht / view / vue

Ø: 11,3 mm

### Druckflächen und Druckart / Imprint areas and type / Zones et modes d'impression



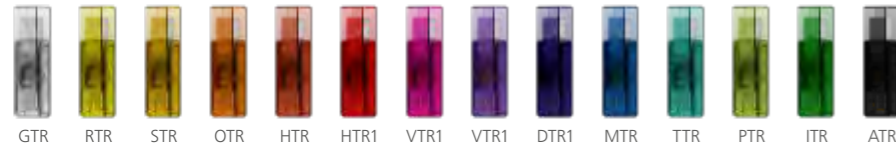
100 % Ansicht / view / vue

50 % Ansicht / view / vue

Ø: 11,3 mm



## 46101 USB 2.0/46131 USB 3.0 **Twista** transparent



**DE**

**Technik**  
USB-Speicher mit drehbarem Schutzbügel

**Materialien und Oberflächen**  
Gehäuse, Seitenleiste und Bügel:  
Kunststoff (M-ABS) transparent

**Standard- und Sonderfarben**  
Gehäuse, Seitenleiste und Bügel: aus 14 Farben kombinierbar  
Sonderfarben: ab 3.000 Stück, ab 25.000 Stück ohne PMS-Zuschlag

**Speicherkapazität**  
46101 USB 2.0: 4 GB-32 GB  
46131 USB 3.0: 8 GB-64 GB

**Versandinformationen**  
Mindestmenge:  
46101 USB 2.0: 100 Stück  
46131 USB 3.0: 500 Stück  
Einzelgewicht: 7,6 g  
Verpackung: 25 Stück im Polybeutel,  
20 Polybeutel im Karton  
(6,2 kg | 35 x 26 x 27 cm)

**EN**

**Technique**  
USB memory with swivel protect

**Material and surface**  
Housing, sidebar and clip: Plastic (M-ABS) transparent

**Standard and special colours**  
Housing, sidebar and clip: can be combined in 14 colours  
Special colours: from 3,000 pcs., without PMS surcharge from 25,000 pcs.

**Memory**  
46101 USB 2.0: 4 GB-32 GB  
46131 USB 3.0: 8 GB-64 GB

**Packaging information**  
MOQ:  
46101 USB 2.0: 100 pcs.  
46131 USB 3.0: 500 pcs.  
Unit weight: 7.6 g  
Packaging: 25 pcs. per polybag  
20 polybags per carton  
(6.2 kg | 35 x 26 x 27 cm)

**FR**

**Mécanisme**  
Mémoire USB avec protection rotative

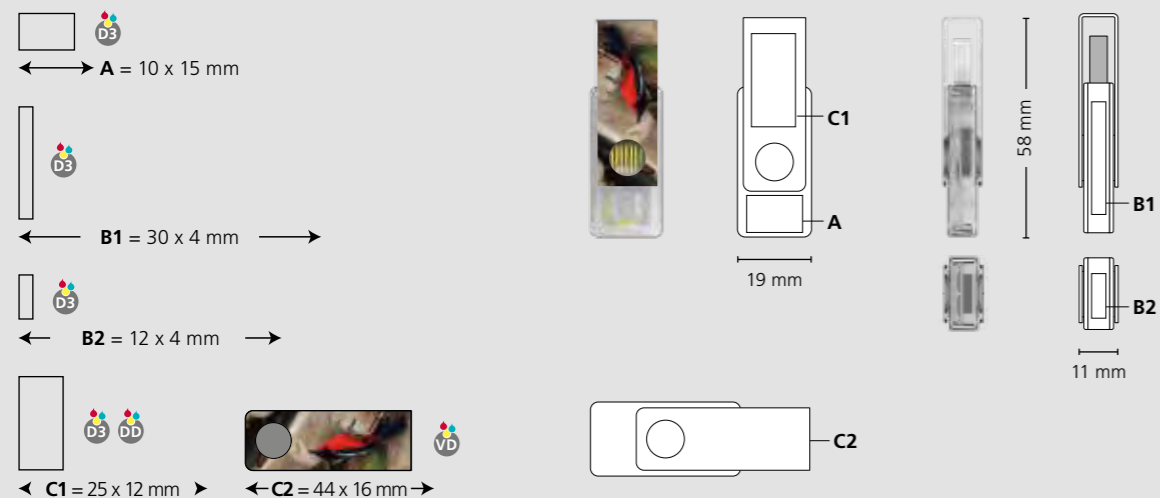
**Matériaux et surfaces**  
Boîtier, barre latérale et clip pivotant: plastique (M-ABS) transparent

**Couleurs standards et spéciales**  
Boîtier, barre latérale et clip pivotant: peuvent être combinés en 14 couleurs  
Couleurs spéciales: à partir de 3 000 pcs, sans supplément PMS à partir de 25 000 pcs

**Mémoire**  
46101 USB 2.0: 4 Go-32 Go  
46131 USB 3.0: 8 Go-64 Go

**Information d'expédition**  
Quantité minimum:  
46101 USB 2.0: 100 pcs  
46131 USB 3.0: 500 pcs  
Poids individuel: 7,6 g  
Emballage: 25 pcs par sachet plastique,  
20 sachets plastiques par carton  
(6,2 kg | 35 x 26 x 27 cm)

### Druckflächen und Druckart / Imprint areas and type / Zones et modes d'impression



100 % Ansicht / view / vue

50 % Ansicht / view / vue

Ø: 11,3 mm

## 46104 USB 2.0/46134 USB 3.0 **Twista** transparent Mc



**DE**

**Technik**  
USB-Speicher mit drehbarem Schutzbügel

**Materialien und Oberflächen**  
Gehäuse und Seitenleiste: Kunststoff (M-ABS) transparent  
Bügel: Stahl glanzverchromt

**Standard- und Sonderfarben**  
Gehäuse und Seitenleiste: aus 14 Farben kombinierbar  
Sonderfarben: ab 3.000 Stück, ab 25.000 Stück ohne PMS-Zuschlag

**Speicherkapazität**  
46104 USB 2.0: 4 GB-32 GB  
46134 USB 3.0: 8 GB-64 GB

**Versandinformationen**  
Mindestmenge:  
46104 USB 2.0: 100 Stück  
46134 USB 3.0: 500 Stück  
Einzelgewicht: 14,8 g  
Verpackung: 25 Stück im Polybeutel,  
20 Polybeutel im Karton  
(9,5 kg | 35 x 26 x 27 cm)

**EN**

**Technique**  
USB memory with swivel protect

**Material and surface**  
Housing and sidebar: Plastic (M-ABS) transparent  
Clip: Steel chrome plated

**Standard and special colours**  
Housing and sidebar: can be combined in 14 colours  
Special colours: from 3,000 pcs., without PMS surcharge from 25,000 pcs.

**Memory**  
46104 USB 2.0: 4 GB-32 GB  
46134 USB 3.0: 8 GB-64 GB

**Packaging information**  
MOQ:  
46104 USB 2.0: 100 pcs.  
46134 USB 3.0: 500 pcs.  
Unit weight: 14.8 g  
Packaging: 25 pcs. per polybag  
20 polybags per carton  
(9,5 kg | 35 x 26 x 27 cm)

**FR**

**Mécanisme**  
Mémoire USB avec protection rotative

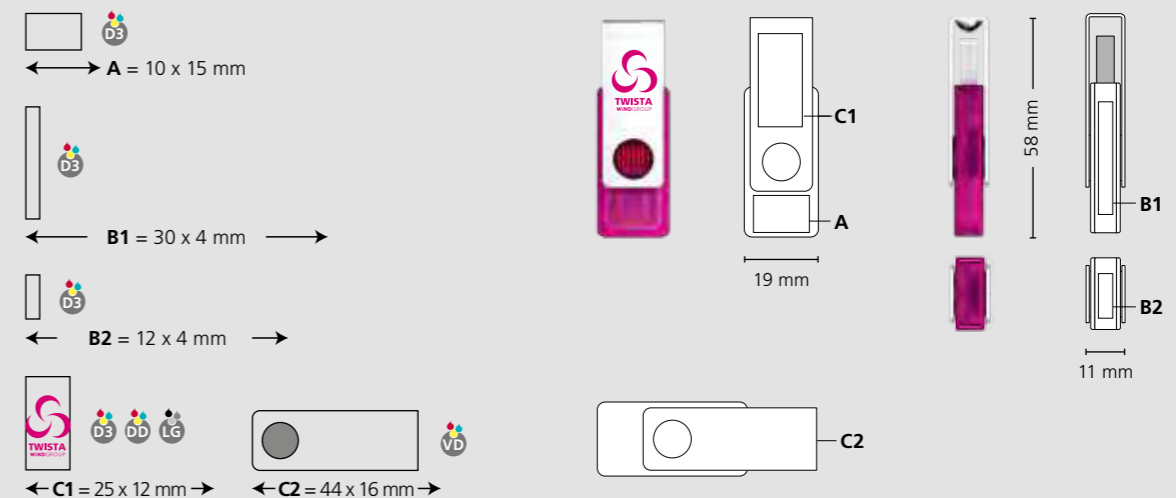
**Matériaux et surfaces**  
Boîtier et barre latérale: plastique (M-ABS) transparent  
Clip pivotant: acier chromé brillant

**Couleurs standards et spéciales**  
Boîtier et barre latérale: peuvent être combinés en 14 couleurs  
Couleurs spéciales: à partir de 3 000 pcs, sans supplément PMS à partir de 25 000 pcs

**Mémoire**  
46104 USB 2.0: 4 Go-32 Go  
46134 USB 3.0: 8 Go-64 Go

**Information d'expédition**  
Quantité minimum:  
46104 USB 2.0: 100 pcs  
46134 USB 3.0: 500 pcs  
Poids individuel: 14,8 g  
Emballage: 25 pcs par sachet plastique,  
20 sachets plastiques par carton  
(9,5 kg | 35 x 26 x 27 cm)

### Druckflächen und Druckart / Imprint areas and type / Zones et modes d'impression



100 % Ansicht / view / vue

50 % Ansicht / view / vue

Ø: 11,3 mm

# 46107 USB 2.0/46137 USB 3.0 **Twista** transparent MPc



RTR / t1



**DE**

**Technik**  
USB-Speicher mit drehbarem Schutzbügel

**Materialien und Oberflächen**  
Gehäuse: Kunststoff (M-ABS) transparent  
Seitenleiste: Kunststoff (ABS) silber lackiert  
Bügel: Stahl glanzverchromt

**Standard- und Sonderfarben**  
Gehäuse: aus 14 Farben kombinierbar  
Sonderfarben: ab 3.000 Stück, ab 25.000 Stück ohne PMS-Zuschlag

**Speicherkapazität**  
46107 USB 2.0: 4 GB-32 GB  
46137 USB 3.0: 8 GB-64 GB

**Versandinformationen**  
Mindestmenge:  
46107 USB 2.0: 100 Stück  
46137 USB 3.0: 500 Stück  
Einzelgewicht: 14,6 g  
Verpackung: 25 Stück im Polybeutel,  
20 Polybeutel im Karton  
(9,5 kg | 35 x 26 x 27 cm)

**EN**

**Technique**  
USB memory with swivel protect

**Material and surface**  
Housing: Plastic (M-ABS) transparent  
Sidebar: Plastic (ABS) silver lacquered  
Clip: Steel chrome plated

**Standard and special colours**  
Housing: can be combined in 14 colours  
Special colours: from 3,000 pcs., without PMS surcharge from 25,000 pcs.

**Memory**  
46107 USB 2.0: 4 GB-32 GB  
46137 USB 3.0: 8 GB-64 GB

**Packaging information**  
MOQ:  
46107 USB 2.0: 100 pcs.  
46137 USB 3.0: 500 pcs.  
Unit weight: 14.6 g  
Packaging: 25 pcs. per polybag  
20 polybags per carton  
(9.5 kg | 35 x 26 x 27 cm)

**FR**

**Mécanisme**  
Mémoire USB avec protection rotative

**Matériaux et surfaces**  
Boîtier: plastique (M-ABS) transparent  
Barre latérale: plastique (ABS) laqué argenté  
Clip: acier chromé brillant

**Couleurs standards et spéciales**  
Boîtier: peut être combiné en 14 couleurs  
Couleurs spéciales: à partir de 3 000 pcs, sans supplément PMS à partir de 25 000 pcs

**Mémoire**  
46107 USB 2.0: 4 Go-32 Go  
46137 USB 3.0: 8 Go-64 Go

**Information d'expédition**  
Quantité minimum:  
46107 USB 2.0: 100 pcs  
46137 USB 3.0: 500 pcs  
Poids individuel: 14,6 g  
Emballage: 25 pcs par sachet plastique,  
20 sachets plastiques par carton  
(9,5 kg | 35 x 26 x 27 cm)

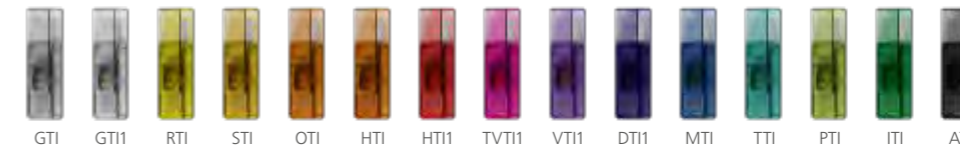
# 46102 USB 2.0/46132 USB 3.0 **Twista** ice



GTR1 / i1

GTR1 / i1

HTI1 / i1



**DE**

**Technik**  
USB-Speicher mit drehbarem Schutzbügel

**Materialien und Oberflächen**  
Gehäuse, Seitenleiste und Bügel:  
Kunststoff (M-ABS) gefrostet

**Standard- und Sonderfarben**  
Gehäuse, Seitenleiste und Bügel: aus 15 Farben kombinierbar  
Sonderfarben: ab 3.000 Stück, ab 25.000 Stück ohne PMS-Zuschlag

**Speicherkapazität**  
46102 USB 2.0: 4 GB-32 GB  
46132 USB 3.0: 8 GB-64 GB

**Versandinformationen**  
Mindestmenge:  
46102 USB 2.0: 100 Stück  
46132 USB 3.0: 500 Stück  
Einzelgewicht: 7,8 g  
Verpackung: 25 Stück im Polybeutel,  
20 Polybeutel im Karton  
(6,2 kg | 35 x 26 x 27 cm)

**EN**

**Technique**  
USB memory with swivel protect

**Material and surface**  
Housing, sidebar and clip:  
Plastic (M-ABS) frosted

**Standard and special colours**  
Housing, sidebar and clip: can be combined in 15 colours  
Special colours: from 3,000 pcs., without PMS surcharge from 25,000 pcs.

**Memory**  
46102 USB 2.0: 4 GB-32 GB  
46132 USB 3.0: 8 GB-64 GB

**Packaging information**  
MOQ:  
46102 USB 2.0: 100 pcs.  
46132 USB 3.0: 500 pcs.  
Unit weight: 7.8 g  
Packaging: 25 pcs. per polybag  
20 polybags per carton  
(6.2 kg | 35 x 26 x 27 cm)

**FR**

**Mécanisme**  
Mémoire USB avec protection rotative

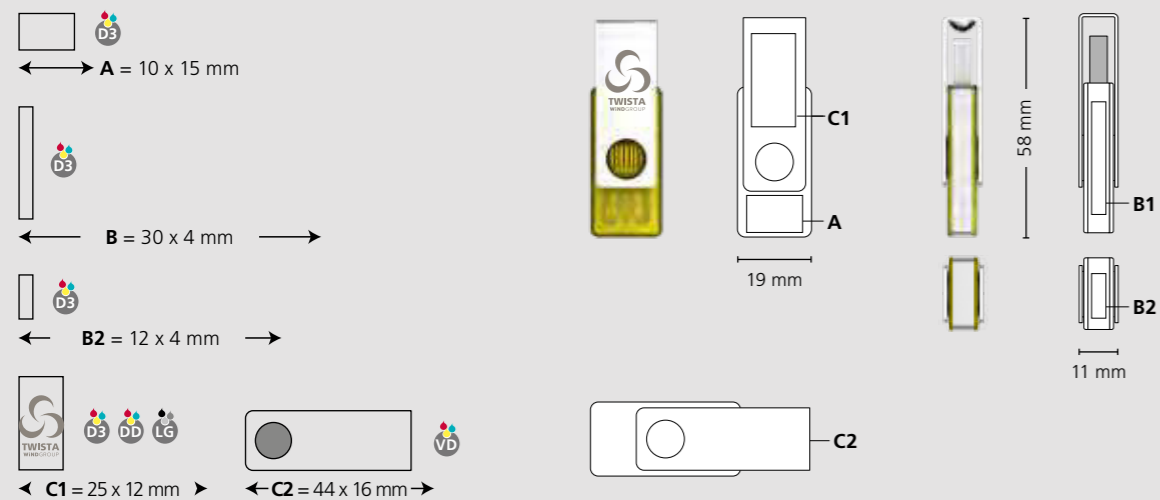
**Matériaux et surfaces**  
Boîtier, barre latérale et clip pivotant:  
plastique (M-ABS) givré

**Couleurs standards et spéciales**  
Boîtier, barre latérale et clip pivotant: peuvent être combinés en 15 couleurs  
Couleurs spéciales: à partir de 3 000 pcs, sans supplément PMS à partir de 25 000 pcs

**Mémoire**  
46102 USB 2.0: 4 Go-32 Go  
46132 USB 3.0: 8 Go-64 Go

**Information d'expédition**  
Quantité minimum:  
46102 USB 2.0: 100 pcs  
46132 USB 3.0: 500 pcs  
Poids individuel: 7,8 g  
Emballage: 25 pcs par sachet plastique,  
20 sachets plastiques par carton  
(6,2 kg | 35 x 26 x 27 cm)

## Druckflächen und Druckart / Imprint areas and type / Zones et modes d'impression

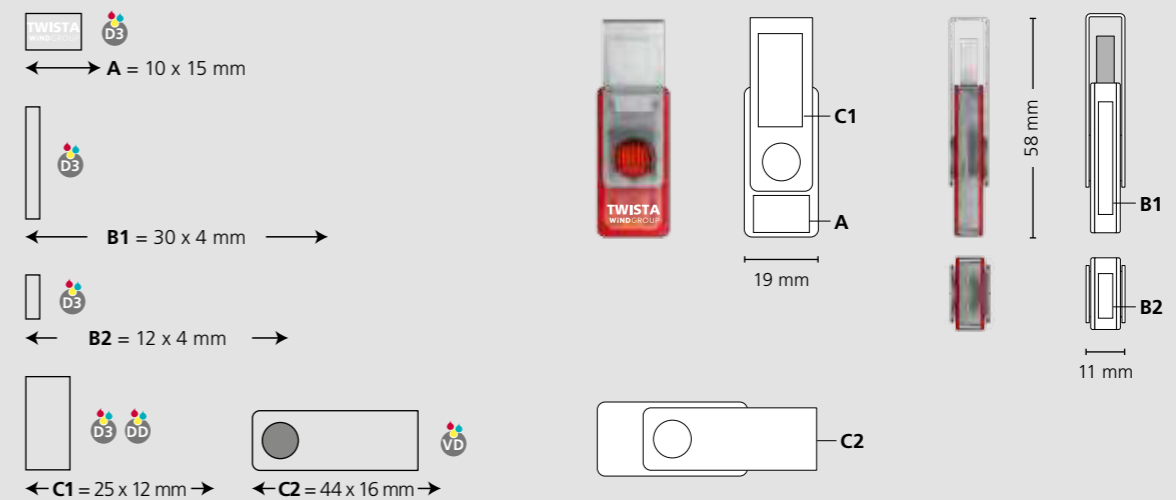


100 % Ansicht / view / vue

50 % Ansicht / view / vue

Ø: 11,3 mm

## Druckflächen und Druckart / Imprint areas and type / Zones et modes d'impression



100 % Ansicht / view / vue

50 % Ansicht / view / vue

Ø: 11,3 mm



## 46105 USB 2.0/46135 USB 3.0 Twista ice Ms



DE

**Technik**  
USB-Speicher mit drehbarem Schutzbügel

**Materialien und Oberflächen**  
Gehäuse und Seitenleiste:  
Kunststoff (M-ABS) gefrostet  
Bügel: Stahl mattverchromt

**Standard- und Sonderfarben**  
Gehäuse und Seitenleiste: aus 15 Farben kombinierbar  
Sonderfarben: ab 3.000 Stück, ab 25.000 Stück ohne PMS-Zuschlag

**Speicherkapazität**  
46105 USB 2.0: 4 GB-32 GB  
46135 USB 3.0: 8 GB-64 GB

**Versandinformationen**  
Mindestmenge:  
46105 USB 2.0: 100 Stück  
46135 USB 3.0: 500 Stück  
Einzelgewicht: 14,3 g  
Verpackung: 25 Stück im Polybeutel,  
20 Polybeutel im Karton  
(9,5 kg | 35 x 26 x 27 cm)

EN

**Technique**  
USB memory with swivel protect

**Material and surface**  
Housing and sidebar: Plastic (M-ABS) frosted  
Clip: Steel satin plated

**Standard and special colours**  
Housing and sidebar: can be combined in 15 colours  
Special colours: from 3,000 pcs., without PMS surcharge from 25,000 pcs.

**Memory**  
46105 USB 2.0: 4 GB-32 GB  
46135 USB 3.0: 8 GB-64 GB

**Packaging information**  
MOQ:  
46105 USB 2.0: 100 pcs.  
46135 USB 3.0: 500 pcs.  
Unit weight: 14.3 g  
Packaging: 25 pcs. per polybag  
20 polybags per carton  
(9,5 kg | 35 x 26 x 27 cm)

FR

**Mécanisme**  
Mémoire USB avec protection rotative

**Matériaux et surfaces**  
Boîtier et barre latérale: plastique (M-ABS) givré  
Clip: acier chromé mat

**Couleurs standards et spéciales**  
Boîtier et barre latérale: peuvent être combinés en 15 couleurs  
Couleurs spéciales: à partir de 3 000 pcs, sans supplément PMS à partir de 25 000 pcs

**Mémoire**  
46105 USB 2.0: 4 Go-32 Go  
46135 USB 3.0: 8 Go-64 Go

**Information d'expédition**  
Quantité minimum:  
46105 USB 2.0: 100 pcs  
46135 USB 3.0: 500 pcs  
Poids individuel: 14,3 g  
Emballage: 25 pcs par sachet plastique,  
20 sachets plastiques par carton  
(9,5 kg | 35 x 26 x 27 cm)

## 46108 USB 2.0/46138 USB 3.0 Twista ice MPs



DE

**Technik**  
USB-Speicher mit drehbarem Schutzbügel

**Materialien und Oberflächen**  
Gehäuse: Kunststoff (M-ABS) gefrostet  
Seitenleiste: Kunststoff (ABS) silber lackiert  
Bügel: Stahl mattverchromt

**Standard- und Sonderfarben**  
Gehäuse: aus 15 Farben kombinierbar  
Sonderfarben: ab 3.000 Stück, ab 25.000 SStück ohne PMS-Zuschlag

**Speicherkapazität**  
46108 USB 2.0: 4 GB-32 GB  
46138 USB 3.0: 8 GB-64 GB

**Versandinformationen**  
Mindestmenge:  
46108 USB 2.0: 100 Stück  
46138 USB 3.0: 500 Stück  
Einzelgewicht: 14,5 g  
Verpackung: 25 Stück im Polybeutel,  
20 Polybeutel im Karton  
(9,5 kg | 35 x 26 x 27 cm)

EN

**Technique**  
USB memory with swivel protect

**Material and surface**  
Housing: Plastic (M-ABS) frosted  
Sidebar: Plastic (ABS) silver lacquered  
Clip: Steel satin plated

**Standard and special colours**  
Housing: can be combined in 15 colours  
Special colours: from 3,000 pcs., without PMS surcharge from 25,000 pcs.

**Memory**  
46108 USB 2.0: 4 GB-32 GB  
46138 USB 3.0: 8 GB-64 GB

**Packaging information**  
MOQ:  
46108 USB 2.0: 100 pcs,  
46138 USB 3.0: 500 pcs.  
Unit weight: 14.5 g  
Packaging: 25 pcs. per polybag  
20 polybags per carton  
(9.5 kg | 35 x 26 x 27 cm)

FR

**Mécanisme**  
Mémoire USB avec protection rotative

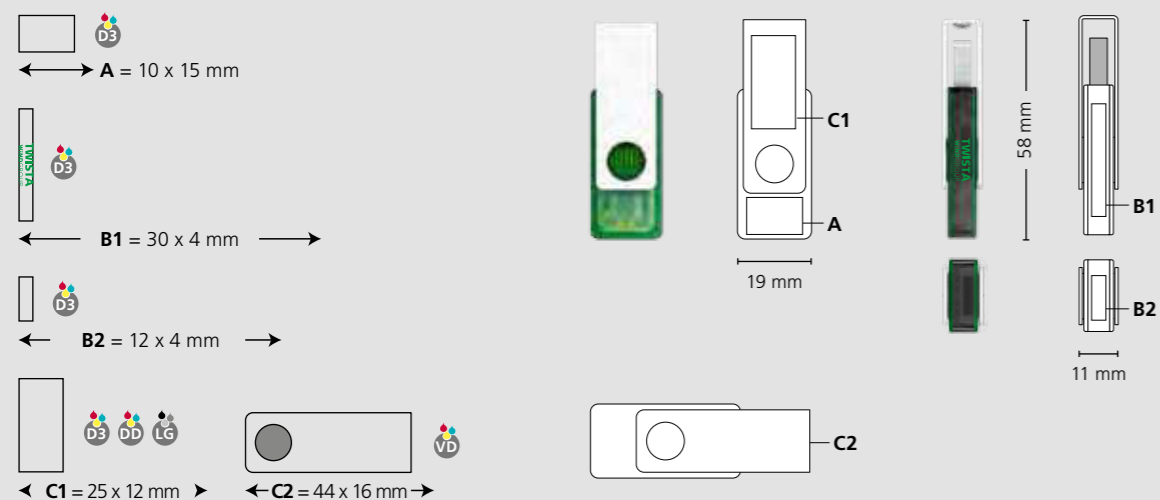
**Matériaux et surfaces**  
Boîtier: plastique (M-ABS) givré  
Barre latérale: plastique (ABS) laqué argenté  
Clip: acier chromé mat

**Couleurs standards et spéciales**  
Boîtier: peut être combiné en 15 couleurs  
Couleurs spéciales: à partir de 3 000 pcs, sans supplément PMS à partir de 25 000 pcs

**Mémoire**  
46108 USB 2.0: 4 Go-32 Go  
46138 USB 3.0: 8 Go-64 Go

**Information d'expédition**  
Quantité minimum:  
46108 USB 2.0: 100 pcs  
46138 USB 3.0: 500 pcs  
Poids individuel: 14,5 g  
Emballage: 25 pcs par sachet plastique,  
20 sachets plastiques par carton  
(9,5 kg | 35 x 26 x 27 cm)

### Druckflächen und Druckart / Imprint areas and type / Zones et modes d'impression

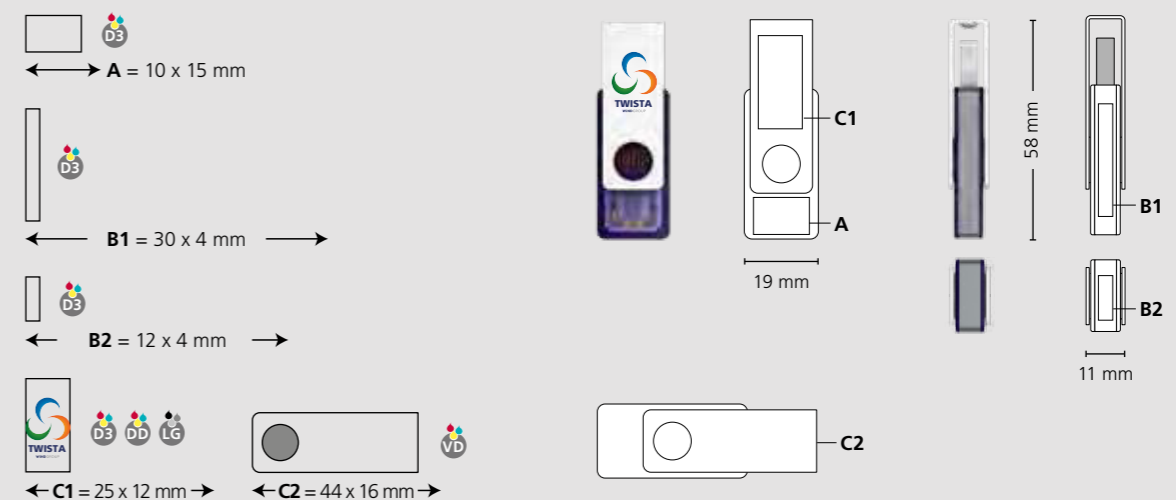


100 % Ansicht / view / vue

50 % Ansicht / view / vue

Ø: 11,3 mm

### Druckflächen und Druckart / Imprint areas and type / Zones et modes d'impression



100 % Ansicht / view / vue

50 % Ansicht / view / vue

Ø: 11,3 mm

## 46112 USB 2.0/46142 USB 3.0 **Twista** softtouch MPs



AST



AST

**DE**

**Technik**  
USB-Speicher mit drehbarem Schutzbügel

**Materialien und Oberflächen**  
Gehäuse: Kunststoff (ABS),  
gummierte Softtouch-Oberfläche  
Seitenleiste: Kunststoff (ABS) silber lackiert  
Bügel: Stahl mattverchromt

**Standard- und Sonderfarben**  
Gehäuse: schwarz  
Optional: Farben aus Farbcode s2 ab 3.000 Stück

**Speicherkapazität**  
46112 USB 2.0: 4 GB-32 GB  
46142 USB 3.0: 8 GB-64 GB

**Versandinformationen**  
Mindestmenge:  
46112 USB 2.0: 100 Stück  
46142 USB 3.0: 500 Stück  
Einzelgewicht: 14,7 g  
Verpackung: 25 Stück im Polybeutel,  
20 Stück im Karton  
(9,5 kg | 35 x 26 x 27 cm)

**EN**

**Technique**  
USB memory with swivel protect

**Material and surface**  
Housing: Plastic (ABS) high gloss,  
rubberised softtouch surface  
Sidebar: Plastic (ABS) silver lacquered  
Clip: Steel satin chrome plated

**Standard and special colours**  
Housing: black  
Special colours: colours from colour code s2 from  
3,000 pcs.

**Memory**  
46112 USB 2.0: 4 GB-32 GB  
46142 USB 3.0: 8 GB-64 GB

**Packaging information**  
MOQ:  
46112 USB 2.0: 100 pcs.  
46142 USB 3.0: 500 pcs.  
Unit weight: 14.7 g  
Packaging: 25 pcs. per polybag  
20 polybags per carton  
(9.5 kg | 35 x 26 x 27 cm)

**FR**

**Mécanisme**  
Mémoire USB avec protection rotative

**Matériaux et surfaces**  
Boîtier: plastique (ABS) finition opaque brillante,  
surface softtouch en caoutchouc  
Barre latérale: plastique (ABS) laqué argenté  
Clip: acier chromé mat

**Couleurs standards et spéciales**  
Boîtier: noir  
Couleurs spéciales: code de couleur s2 à partir de  
3 000 pcs

**Mémoire**  
46112 USB 2.0: 4 Go-32 Go  
46142 USB 3.0: 8 Go-64 Go

**Information d'expédition**  
Quantité minimum:  
46112 USB 2.0: 100 pcs  
46142 USB 3.0: 500 pcs  
Poids individuel: 14,7 g  
Emballage: 25 pcs par sachet plastique,  
20 sachets plastiques par carton  
(9,5 kg | 35 x 26 x 27 cm)

## 46110 USB 2.0/46140 USB 3.0 **Twista** softgrip MPs



ASG



ASG

**DE**

**Technik**  
USB-Speicher mit drehbarem Schutzbügel

**Materialien und Oberflächen**  
Gehäuse: Kunststoff (ABS), lackierte  
Softgrip-Oberfläche  
Seitenleiste: Kunststoff (ABS) silber lackiert  
Bügel: Stahl mattverchromt

**Standard- und Sonderfarben**  
Gehäuse: schwarz  
Optional: Farben aus Farbcode s1 ab 3.000 Stück

**Speicherkapazität**  
46110 USB 2.0: 4 GB-32 GB  
46140 USB 3.0: 8 GB-64 GB

**Versandinformationen**  
Mindestmenge:  
46110 USB 2.0: 100 Stück  
46140 USB 3.0: 500 Stück  
Einzelgewicht: 14,7 g  
Verpackung: 25 Stück im Polybeutel,  
20 Stück im Karton  
(9,5 kg | 35 x 26 x 27 cm)

**EN**

**Technique**  
USB memory with swivel protect

**Material and surface**  
Housing: Plastic (ABS) high gloss,  
softgrip lacquered surface  
Sidebar: Plastic (ABS) silver lacquered  
Clip: Steel satin chrome plated

**Standard and special colours**  
Housing: black  
Special colours: colours from colour code s1 from  
3,000 pcs.

**Memory**  
46110 USB 2.0: 4 GB-32 GB  
46140 USB 3.0: 8 GB-64 GB

**Packaging information**  
MOQ:  
46110 USB 2.0: 100 pcs.  
46140 USB 3.0: 500 pcs.  
Unit weight: 14.7 g  
Packaging: 25 pcs. per polybag  
20 polybags per carton  
(9.5 kg | 35 x 26 x 27 cm)

**FR**

**Mécanisme**  
Mémoire USB avec protection rotative

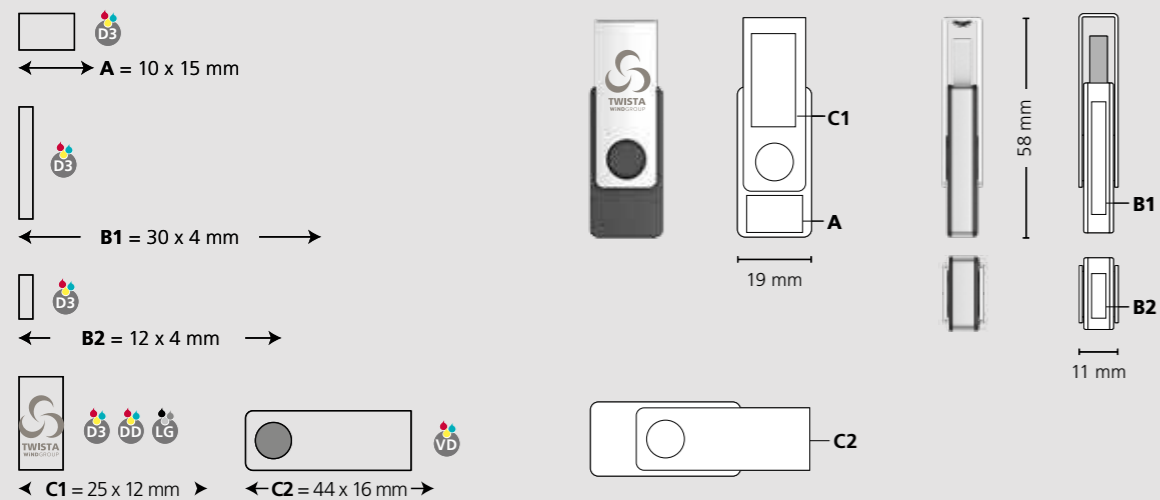
**Matériaux et surfaces**  
Boîtier: plastique (ABS) finition opaque brillante,  
surface laquée en softgrip  
Barre latérale: plastique (ABS) laqué argenté  
Clip: acier chromé mat

**Couleurs standards et spéciales**  
Boîtier: noir  
Couleurs spéciales: code de couleur s1 à partir de  
3 000 pcs

**Mémoire**  
46110 USB 2.0: 4 Go-32 Go  
46140 USB 3.0: 8 Go-64 Go

**Information d'expédition**  
Quantité minimum:  
46110 USB 2.0: 100 pcs  
46140 USB 3.0: 500 pcs  
Poids individuel: 14,7 g  
Emballage: 25 pcs par sachet plastique,  
20 sachets plastiques par carton  
(9,5 kg | 35 x 26 x 27 cm)

### Druckflächen und Druckart / Imprint areas and type / Zones et modes d'impression

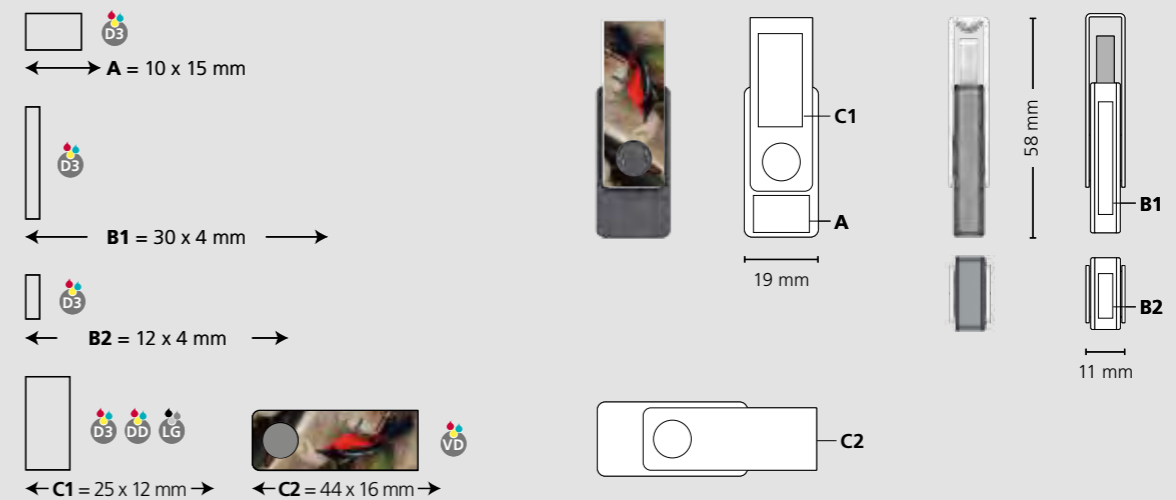


50 % Ansicht / view / vue

50 % Ansicht / view / vue

Ø: 11,3 mm

### Druckflächen und Druckart / Imprint areas and type / Zones et modes d'impression



50 % Ansicht / view / vue

50 % Ansicht / view / vue

Ø: 11,3 mm



## 46111 USB 2.0/46141 USB 3.0 **Twista** metallic-hg MPc



UGL / m2



**DE**

**Technik**  
USB-Speicher mit drehbarem Schutzbügel

**Materialien und Oberflächen**  
Gehäuse: Kunststoff (ABS), lackierte Metallic-Oberfläche  
Seitenleiste: Kunststoff (ABS) silber lackiert  
Bügel: Stahl glanzverchromt

**Standard- und Sonderfarben**  
Gehäuse: aus 4 Farben kombinierbar

**Speicherkapazität**  
46111 USB 2.0: 4 GB-32 GB  
46141 USB 3.0: 8 GB-64 GB

**Versandinformationen**  
Mindestmenge:  
46111 USB 2.0: 100 Stück  
46141 USB 3.0: 500 Stück  
Einzelgewicht: 14,7 g  
Verpackung: 25 Stück im Polybeutel,  
20 Polybeutel im Karton  
(9,5 kg | 35 x 26 x 27 cm)

**EN**

**Technique**  
USB memory with swivel protect

**Material and surface**  
Housing: Plastic (ABS) high gloss, metallic lacquered surface  
Sidebar: Plastic (ABS) silver lacquered  
Clip: Steel chrome plated

**Standard and special colours**  
Housing: can be combined in 4 colours

**Memory**  
46111 USB 2.0: 4 GB-32 GB  
46141 USB 3.0: 8 GB-64 GB

**Packaging information**  
MOQ:  
46111 USB 2.0: 100 pcs.  
46141 USB 3.0: 500 pcs.  
Unit weight: 14.7 g  
Packaging: 25 pcs. per polybag  
20 polybags per carton  
(9.5 kg | 35 x 26 x 27 cm)

**FR**

**Mécanisme**  
Mémoire USB avec protection rotative

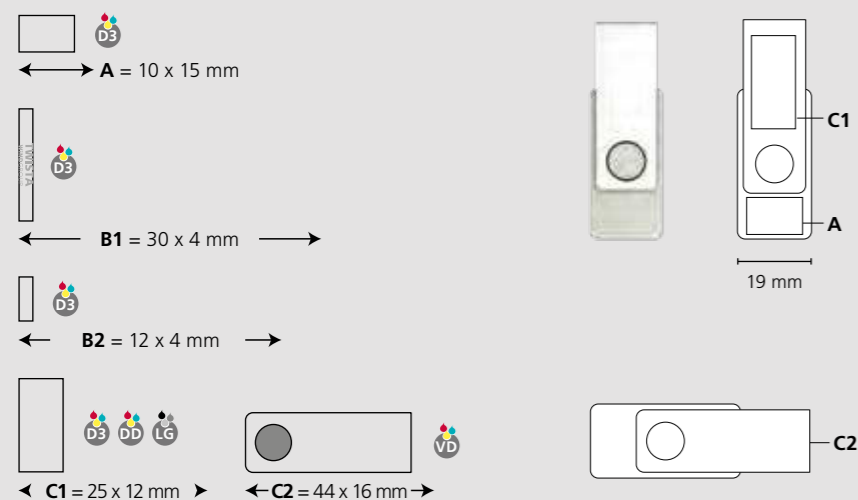
**Matériaux et surfaces**  
Boîtier: plastique (ABS) finition opaque brillante, surface métallique laquée  
Barre latérale: plastique (ABS) laqué argenté  
Clip pivotant: acier chromé brillant

**Couleurs standards et spéciales**  
Boîtier: peut être combiné en 4 couleurs

**Mémoire**  
46111 USB 2.0: 4 Go-32 Go  
46141 USB 3.0: 8 Go-64 Go

**Information d'expédition**  
Quantité minimum:  
46111 USB 2.0: 100 pcs  
46141 USB 3.0: 500 pcs  
Poids individuel: 14,7 g  
Emballage: 25 pcs par sachet plastique,  
20 sachets plastiques par carton  
(9,5 kg | 35 x 26 x 27 cm)

### Druckflächen und Druckart / Imprint areas and type / Zones et modes d'impression



50 % Ansicht / view / vue

50 % Ansicht / view / vue

Ø: 11,3 mm

## 46114 USB 2.0/46144 USB 3.0 **Twista** recycling



TZ / o1

F / o1



**DE**

**Technik**  
USB-Speicher mit drehbarem Schutzbügel

**Materialien und Oberflächen**  
Gehäuse, Seitenleiste und Bügel:  
Kunststoff (ABS) hochglänzend, recycelt

**Standard- und Sonderfarben**  
Gehäuse, Seitenleiste und Bügel: aus 16 Farben kombinierbar (marginale Farbtoleranzen möglich)  
Sonderfarben: ab 3.000 Stück, ab 25.000 Stück ohne PMS-Zuschlag

**Speicherkapazität**  
46114 USB 2.0: 4 GB-32 GB  
46144 USB 3.0: 8 GB-64 GB

**Versandinformationen**  
Mindestmenge:  
46114 USB 2.0: 100 Stück  
46144 USB 3.0: 500 Stück  
Einzelgewicht: 7,6 g  
Verpackung: 25 Stück im Polybeutel,  
20 Polybeutel im Karton  
(6,2 kg | 35 x 26 x 27 cm)

**EN**

**Technique**  
USB memory with swivel protect

**Material and surface**  
Housing, sidebar and clip: Plastic (ABS) high gloss, recycled

**Standard and special colours**  
Housing, sidebar and clip: can be combined in 16 colours (marginal colour deviations may occur)  
Special colours: from 3,000 pcs., without PMS surcharge from 25,000 pcs.

**Memory**  
46114 USB 2.0: 4 GB-32 GB  
46144 USB 3.0: 8 GB-64 GB

**Packaging information**  
MOQ:  
46114 USB 2.0: 100 pcs.  
46144 USB 3.0: 500 pcs.  
Unit weight: 7.6 g  
Packaging: 25 pcs. per polybag  
20 polybags per carton  
(6.2 kg | 35 x 26 x 27 cm)

**FR**

**Mécanisme**  
Mémoire USB avec protection rotative

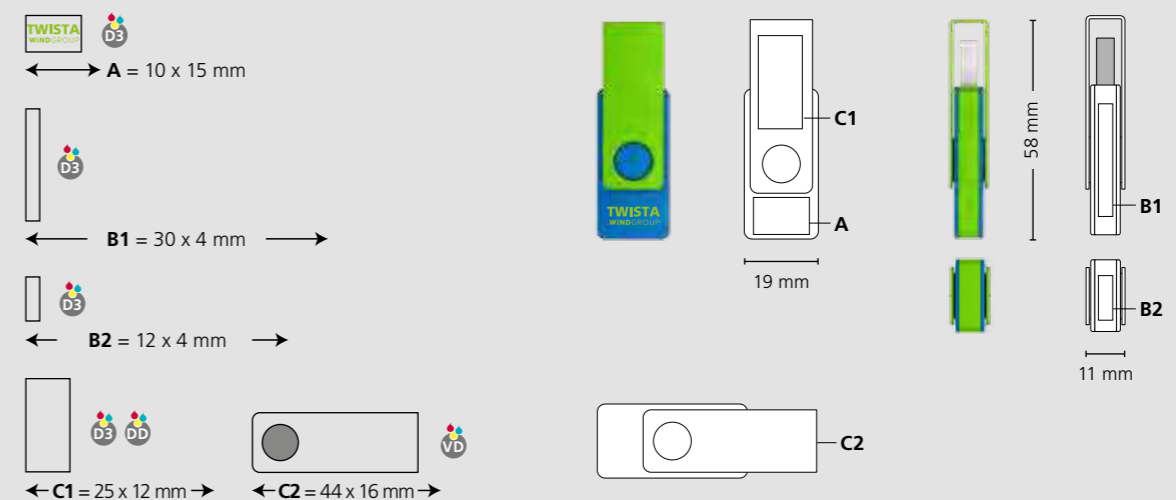
**Matériaux et surfaces**  
Boîtier, barre latérale et clip pivotant: plastique (ABS) finition opaque brillante, recyclés

**Couleurs standards et spéciales**  
Boîtier, barre latérale et clip pivotant: peuvent être combinés en 16 couleurs (tolérances de couleur marginales possibles)  
Couleurs spéciales: à partir de 3 000 pcs, sans supplément PMS à partir de 25 000 pcs

**Mémoire**  
46114 USB 2.0: 4 Go-32 Go  
46144 USB 3.0: 8 Go-64 Go

**Information d'expédition**  
Quantité minimum:  
46114 USB 2.0: 100 pcs  
46144 USB 3.0: 500 pcs  
Poids individuel: 7,6 g  
Emballage: 25 pcs par sachet plastique,  
20 sachets plastiques par carton  
(6,2 kg | 35 x 26 x 27 cm)

### Druckflächen und Druckart / Imprint areas and type / Zones et modes d'impression



50 % Ansicht / view / vue

50 % Ansicht / view / vue

Ø: 11,3 mm



1.

2.



3.



3.



4.



5.



6.

1.  
53052 Carbon Case USB + Pen

2.  
53028 Carbon Case 2xPen

3.  
53037 Leather Case

4.  
53034 Case 360°

5.  
53048 Carton Case USB + Pen  
53047 Carton Case 2xPen

6.  
53050 Presenter 1 pc.





### Veredelung Brand your product

Abhängig vom ausgewählten Produkt, den zur Verfügung stehenden Druckflächen und den gewünschten Druckmotiven bieten sich unterschiedliche Verfahren an, mit denen ein Schreibgerät veredelt werden kann. Wir bieten die nachfolgenden Optionen, so dass aus einem wertigen Kugelschreiber ein individueller Begleiter mit einer persönlichen Markenbotschaft wird.

**Siebdruck**  
Der Siebdruck ist ein klassisches Druckverfahren, das sehr weit verbreitet ist. Es kommt vorwiegend zum Einsatz, wenn Flächen bedruckt werden sollen. Auch beim Veredeln von Schreibgeräten ist der Siebdruck eine gängige Praxis. Die gute Passergenauigkeit und die hohe Randschärfe sind schlagende Argumente, gerade wenn es um die Anbringung von Firmenlogos inklusive eines zugehörigen Slogans geht.

**Tampondruck**  
Mittels Tampondruck lassen sich sehr gut unebene oder stark gewölbte Oberflächen bedrucken. Wo dem Siebdruck physikalische Grenzen gesetzt sind, kommt der Tampondruck als echte Alternative daher. Darüber hinaus besticht das Verfahren durch die Möglichkeit, mehrfarbig und auf sehr kleinen Flächen drucken zu können. Damit lassen sich auch farbenfrohe Botschaften auf eher ungewöhnlichen Stellen des Schreibgeräts platzieren.

**Digitaldruck**  
Der Digitaldruck ist das geeignete Verfahren, wenn viele Farben, Farbverläufe oder gar Fotos zur Individualisierung eines Kugelschreibers verwendet werden sollen. Dank dieser modernen Drucktechnik sind der Kreativität kaum mehr Grenzen gesetzt. Das schafft beim Gegenüber einen bleibenden Eindruck.

**Lasergravur**  
Beim Gravieren fährt ein Laser definierte Bereiche auf dem Schreibgerät ab. Hierdurch entsteht eine fühlbare Prägung in der Oberfläche. Abhängig vom Material, in das der Laser einbrennt, entstehen unterschiedliche Effekte. Schriftzüge, Schmucklinien, aber auch komplexe Logos zieren in der Regel Metallelemente auf den Kugelschreibern. Die elegante Anmutung, die besondere Haptik und der hochwertige Gesamteindruck sprechen für diese Art der Veredelung.

### Finishing Brand your product

Depending on the product model, the available imprint areas, and the required printing mode, all can offer different ways of how to refine a writing instrument. We offer the following options to turn a valuable ballpen into an individual companion with a personal brand message.

**Screen printing**  
Screen printing is a widely used, classic printing method when it comes to product surfaces. It is the most common method when refining writing instruments. The precision and accuracy of this method and the high definition achieved are convincing arguments, especially when it comes to printing of company logos including a slogan.

**Tampon/Pad printing**  
Uneven and strongly curved surfaces can best be printed by means of pad printing. Wherever there are physical limits to screen printing, tampon printing is a real alternative. In addition, this method is perfect for printing in several colours and on very small areas. Utilising this method, colourful messages can be placed on the more 'unusual' places of the writing instrument.

**Digital printing**  
Digital printing is the perfect way when it comes to customising a pen with many or graduating colours or even photos. Thanks to this modern technique there are almost no limits to your creativity. It creates a lasting impression on the recipient.

**Laser engraving**  
When engraving, a laser moves over specified areas on the writing instrument creating a tangible debossing in the surface. Depending on the material, the laser burns and produces a stunning change to the surface of the product. Letters, embellishing lines, but also complex logos usually adorn the metal parts of a pen. The elegant look, the special touch and the prestigious overall impression speak for this kind of finishing.

### Finition Brand your product

Dépendant du produit sélectionné, des zones d'impression disponibles et des motifs d'impression souhaités, il existe différentes méthodes pour affiner votre instrument d'écriture. Nous vous proposons les options suivantes pour que votre stylo à bille précieux soit complètement un compagnon individuel avec votre message de marque.

**Sérigraphie**  
La sérigraphie est un procédé d'impression classique largement utilisé. Elle est principalement utilisée pour l'impression des surfaces. La sérigraphie est également une procédure courante lors de l'affinage des instruments d'écriture. La bonne précision d'ajustage et la grande netteté des contours sont des arguments convaincants, surtout lorsqu'il s'agit de l'application d'un logo avec son slogan.

**Tampographie**  
La tampographie permet d'imprimer des surfaces irrégulières ou fortement courbées. Partout où il y a des limites physiques à la sérigraphie, la tampographie est une véritable alternative. De plus, le procédé se distingue également par sa capacité à imprimer plusieurs couleurs sur de très petites surfaces. Cela permet de placer des messages colorés sur des endroits atypiques de l'instrument d'écriture.

**Impression numérique**  
L'impression numérique est la méthode idéale si vous souhaitez imprimer plusieurs couleurs, dégrader des couleurs ou même imprimer une photo pour personnaliser votre stylo. Grâce à cette technique d'impression moderne, il n'y a presque aucune limite à votre créativité. Vous laissez ainsi une impression durable chez votre interlocuteur.

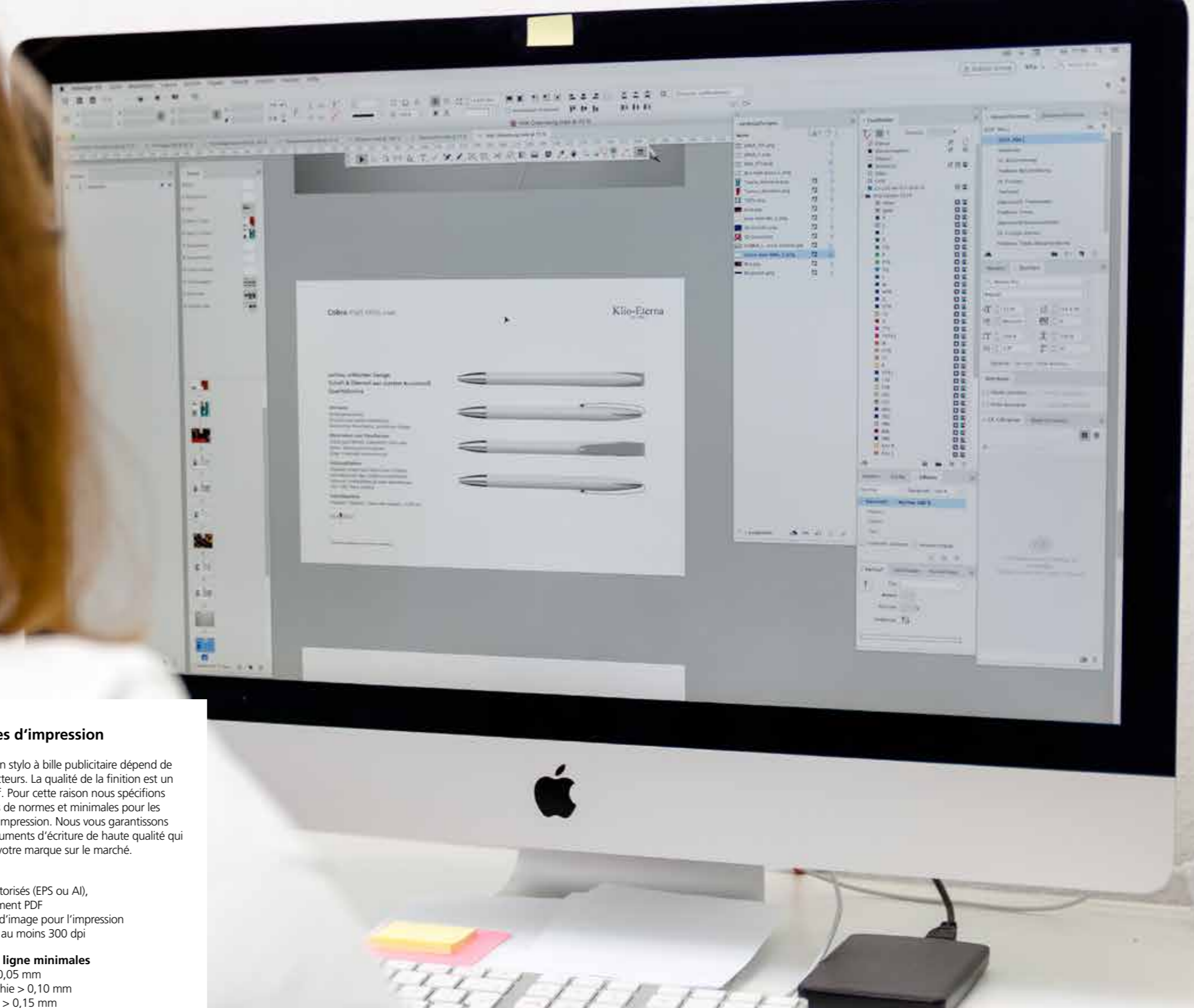
**Gravure laser**  
Lors de la gravure, un laser se déplace sur des zones définies de l'instrument d'écriture. Cela crée un gaufrage tactile dans la surface. Selon la matière sur laquelle le laser est utilisé, différents effets sont créés. Des lettres, des lignes de bijoux, mais aussi des logos complexes ornent généralement les éléments métalliques des stylos à bille. Cet aspect élégant, un toucher agréable et une impression générale de haute qualité justifient de ce type de finition.



1302



Herrnhauer Straße 7, 82538 Geretsried-Gelting  
Telefon: +49 8171 38710-0, Telefax: +49 8171 38710-29  
info@lerche-werbemittel.de, www.lerche-werbemittel.de



### Druckvorlagen

Die Qualität eines Werbekugelschreibers hängt von vielen Faktoren ab. Ein entscheidender Faktor ist die Güte der Veredelung. Daher definieren wir für Druckvorlagen Standards und Minimalanforderungen. So können wir Ihnen hochwertige Schreibgeräte garantieren, die Ihre Marke entsprechend in den Markt transportieren.

#### Dateien

- Vektorisierte Dateien (EPS oder AI), alternativ PDF
- Bildauflösung für Digitaldruck mindestens 300 dpi

#### Minimale Strichstärken

- Gravur > 0,05 mm
- Tampondruck > 0,10 mm
- Siebdruck > 0,15 mm
- Digitaldruck > 0,20 mm

#### Technische Hinweise

- Minimale Farbtoleranzen zwischen Papier- bzw. Bildschirmdarstellung und Produkt sind technisch bedingt und können auftreten.
- In bestimmten Fällen muss mit weißer Druckfarbe unterlegt werden, um ein sauberes und farbintensives Druckbild zu erhalten. Die Kosten für das Unterlegen entsprechen einer weiteren Farbe und fallen additiv an.

#### Sonstige Hinweise

- Kleinbuchstaben > 1,2 mm
- Datenübermittlung per E-Mail oder FTP
- Beginn der Produktion unmittelbar nach Freigabe der Druckstandskizze

### Artwork

The quality of your printed pens depends on many factors. A crucial factor is the quality of the finishing. That's why we define standard and minimum requirements for artwork. Like this, we can guarantee delivery of high quality writing instruments that transport your brand into the market.

#### Data

- Vectorised files (EPS or AI), alternatively PDF
- Resolution for digital printing minimum 300 dpi

#### Minimum line thickness

- Engraving > 0,05 mm
- Tampon/pad printing > 0,10 mm
- Screen printing > 0,15 mm
- Digital printing > 0,20 mm

#### Technical notes

- Slight differences in colour between those shown on screen or on a printout and product can occur due to technical factors.
- In certain cases, a white underlay is needed in order to achieve a clean and strong imprint. The cost for this underlay corresponds to an additional colour.

#### Others

- Minuscule letters > 1.2 mm
- Data transmission by e-mail or FTP
- Production starts after receipt of a signed printing proof

### Maquettes d'impression

La qualité d'un stylo à bille publicitaire dépend de nombreux facteurs. La qualité de la finition est un facteur décisif. Pour cette raison nous spécifions des exigences de normes et minimales pour les maquettes d'impression. Nous vous garantissons ainsi des instruments d'écriture de haute qualité qui transportent votre marque sur le marché.

#### Fichiers

- Fichiers vectorisés (EPS ou AI), alternativement PDF
- Résolution d'image pour l'impression numérique au moins 300 dpi

#### Largeurs de ligne minimales

- Gravure > 0,05 mm
- Tampographie > 0,10 mm
- Sérigraphie > 0,15 mm
- Impression numérique > 0,20 mm

#### Informations techniques

- Les tolérances de couleur minimales sont possibles en comparant la maquette sur papier ou à l'écran. Cela est dû à des raisons techniques.
- Dans certains cas, une sous-couche en blanc doit être appliquée pour garantir une image d'impression nette et à forte intensité de couleur. Les coûts de la sous-couche sont additionnels et correspondent à une couleur supplémentaire.

#### Autres informations

- Lettres minuscules > 1,2 mm
- Transmission de données par e-mail ou FTP
- Lancement de production immédiate après approbation du BAT

### Druckarten / Imprint types / Modes d'impression



Druck auf Kunststoff  
Imprint on plastic  
Impression sur plastique



Druck auf Kunststoff / Metallic / Softtouch oder Softgrip  
Imprint on plastic / metallic / softtouch or softgrip  
Impression sur plastique / metallic / softtouch ou softgrip



Druck auf Metallklipp  
Imprint on metal clip  
Impression sur clip métallique



Digitaldruck auf Kunststoff  
Digital printing on plastic  
Impression numérique sur plastique



Vollflächiger Digitaldruck auf Kunststoff  
Full faced digital printing on plastic  
Impression numérique sur toute la surface



Lasergravur  
Laser engraving  
Gravure laser